

Optimalisasi Kegiatan Setting Function Pada Proyek Pembangunan Kapal Menggunakan Metode CPM dan PERT

by Alika Kurnia Agustin

Submission date: 19-Jun-2024 08:33PM (UTC+0700)

Submission ID: 2405311488

File name: GLOBE_VOL_2_NO_3_AGUSTUS_2024_Hal_19-29.docx (121.11K)

Word count: 3431

Character count: 20435

Optimalisasi Kegiatan *Setting Function* Pada Proyek Pembangunan Kapal Menggunakan Metode CPM dan PERT

¹³ **Alika Kurnia Agustin**
Universitas Pembangunan Nasional “Veteran” Jawa Timur

Hafid Syaifullah
Universitas Pembangunan Nasional “Veteran” Jawa Timur

Alamat: Jl. Rungkut Madya, Surabaya 60294
Korespondensi penulis: 20032010060@student.upnjatim.ac.id

Abstract. *Planning project activities is one of the important foundations for project implementation so that the project can be carried out optimally. The schedule is part of project planning which is a parameter for the success of a project. Scheduling needs to be considered to determine the duration and sequence of project activities, so that a logical and realistic project schedule can be formed. The aim of this research is to obtain the critical path of a project activity along with the duration required during the project and to obtain the probability of the project reaching the expected target. In this research the Critical Path Method (CPM) and the Program Evaluation Review Technique (PERT) method are used. Based on the results of the calculations and discussion, it can be concluded that in the function setting activity a critical path was obtained which consists of 7 activities, namely A – B – F – G – H – I – J with a duration of 57 days. It was also found that the probability of the project reaching the expected target within 76 days or less was 0.9978 or 99.78%.*

Keywords: CPM; Critical Path; PERT; Scheduling.

Abstrak. Perencanaan kegiatan proyek merupakan salah satu landasan penting untuk pelaksanaan proyek agar proyek dapat dikerjakan secara optimal. Jadwal merupakan bagian dari perencanaan proyek yang menjadi parameter keberhasilan suatu proyek. Penjadwalan perlu diperhatikan untuk menentukan durasi dan urutan kegiatan proyek, sehingga dapat terbentuk jadwal proyek yang logis dan realistis. Tujuan dari penelitian ini adalah untuk mendapatkan jalur kritis dari sebuah kegiatan proyek beserta durasi yang dibutuhkan selama proyek berlangsung serta untuk mendapatkan probabilitas waktu proyek mencapai target yang diharapkan. Dalam penelitian ini digunakan metode Critical Path Method (CPM) dan metode Program Evaluation Review Technique (PERT). Berdasarkan hasil perhitungan serta pembahasan dapat disimpulkan bahwa dalam kegiatan setting function didapatkan jalur kritis (critical path) yang terdiri dari 7 aktivitas yaitu A – B – F – G – H – I – J yang berdurasi selama 57 hari. Didapatkan juga probabilitas peluang waktu proyek mencapai target yang diharapkan dalam kurun waktu 76 hari atau kurang adalah 0,9978 atau 99,78%.

Kata kunci: CPM; Jalur Kritis; Penjadwalan; PERT.

PENDAHULUAN

Proyek merupakan serangkaian kegiatan yang saling berkaitan dengan tujuan mencapai suatu hasil dalam kurun waktu atau periode tertentu. Suatu proyek biasanya memiliki batas waktu (*deadline*) yang artinya proyek harus diselesaikan sebelum atau tepat waktu pada tenggat yang telah ditentukan. Berhubungan dengan masalah proyek ini, keberhasilan pelaksanaan dari sebuah proyek terletak pada ketepatan waktu pelaksanaan suatu proyek. Agar suatu proyek bisa berjalan secara optimal maka diperlukan suatu perencanaan dalam kegiatan proyek. Sehingga

OPTIMALISASI KEGIATAN SETTING FUNCTION PADA PROYEK PEMBANGUNAN KAPAL MENGGUNAKAN METODE CPM DAN PERT

diperlukannya manajemen proyek agar dapat memastikan pekerjaan selesai dengan perencanaan yang efektif dan efisien agar sesuai dengan tujuan.

Manajemen proyek yang meliputi kegiatan merencanakan, menjadwalkan, mengorganisir, dan mengendalikan waktu pelaksanaan proyek menjadi hal yang sangat penting. Perencanaan kegiatan proyek merupakan dasar yang penting untuk proyek agar proyek bisa dilaksanakan secara optimal. Pada tahapan perencanaan diperlukan adanya estimasi durasi waktu pelaksanaan proyek. Jadwal merupakan salah satu perencanaan proyek yang menjadi parameter tolak ukur keberhasilan suatu proyek. Penjadwalan perlu diperhatikan dalam manajemen proyek untuk menentukan durasi maupun urutan kegiatan proyek, sehingga terbentuklah penjadwalan yang logis dan realistis. Perencanaan yang matang serta manajemen proyek yang baik menjadi kunci utama agar proyek kegiatan dapat diselesaikan sesuai dengan rentang waktu yang diberikan.

PT XYZ sebagai salah satu perusahaan galangan kapal terbesar di Indonesia yang memproduksi kebutuhan matra laut. Pesatnya perkembangan industri kapal khususnya pada negara berkembang yang dibuktikan dengan semakin beragamnya jenis kapal yang diproduksi. Hal ini menuntut para pelaku usaha pembuatan kapal untuk dapat mencapai bahkan melampaui standar yang ada untuk memproduksi kapal yang aman dan baik. Selain itu, ketepatan waktu dalam pembuatan kapal menjadi hal penting yang harus diperhatikan. Untuk itu sangat penting dilakukan perencanaan yang matang sebelum pelaksanaan proyek. Dalam suatu proyek pembuatan kapal bisa membutuhkan waktu yang cukup banyak. Ketepatan dan efisiensi waktu menjadi salah satu fokus bagi perusahaan, dimana perusahaan mengharapkan waktu yang optimal dalam pengerjaan proyek.

Dalam prosesnya, terdapat beberapa pembagian pengerjaan proyek yang biasa disebut *milestone*. *Milestone* ini akan memengaruhi satu sama lain dalam pengerjaannya, karena suatu *milestone* memiliki prasyarat yang harus dipenuhi sebelum dieksekusi. Dimana dalam suatu *milestone* juga terdapat beberapa aktivitas yang saling memengaruhi. Apabila terjadi keterlambatan pada salah satu aktivitas atau salah satu *milestone*, maka keseluruhan proyek pembangunan kapal akan terdampak dalam aspek durasi pengerjaan. Hal ini menjadi tantangan bagi keseluruhan pihak PT XYZ untuk memenuhi ketepatan waktu *ship delivery*.

Untuk mengatasi tantangan tersebut, dalam penelitian ini menggunakan CPM dan PERT. Metode ini digunakan untuk melakukan upaya optimalisasi jadwal suatu proyek dalam perusahaan dengan menganalisa alur proses pengerjaan proyek, Metode CPM adalah metode yang memungkinkan untuk membentuk diagram alur sederhana dari suatu proyek dengan

memperhatikan beberapa hal yang akan menghasilkan jalur kritis atau *critical path*. Terdapat juga metode PERT yang memungkinkan melakukan analisis peluang keberhasilan mencapai target durasi optimal dengan menggunakan 3 waktu estimasi yang digunakan selama menganalisa data. Hasil analisis dari kedua metode tersebut bisa menjadi bahan pertimbangan dan diskusi lebih lanjut dengan pihak terkait untuk menyelesaikan proyek dengan optimal.

KAJIAN TEORITIS

A. Manajemen Proyek

Manajemen proyek merupakan semua bagaian perencanaan, pelaksanaan, pengendalian dan koordinasi suatu proyek dari awal (gagasan) hingga berakhirnya proyek untuk menjamin pelaksanaan secara tepat waktu dan tepat mutu (Sunatha et al., 2023). Manajemen Proyek dibutuhkan untuk dapat meningkatkan keuntungan perusahaan, tetapi disisi lain peningkatan atas permintaan proyek tersebut dapat menjadi masalah dalam perusahaan apabila tidak memiliki manajemen perusahaan yang baik (Darmawan & Ratnasari, 2020). Tujuan utama dari manajemen proyek adalah agar proyek dapat dilaksanakan dengan efisien, tepat waktu, dan mencapai hasil yang diinginkan (Setiawan, 2019). Keberhasilan manajemen proyek ditentukan antara lain oleh ketepatan memilih bentuk organisasi, memilih pimpinan yang cakap dan pembentukan tim proyek yang terintegrasi dan terorganisasi (Fazis & Tugiah, 2022).

B. Perencanaan dan Penjadwalan Proyek

Perencanaan proyek adalah suatu proses meletakkan dasar suatu tujuan atau sasaran yang dilengkapi sumber daya. Perencanaan proyek memberikan pegangan bagi pelaksanaan mengenai alokasi sumber daya untuk melaksanakan kegiatan (Simanjutak & Huka, 2019). Tujuan perencanaan adalah melakukan usaha untuk memenuhi persyaratan spesifikasi proyek yang ditentukan dalam batasan biaya, mutu, dan waktu ditambah dengan terjaminnya faktor keamanan (Rohmah et al., 2022). Penjadwalan proyek merupakan salah satu elemen hasil perencanaan yang dapat memberikan informasi tentang jadwal rencana dan kemajuan proyek dalam hal kinerja sumber daya berupa biaya, tenaga kerja, peralatan dan material serta rencana durasi proyek dan progres waktu untuk menyelesaikan proyek (Febriana & Aziz, 2021). Tujuan dari penjadwalan proyek adalah menjadikan jadwal sebagai acuan pengerjaan proyek. Makin besar skala proyek, semakin kompleks pengelolaan penjadwalan proyek karena dana yang dikelola sangat besar, kebutuhan dan penyediaan sumber daya juga besar, kegiatan yang dilakukan sangat beragam serta durasi proyek menjadi sangat panjang. Oleh karena itu, agar

penjadwalan dapat diimplementasikan, digunakan cara-cara atau metode teknis yang sudah digunakan seperti CPM dan PERT (Suparno, 2019).

C. *Critical Path Method (CPM)*

Metode CPM merupakan suatu alat manajemen proyek yang digunakan untuk melakukan penjadwalan, mengatur dan mengkoordinasi bagian-bagian pekerjaan yang ada di dalam suatu proyek (Sofiyannurriyanti & Ningsih, 2019). CPM menganalisis jaringan kerja yang berusaha mengoptimalkan biaya total proyek melalui pengurangan atau percepatan waktu penyelesaian total proyek yang bersangkutan (Wulandari, 2021). Metode ini memperkirakan waktu tercepat dan terpanjang untuk menyelesaikan sebuah proyek. Metode ini akan menganalisis jaringan kerja dan lintasan kritis untuk dapat mengefisienkan total biaya yang diperlukan suatu untuk menyelesaikan suatu proyek (Ratika Dewi et al., 2023). Dalam menentukan waktu penyelesaian proyek harus diidentifikasi apa yang disebut jalur kritis. Jalur (*path*) merupakan serangkaian aktivitas yang berhubungan, mulai dari node awal ke node akhir, dimana semua jalur harus dilewati (Azis, 2020).

Metode CPM atau metode jalur kritis merupakan sistem yang dinamis, yang akan terus diperbarui sesuai dengan kemajuan proyek (Rembulan & Yuhao, 2023). Metode ini digunakan untuk mengetahui jalur kritis pada proyek yang dijalankan, sehingga perusahaan dapat memperhatikan kegiatan apa saja yang harus lebih diperhatikan agar proyek dapat berjalan lancar (Fikriah Hasnah & Herwanto, 2023). Jalur kritis dimulai dari aktivitas pertama hingga terakhir proyek (Mar'aini & Akbar, 2022).

Dalam proses identifikasi jalur kritis ada beberapa istilah yang digunakan, yaitu sebagai berikut:

- *Earliest Start (ES)*, adalah waktu suatu kegiatan paling cepat dapat dimulai.
- *Earliest Finish (EF)*, adalah waktu suatu kegiatan paling cepat dapat selesai.
- *Latest Start (LS)*, adalah waktu suatu kegiatan paling lambat harus dimulai.
- *Latest Finish (LF)*, adalah waktu suatu kegiatan paling lambat harus selesai.

Kemudian ada istilah *float time*, yaitu waktu tenggang suatu kegiatan (*float time* atau *slack*, S). Jenis-jenis float time dalam yaitu:

- *Total Float (TF)*, adalah berapa lama suatu kegiatan boleh terlambat tanpa mempengaruhi waktu penyelesaian proyek. Bila TF suatu kegiatan terpakai maka TF kegiatan lainnya mungkin berubah.

- *Free Float* (FF), adalah berapa lama suatu kegiatan boleh terlambat tanpa mempengaruhi TF kegiatan sesudahnya (Midya Octavia et al., 2020).

D. *Program Evaluation Review Technique* (PERT)

Program Evaluation Review Technique (PERT) merupakan suatu metode yang bertujuan untuk mengurangi adanya penundaan maupun rintangan, perbedaan-perbedaan, mengkoordinasikan dan menyelaraskan berbagai bagian dalam sebuah kegiatan proyek, produksi, dan teknik sebagai suatu keseluruhan pekerjaan dan mempercepat selesainya proyek-proyek semaksimal mungkin (Sulistyo et al., 2022).

Komponen jaringan pada PERT menggunakan 3 perkiraan waktu, yaitu:

- Waktu optimis adalah waktu yang dibutuhkan untuk melakukan suatu kegiatan ketika semuanya berjalan sesuai rencana.
- Waktu pesimis adalah waktu yang dibutuhkan untuk melakukan suatu aktivitas ketika lingkungan sangat tidak terduga. Ini terjadi ketika kecelakaan terjadi.
- Waktu aktual (waktu yang paling mungkin) adalah perkiraan paling realistis tentang berapa lama waktu yang dibutuhkan untuk melakukan aktivitas tersebut. Atau bisa disebut aktivitas penyelesaian waktu normal (Rembulan & Yuhao, 2023).

METODE PENELITIAN

Penelitian ini menggunakan data durasi tiap aktivitas dalam kegiatan *setting function* yang didapatkan dari *master schedule* Kapal KCR 60M kemudian data diolah menggunakan metode *critical path method* (CPM) dan metode *program evaluation review technique* (PERT). Metode CPM merupakan metode yang bertujuan untuk menganalisis waktu proyek melalui pembentukan jaringan kerja. Sedangkan metode PERT merupakan metode yang menggunakan 3 waktu estimasi pada setiap aktivitas kerja.

HASIL DAN PEMBAHASAN

Dalam penelitian ini data yang digunakan adalah data durasi tiap aktivitas beserta prasyarat per aktivitas dalam *milestone setting function* yang didapatkan dari *master schedule* kapal KCR 60M. Data yang didapatkan sebagai berikut.

Tabel 1 Data Durasi tiap Aktivitas pada *Setting Function*

No	Aktivitas	Durasi (Hari)
1	Main Deisel Generator	6

**OPTIMALISASI KEGIATAN SETTING FUNCTION PADA PROYEK PEMBANGUNAN KAPAL
MENGUNAKAN METODE CPM DAN PERT**

2	Emergency Generator	3
3	Transformator	10
4	Navigation GPS	5
5	Navigation Radar	5
6	Battery	7
7	Sound Powered Telephone	6
8	Fire Alarm System	12
9	CCTV System	7
10	Control Monitoring System	15

Sumber: *Master Schedule KCR 60M*

Kemudian data akan diolah menggunakan metode *Critical Path Method (CPM)* dan *Program Evaluation Review Technique (PERT)*.

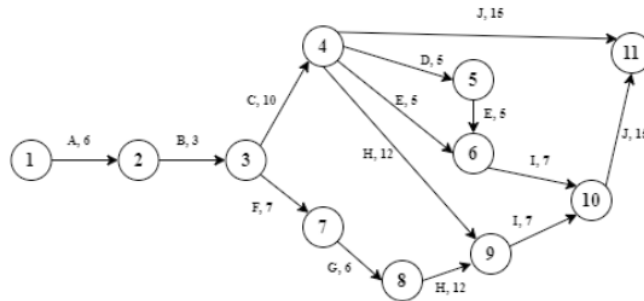
Metode CPM

Data akan diidentifikasi berdasarkan prasyarat kemudian dibuat dalam bentuk diagram jaringan berdasarkan dari prasyarat tersebut.

Tabel 2 Data Durasi Aktivitas dengan Prasyarat dalam *Setting Function*

Kegiatan	Aktivitas	Prasyarat	Durasi (Hari)
A	Main Deisel Generator	-	6
B	Emergency Generator	A	3
C	Transformator	B	10
D	Navigation GPS	C	5
E	Navigation Radar	C, D	5
F	Battery	B	7
G	Sound Powered Telephone	F	6
H	Fire Alarm System	C, G	12
I	CCTV System	E, H	7
J	Control Monitoring System	C, I	15

Berdasarkan tabel data aktivitas diatas didapatkan diagram jaringan sebagai berikut:



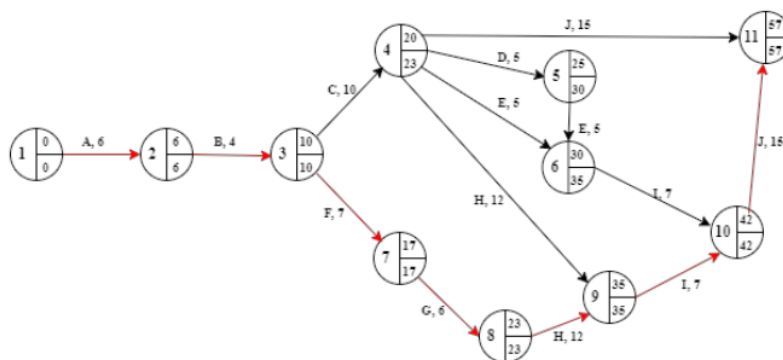
Gambar 1 Diagram Jaringan Kerja

Pada gambar diagram jaringan tersebut terdapat beberapa jalur kegiatan yang dilakukan, yaitu:

1. Jalur A – B – C – J
2. Jalur A – B – C – D – E – I – J
3. Jalur A – B – C – E – I – J

4. Jalur A – B – C – H – I – J
5. Jalur A – B – F – G – H – I – J

Selanjutnya akan dilakukan penjadwalan untuk masing-masing jalur kegiatan yang didapatkan. Prosedur penjadwalan ini berfokus pada kapan masing-masing aktivitas bisa mulai dan selesai secepatnya jika tidak terjadi keterlambatan. Penjadwalan ini dilakukan dengan menggunakan perhitungan maju, perhitungan mundur, dan *float*.



Gambar 2 Diagram Jaringan dengan Jalur Kritis

Gambar tersebut merupakan diagram jaringan dengan perhitungan maju dan perhitungan mundur. Jalur berwarna merah menunjukkan jalur kritis aktivitas.

1. Perhitungan maju, dihitung dengan menambahkan waktu pada *early finish* pada pekerjaan sebelumnya ditambah dengan durasi waktu pekerjaan tersebut.

Rumus perhitungan maju yaitu:

$$ES = EF \text{ Aktivitas Sebelumnya} + \text{Durasi}$$

Untuk mempermudah perhitungan, pada aktivitas pertama dibuat durasi awal sama dengan 0, sehingga didapatkan:

Aktivitas A, $ES = 0$

Sedangkan untuk aktivitas B bisa mulai dihitung saat aktivitas A selesai, sehingga didapatkan:

Aktivitas B, $ES = EF \text{ Aktivitas A} + \text{Durasi}$

$$ES = 0 + 6 = 6 \text{ hari}$$

Untuk aktivitas seterusnya akan digunakan perhitungan yang sama. Namun, untuk aktivitas yang memiliki lebih dari 1 aktivitas sebagai prasyarat, maka EF yang akan diambil adalah nilai EF terbesar.

Sebagai contoh pada aktivitas H, dimana C dan G menjadi prasyarat. Untuk nilai EF dari aktivitas C adalah 20 dan nilai EF dari aktivitas G adalah 23, sehingga yang diambil sebagai ES aktivitas H adalah EF aktivitas G yaitu 23.

2. Perhitungan mundur, dihitung dengan menambahkan waktu pada *late finish* pada pekerjaan sebelumnya ditambah dengan durasi waktu pekerjaan tersebut.

Rumus perhitungan mundur yaitu:

$$LS = LF \text{ Aktivitas Sebelumnya} - \text{Durasi}$$

Pada aktivitas pertama perhitungan mundur, dimana LF sama dengan ES total dari hasil perhitungan maju, sehingga didapatkan:

Aktivitas J, $LF = ES \text{ Total} = 57$

**OPTIMALISASI KEGIATAN SETTING FUNCTION PADA PROYEK PEMBANGUNAN KAPAL
MENGUNAKAN METODE CPM DAN PERT**

Sedangkan untuk aktivitas I bisa mulai dihitung saat aktivitas J selesai, sehingga didapatkan: Aktivitas I, $LS = LF$ Aktivitas J – Durasi

$$LS = 57 - 15 = 42 \text{ hari}$$

Untuk aktivitas seterusnya akan digunakan perhitungan yang sama. Namun, untuk aktivitas yang memiliki lebih dari 1 aktivitas (aktivitas bercabang), maka LF yang akan diambil adalah nilai LS terkecil.

Kemudian akan dihitung *total float* (TF) dan *free float* (FF). Jumlah *float* menunjukkan lamanya waktu penyelesaian suatu kegiatan dapat ditunda tanpa mempengaruhi waktu penyelesaian proyek secara keseluruhan. Rumus perhitungannya yaitu:

$$TF = LF - ES - \text{Durasi}$$

$$FF = EF - ES - \text{Durasi}$$

Dari perhitungan di atas, ditampilkan hasil perhitungan lebih lengkap dibawah ini.

Tabel 3 Hasil Perhitungan Menggunakan Metode CPM

Kegiatan	Durasi (hari)	Prasyarat	Perhitungan Maju		Perhitungan Mundur		FF	TF
			ES	EF	LS	LF		
A	6	-	0	6	0	6	0	0
B	3	A	6	10	6	9	0	0
C	10	B	10	20	13	23	3	3
D	5	C	20	25	25	30	5	5
E	5	C, D	25	30	30	35	5	5
F	7	B	10	17	10	17	0	0
G	6	F	17	23	17	23	0	0
H	12	C, G	23	35	23	35	0	0
I	7	E, H	35	42	35	42	0	0
J	15	C, I	42	57	42	57	0	0

Berdasarkan diagram gambar 4.2 dan hasil perhitungan tabel 4.3, ditemukan jalur kritis pada kegiatan proyek tersebut yaitu kegiatan yang memiliki TF dan FF bernilai 0. Terdapat 7 aktivitas yang memiliki nilai kritis, sehingga jalur kritisnya yaitu A – B – F – G – H – I – J dengan total waktu durasi selama 57 hari.

Metode PERT

Selanjutnya pada metode PERT, data akan dihitung menggunakan 3 estimasi waktu yaitu estimasi waktu optimis (a), estimasi waktu paling mungkin (m), dan estimasi waktu pesimis (m). Pada proyek ini waktu paling memungkinkan sesuai dengan waktu yang direncanakan.

Tabel 4 Estimasi Waktu Kegiatan Proyek

Kegiatan	Waktu Optimis (a)	Waktu Realistis (m)	Waktu Pesimis (b)	$Te = \frac{a+4m+b}{6}$	$S = \frac{b-a}{6}$
A	3	6	9	6	1
B	2	3	6	3,33	0,67
C	7	10	13	10	1
D	3	5	8	5,17	0,83
E	3	5	8	5,17	0,83

F	4	7	10	7	1
G	3	6	9	6	1
H	9	12	15	12	1
I	3	7	10	6,83	1,17
J	13	15	18	15,17	0,83

Berdasarkan tabel tersebut, selanjutnya dapat ditentukan probabilitas waktu proyek mencapai target yang diharapkan.

$$Z = \frac{T(d)-TE}{S} = \frac{76-57}{6,67} = 2,85$$

T(d) merupakan total dari waktu realistik, TE merupakan total durasi yang didapatkan pada jalur kritis, dan S merupakan varians proyek jalur kritis didapat dari kolom S jalur kritis yang dijumlah kemudian di akar kuadrat.

Berdasarkan perhitungan nilai Z, didapatkan nilai sebesar 2,85, selanjutnya dapat dilihat pada tabel Z yaitu didapatkan hasil 0,9978. Nilai tersebut diperoleh dari sumbu x 2,8 dan sumbu y 0,05 maka didapatkan peluang sebesar 0,9978 atau 99,78% untuk menyelesaikan proyek tersebut dalam kurun waktu 76 hari atau kurang dari itu.

KESIMPULAN DAN SARAN

Berdasarkan hasil perhitungan serta pembahasan data penjadwalan proyek *milestone setting function* kapal KCR 60M menggunakan metode CPM dan PERT, dapat disimpulkan bahwa dalam kegiatan *milestone setting function* didapatkan jalur kritis (*critical path*) yang terdiri dari 7 aktivitas yaitu A – B – F – G – H – I – J. Dimana jalur kritis ini didapatkan menggunakan metode CPM melalui perhitungan maju, perhitungan mundur, serta *total float* dan juga *free float*. Dalam jalur ini, pengerjaan keseluruhan aktivitas berdurasi selama 57 hari. Kemudian dengan menggunakan 3 waktu estimasi pada metode PERT, didapatkan nilai Z sebesar 2,85 dimana pada tabel Z didapatkan hasil 0,9978. Nilai tersebut diperoleh dari sumbu x 2,8 dan sumbu y 0,05 maka didapatkan peluang sebesar 0,9978 atau 99,78% untuk menyelesaikan proyek tersebut dalam kurun waktu 76 hari atau kurang dari itu. Saran untuk penelitian lebih lanjut dapat ditambahkan variabel biaya pada konsep perhitungan sehingga kontribusi biaya dapat diminimalkan dalam perencanaan penjadwalan proyek agar lebih akurat.

DAFTAR REFERENSI

- Azis, A. (2020). ANALISA MANAJEMEN WAKTU DENGAN METODE CPM DAN PERT PADA PROYEK PEMBANGUNAN KEMBALI SDN 012 KELURAHAN RAPA K DALAM KECAMATAN SAMARINDA SEBERANG. *KURVA MAHASISWA*, 11(2), 43–58.
- Darmawan, D., & Ratnasari, A. (2020). RANCANG BANGUN SISTEM INFORMASI MANAJEMEN PROYEK BERBASIS WEB PADA PT SEATECH INFOSYS. *Jurnal*

**OPTIMALISASI KEGIATAN SETTING FUNCTION PADA PROYEK PEMBANGUNAN KAPAL
MENGUNAKAN METODE CPM DAN PERT**

Sisfokom (Sistem Informasi Dan Komputer), 9(3), 365–372.
<https://doi.org/10.32736/sisfokom.v9i3.931>

- Fazis, M., & Tugiah. (2022). PERENCANAAN PROYEK DAN PENJADWALAN PROYEK. *Jurnal Sosial Dan Teknologi (SOSTECH)*, 2(12), 1365–1377.
- Febriana, W., & Aziz, U. A. (2021). Analisis Penjadwalan Proyek Dengan Metode PERT Menggunakan Microsoft Project 2016. *Surya Beton : Jurnal Ilmu Teknik Sipil*, 5(1), 37–45. <http://jurnal.umpwr.ac.id/index.php/suryabeton>
- Fikriah Hasnah, R., & Herwanto, D. (2023). Evaluasi Pelaksanaan Proyek di PT Maswindo Bumi Mas Branch Subang Menggunakan Metode CPM dan PERT. *Jurnal Serambi Engineering*, VIII(3), 6168–6179.
- Leksono, B., Ikhtisholiah, & Muhammad. (2019). MANAJEMEN RISIKO PADA PEKERJAAN STRUKTUR BAWAH DARI PROYEK APARTMENT GUNAWANGSA. *Jurnal Keilmuan Dan Terapan Teknik*, 08(2), 59–66.
- Mar'aini, & Akbar, Y. R. (2022). Penentuan Jalur Kritis untuk Manajemen Proyek (Studi Kasus Pembangunan Jalan Selensen -Kota Baru- Bagan Jaya). *Jurnal Pustaka Manajemen*, 2(2), 6–13.
- Midya Octavia, D., Wahyudi, A., & Utami, C. (2020). ANALISIS RESOURCE LEVELING MENGGUNAKAN NETWORK PLANNING PADA PEMBANGUNAN RUSUNAWA INSTITUT TEKNOLOGI PADANG. *Progress in Civil Engineering Journal*, 2(1), 20–30.
- Muhammad, A., Kurniawan, B., Mufidah, A. P., La David Michael Bin La Dai, & Pakarbudi, A. (2021). Analisa Jalur Kritis Pada Penjadwalan Proyek Pengembangan Sistem Informasi Menggunakan Teknik Critical Path Method (CPM) (Studi Kasus : PT. XYZ). *Prosiding Seminar Nasional Sains Dan Teknologi Terapan*, 538–547.
- Nurdianto, Laila Arisandra, M., & Zulkarnaen, H. (2022). STUDI PENERAPAN CRITICAL PATH METODE(CPM) PADA PROYEK PEMBANGUNAN PABRIK SEMEN REMBANG PT SEMEN GRESIK. *Jurnal Penelitian Manajemen Dan Akuntansi (Pro-Fit)*, 13(1).
- Padhil, A., Shadiq Anwari, M., Mail, A., Dwi Wahyuni, A., & Hafid, M. F. (2022). Evaluasi Penjadwalan Proyek Kapal Penyeberangan RO-RO 500 GT Melalui Pendekatan Metode CPM Dan PERT Studi Kasus PT. XYZ. *Jurnal Rekayasa Industri (JRI)*, 4(2), 80–86.
- Ratika Dewi, H., Maksam, A. H., & Rachmat, M. T. (2023). Peningkatan Efektivitas dan Efisiensi Sumber Daya dengan Perencanaan Manajemen Proyek Menggunakan Metode CPM dan PERT di PT. Anugrah Damai Mandiri. *Jurnal Serambi Engineering*, VIII(2), 5056–5065.
- Rembulan, G. D., & Yuhao, S. (2023). Penerapan Metode CPM dan PERT Pada Proyek Konstruksi Gereja Kemah Tabernake PIK 2 Jakarta Utara. *JIME (Journal of Industrial and Manufacture Engineering)*, 7(2), 147–160. <https://doi.org/10.31289/jime.v7i2.9648>
- Rohmah, K., Utoyo, S., & Sumardi. (2022). PROJECT PLANNING GEDUNG PENDIDIKAN POLITEKNIK KEUANGAN NEGARA STAN BINTARO TANGERANG SELATAN.

Jurnal Online Skripsi Manajemen Rekayasa Konstruksi (JOS-MRK), 3(1), 53–58.
<http://jos-mrk.polinema.ac.id/>

- Setiawan, E. (2019). Manajemen proyek Sistem Informasi Penggajian Berbasis Web. *Jurnal Teknik*, 17(2), 84–93. <https://doi.org/10.37031/jt.v17i2.50>
- Simanjutak, M. R. A., & Huka, A. (2019). IDENTIFIKASI RESIKO POTENSIAL PROSES PERENCANAAN DAN PENJADWALAN PROYEK KONSTRUKSI INFRASTRUKTUR DI PROVINSI DKI JAKARTA. *TECHNOPEX*.
- Sofiyannurriyanti, & Ningsih, N. H. (2019). OPTIMALISASI PROSES PRODUKSI H-BEAM DENGAN METODE PERT (PROGRAM EVALUTION REVIEW TECHNIQUE) DAN CPM (CRITICAL PATH METHOD) DI PT. MULCINDO STEEL INDUSTRY. *KAIZEN: MANAGEMENT SYSTEMS & INDUSTRIAL ENGINEERING JOURNAL*, 2(2), 59–66.
- Sulistyo, A. B., Rifki, I., & Gautama, P. (2022). EVALUASI PROYEK FABRIKASI MATARBARI UNIT-02 DENGAN METODE CPM DAN PERT PT. DUI ESA UNGGUL. *Jurnal InTent*, 5(1), 14–27.
- Sunatha, I. G. N. S., Wangsa, A. A. R. R., Praganingrum, T. I., & Loviani, P. M. (2023). KINERJA BIAYA DAN WAKTU PROYEK DENGAN METODE EARNED VALUE MANAGEMENT. *Jurnal Teknik Gradien*, 15(2), 39–47.
<http://www.ojs.unr.ac.id/index.php/teknikgradien>
- Suparno. (2019). PERENCANAAN DAN PENJADWALAN PROYEK PADA PEMBANGUNAN GEDUNG. *Bangun Rekaprima: Majalah Ilmiah Pengembangan Rekayasa, Sosial Dan Humaniora*, 1(2).
- Wulandari, A. (2021). Peninjauan Optimalisasi Time Schedule Menggunakan Metode CPM Dan PERT Pada Proyek Pembangunan Jalan Transmigrasi Teget Kabupaten Bener Meriah. *Jurnal Ilmiah Mahasiswa Teknik [JIMT]*, 1(4), 1–15.

Optimalisasi Kegiatan Setting Function Pada Proyek Pembangunan Kapal Menggunakan Metode CPM dan PERT

ORIGINALITY REPORT

17%

SIMILARITY INDEX

18%

INTERNET SOURCES

12%

PUBLICATIONS

11%

STUDENT PAPERS

PRIMARY SOURCES

1	repository.unipasby.ac.id Internet Source	1%
2	jurnal.untan.ac.id Internet Source	1%
3	Submitted to Universitas Islam Lamongan Student Paper	1%
4	www.ojs.serambimekkah.ac.id Internet Source	1%
5	www.pasca-umi.ac.id Internet Source	1%
6	indahhdamayanti.blogspot.com Internet Source	1%
7	nabilahmardiyani43219010053.blogspot.com Internet Source	1%
8	ejurnal.stie-trianandra.ac.id Internet Source	1%
9	journal.lppmunindra.ac.id Internet Source	1%

10	dhedee29.staff.gunadarma.ac.id Internet Source	1 %
11	eprints.upnyk.ac.id Internet Source	1 %
12	jurnalmahasiswa.umsu.ac.id Internet Source	1 %
13	journal.unimar-amni.ac.id Internet Source	1 %
14	jurnal.polinema.ac.id Internet Source	1 %
15	repository.unisba.ac.id Internet Source	1 %
16	ereport.ipb.ac.id Internet Source	1 %
17	de.scribd.com Internet Source	1 %
18	Submitted to Universitas Tidar Student Paper	1 %
19	Submitted to Forum Perpustakaan Perguruan Tinggi Indonesia Jawa Timur Student Paper	1 %
20	e-journal.potensi-utama.ac.id Internet Source	1 %

Exclude quotes On

Exclude matches < 1%

Exclude bibliography On

Optimalisasi Kegiatan Setting Function Pada Proyek Pembangunan Kapal Menggunakan Metode CPM dan PERT

GRADEMARK REPORT

FINAL GRADE

GENERAL COMMENTS

/0

PAGE 1

PAGE 2

PAGE 3

PAGE 4

PAGE 5

PAGE 6

PAGE 7

PAGE 8

PAGE 9

PAGE 10

PAGE 11