

Perancangan Alat Pendeteksi Gerakan Manusia Menggunakan Sensor Passive Infrared Berbasis Arduino ESP32 dengan Tampilan SMS di Ruangan Mesin Kapal

by Zuhail Qad'r Al Auzaiy

Submission date: 19-Oct-2024 10:47AM (UTC+0700)

Submission ID: 2489969062

File name: Zuhail_Qad_r_Al_Auzaiy_6694.docx (545.94K)

Word count: 3298

Character count: 19566

Perancangan Alat Pendeteksi Gerakan Manusia Menggunakan Sensor Passive Infrared Berbasis Arduino ESP32 dengan Tampilan SMS di Ruang Mesin Kapal

Zuhal Qad'r Al Auzaiy¹, Agus Dwi Santoso², Akhmad Kasan Gupron³

^{1,2,3}Politeknik Pelayaran Surabaya, Indonesia

Abstract. *The tool that detects human movement has been designed with a passive infrared sensor based on Arduino ESP32 which can send messages via SMS to the ship's security system. This is the background to the need to improve the security system on ships. The aim of this research is to find out the movement in the ship's engine room. This system can find movements. This tool can detect a maximum distance of 6 m. This system consists of software and hardware that allows sensors to detect human actions. The software uses the C+ language program and is used on the Arduino ESP32. Press the switch to activate this device. A message will be sent to the owner's smartphone if there is movement. Methods and tool system design for applied scientific work that will be carried out using prototype research methods. Prototype research methods are used to produce certain products, and test their effectiveness. The results of the research in this applied scientific work are the level of accuracy of the PIR sensor which detects human movement at a maximum distance of 6 meters and sim800L as a message sender to Android. Beyond that the data is unreadable and invalid.*

Keywords: Pir, Sim Card800L, Arduino ESP32.

Abstrak. Alat yang mendeteksi gerakan manusia telah dirancang dengan sensor infra merah *passive* berbasis arduino ESP32 yang dapat mengirimkan pesan melalui sms. Secara otomatis, sistem ini dapat menemukan pergerakan. Alat ini dapat mendeteksi jarak maksimal 6 m. sistem ini terdiri dari perangkat lunak dan perangkat keras yang memungkinkan sensor untuk mendeteksi tindakan manusia. Perangkat lunak menggunakan program bahasa C dan digunakan pada arduino ESP32. Tekan saklar untuk mengaktifkan perangkat ini. Pesan akan dikirim ke smartphone pemilik jika ada gerakan. Metodologi dan perancangan sistem alat karya ilmiah terapan yang akan dilakukan menggunakan metode penelitian eksperimen. Metode penelitian eksperimen yang digunakan untuk menghasilkan produk tertentu, dan menguji keefektifan tersebut.

Kata Kunci: Pir, Sim Card800L, Arduino ESP32.

32

1. PENDAHULUAN

Seiring dengan kemajuan zaman dan teknologi, kebutuhan informasi dalam berbagai bidang kehidupan telah meningkat, yang mendukung kinerja beberapa industri. Aspek keamanan sangat penting dalam berbagai bidang kehidupan saat ini, dan aspek pribadi juga menentukan betapa pentingnya sistem keamanan. Banyak alat yang dibuat secara otomatis untuk membantu kegiatan manusia menjaga lingkungan atau ruangan yang memerlukan tingkat keamanan yang lebih tinggi. Untuk menghindari kejahatan seperti pencurian, perampokan dan lainnya. Dengan kemajuan teknologi elektronika, sistem keamanan yang handal menjadi mungkin. Salah satunya aplikasi sistem keamanan di ruangan yang terbatas.

Peneliti mengangkat topik perancangan keamanan ruangan menggunakan sensor infra merah pasif berbasis arduino ESP32 dengan laporan berupa sms. Alat ini dilengkapi sensor PIR yang berfungsi sebagai pendeteksi yang merambat sinyal inframerah yang dipancarkan dari tubuh manusia, yang kemudian diproses oleh mikrokontroler arduino. Alat ini juga

menggunakan Saklar sebagai *on* dan *off* sistem, *buzzer* sebagai alarm peringatan, LCD sebagai penampilan teks notifikasi situasi, dan modul GSM mendukung notifikasi dalam bentuk sms ke Smartphone.

2. TINJAUAN PUSTAKA

Passive Infra Red (PIR)

Menurut Ahadiyah, S., Muharnis, & Agustiawan. (2017). Alat penginderaan atau sensor yang mampu memantau atau mengoreksi secara langsung setiap penyimpangan dari suatu acuan tertentu disebut sensor.

Sensor PIR, seperti mata dapat “melihat” perubahan energi infra merah. Sensor ini terbuat dari bahan pyroelektrik keramik, yaitu potongan tipis yang terdiri dari banyak kristal kecil atau dipol. Magnet kecil mengapung secara acak di dalam bahan pyroelektrik keramik.

Buck Converter

Menurut M. Ahmed, M. Kuisna (2003). Konverter DC *buck* yang berfungsi sebagai peredam tegangan DC ke DC dengan metode pergantian. Umumnya converter DC-DC ini menggunakan komponen switching seperti MOSFET (*Metal Oxide Semiconductor Field Effect Transistor*), thyristor, IGBT untuk mengatur *duty cycle*

LCD (Liquid Cristal Display)

Menurut A Agustina - JTK (Jurnal Tadris Kimiya), 2016 - academia.edu . Layar LCD adalah layar yang terbuat dari kristal cair beroperasi sistem matriks. Layar digunakan sebagai *display* perangkat elektronik seperti kalkulator, multimeter digital, jam digital dan lain lain. Biasanya terdapat dua jenis layar LCD yaitu layar LCD teks dan layar LCD grafis. Layar LCD teks digunakan untuk menampilkan teks atau simbol tertentu. Layar LCD grafis menampilkan gambar. Layar LCD lapisan komposit organik dari lapisan kaca transparan dengan elektroda indium oksida transparan berupa tampilan tujuh segmen dan lapisan elektroda di kaca belakang. Ketika elektroda diaktifkan medan listrik (tegangan), molekul organik silinder panjang sejajar dengan elektroda tersegmentasi. Cahaya yang di pantulkan tidak dapat melewati molekul yang melekat dan segmen yang di aktifkan akan menjadi gelap dan membentuk karakteristik data yang ditampilkan.

ESP32

Menurut Muliadi, M., Imran, A., & Rasul, M. (2020). ESP 32 merupakan penerus dari mikrokontroler ESP8266. Pada mikrokontroler ini sudah tersedia modul *WiFi* dalam chip sehingga sangat mendukung untuk membuat sistem aplikasi *Internet of Things*. Terlihat perbedaan yang menjadi keunggulan mikrokontroler ESP32 dibanding dengan mikrokontroler yang lain, mulai dari pin out nya yang lebih banyak, pin analog lebih banyak, memori yang lebih besar, terdapat bluetooth 4.0 low energy serta tersedia *WiFi* yang memungkinkan untuk mengaplikasikan Internet of Things dengan mikrokontroler ESP32.

Modul SIM800L

Menurut pedoman referensi AT Command Modul SIM800L, modul SIM800L adalah solusi lengkap untuk pita ganda GSM/GPRS dalam modul SMT yang dapat ditanamkan ke dalam aplikasi pengguna. Dengan antarmuka standar industri, SIM800L memberikan kinerja GSM/GPRS 900 / 1800MHz untuk suara, SMS, DATA, dan FAKS dengan faktor bentuk kecil dan konsumsi daya rendah. Dengan dimensi kecil 24mm x 3mm, SIM800L dapat memenuhi hampir semua persyaratan ruang untuk aplikasi pengguna, terutama untuk desain yang ramping dan padat.

Boost converter

Menurut Daniel 2011. *Boost converter* berfungsi untuk mengubah tegangan DC menjadi tegangan DC dengan magnitudo yang lebih besar, seperti halnya transformator AC, yang sering kita sebut sebagai transformator step up. Komponen dasar dari *boost converter* termasuk sumber masukan DC, MOSFET, dioda, induktor, kapasitor, rangkaian control, dan beban R.

Saklar

Menurut Platt, Charles (2012) . Perangkat yang dikenal sebagai sakelar dapat digunakan untuk menghubungkan atau memutuskan jaringan listrik. Saklar pada dasarnya adalah alat penyambung atau pemutus aliran listrik. Mereka digunakan untuk jaringan listrik kuat dan juga untuk komponen elektronika arus lemah. Saklar terdiri dari dua bilah logam yang melekat pada rangkaian. Mereka dapat terhubung atau terpisah sesuai dengan keadaan rangkaian yang sambung (on) atau putus (off). Dalam kebanyakan kasus, material yang digunakan untuk kontak sambungan harus tahan terhadap korosi. Jika logam yang digunakan terbuat dari bahan oksida biasa, saklar biasanya tidak akan berfungsi dengan baik. Untuk meminimalkan efek

korosi dan anti karat. Sensor mekanik dapat digunakan dengan saklar tombol pada dasarnya, alat dipakai pada mikrokontroler sebagai rangkaian kontrol yang dilengkapi dengan sistem anti "bouncing".

Baterai

Menurut Chamma, Bukry, 2015, baterai berfungsi untuk menyimpan energi kimia, yang kemudian diubah menjadi energi listrik. Baterai menyediakan tenaga untuk sistem start mesin, sistem pengapian lampu dan komponen-komponen listrik lainnya. Baterai adalah suatu perangkat yang mampu mengubah energi kimia yang disimpannya menjadi energi listrik yang dapat digunakan oleh suatu perangkat elektronik. Dengan baterai, kita tidak perlu menyambungkan untuk mengaktifkan perangkat elektronik dan mudah dibawa kemana saja.

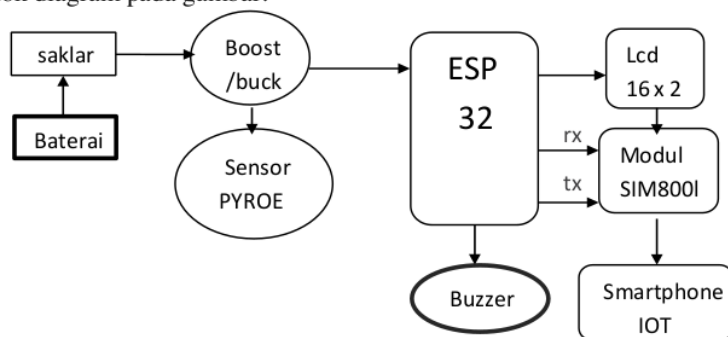
Buzzer

Menurut Waworundeng, J. M. S. (2020). Buzzer berfungsi mengubah getaran listrik menjadi getaran suara. Buzzer sering digunakan sebagai (alarm) bahwa suatu proses sedang aktif atau telah selesainya suatu proses pada perangkat. Umumnya buzzer digunakan untuk menandakan bunyi. Gambar dibawah adalah buzzer.

3. METODE PENELITIAN

Perancangan Sistem

Pada Penelitian ini, penelitian menggunakan metode penelitian Secara umum rancangan penelitian yang akan dibuat terdiri dari beberapa bagian yang dapat digambarkan blok diagram pada gambar.



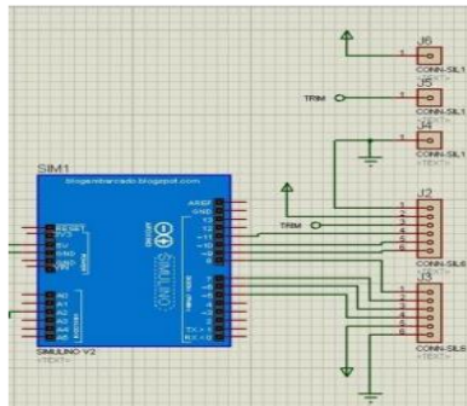
(Sumber Pribadi)

Gambar 1. Diagram Blok Sistem

Dari diagram diatas terdapat bahwa *system* ini terbagi menjadi beberapa bagian seperti : saklar, baterai, *buck* dan *boost converter*, Sensor Pyroelectric, ESP 32, LCD, Modul Gsm SIM 800L *Smartphone*.

Perancangan Alat

Seperti yang ditunjukkan pada gambar dibawah, desain alat dalam penelitian “PERANCANGAN ALAT PENDETEKSI GERAKAN MANUSIA MENGGUNAKAN SENSOR *PASSIVE INFRA RED* BERBASIS ARDUINO ESP32 DENGAN TAMPILAN SMS DI RUANGAN MESIN KAPAL”, pengiriman data dan penerima data.



(Sumber Pribadi)

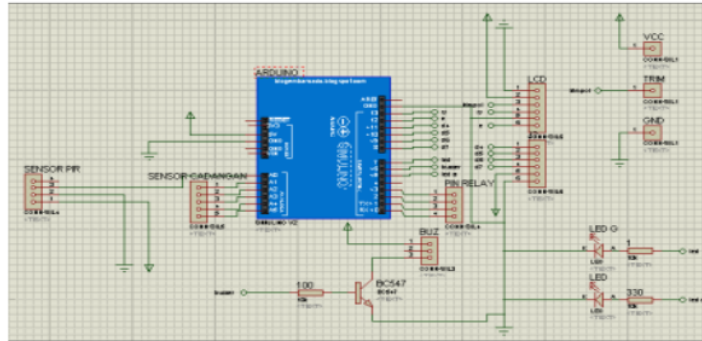
Gambar 2. Rangkaian LCD

Jaringan di atas terdiri dari:

- 1) Sim 1 adalah arduino ESP32
- 2) J2 adalah soket yang menghubungkan ke LCD.
- 3) J3 adalah soket yang menghubungkan ke LCD
- 4) J4 adalah soket yang menghubungkan ke GND Resistor Variabel.
- 5) J5 adalah soket yang menghubungkan ke Resistor variable.
- 6) J6 adalah soket yang menghubungkan ke VCC Resistor Variabel
- 7) J7 adalah soket penghubung ke Alarm/*buzzer*.

Rencana Pengujian

Pada bagian ini, rangkaian pada *software proteus* (rangkaian pada ISIS) akan dirancang sesuai dengan konsep dasar alat yang akan dibuat. Rangkaian ini akan terdiri dari rangkaian LCD, sensor PIR, relay, *buck and boost converter*, buzzer yang dihubungkan ke masing-masing pin Arduino.



(Sumber Pribadi)

Gambar 3. Rangkaian Pada ISIS 7 Professional

Jalur rangkaian pada ARES akan terhubung kepada ISIS, rangkaian akan sesuai dengan peletakan yang diinginkan, siap untuk dicetak pada PCB.

Program mikrokontroler arduino ini dirancang menggunakan *software* IDE arduino berbasis C++ yang telah dipermudah melalui library. Untuk menulis program ke dalam mikrokontroler arduino, anda harus mendapatkan *driver USB*, IDE arduino 1.6.6. Dan arduino ESP32.

4. HASIL PENELITIAN DAN PEMBAHASAN

Uji Coba Produk

1) Pengujian Komponen

Pengujian statis yakni pengujian yang harus dilakukan pada setiap komponen pada alat yang akan dirancang. Pengujian ini berfungsi untuk memastikan setiap komponen dapat berfungsi dengan baik, sehingga pada saat pengujian secara keseluruhan/dinamis dapat mendapatkan hasil analisis data yang valid serta dapat diolah dengan benar.

a. Pengujian sensor PIR

Sensor PIR ini mendeteksi pergerakan manusia dalam jarak tertentu. Muncul sebagai modul yang mencakup infra merah

merah, sensor pir, dan 1 kolmparat orl . Dengan demikian, 1 olutputnya adalah tinggi (5Volt) dan rendah (0Volt) ketika ada 1 orang .
Dibawah ini adalah gambar uji coba sensor PIR di 1 layer LCD.1



Sumber: Dokumen Pribadi

Gambar 4. Uji Coba Sensor PIR

Pada gambar di atas sensor PIR ketika mendeteksi gerakan manusia akan diinput ke Arduino Uno ESP32 dan akan dikirimkan ke output LCD, dan LCD akan menampilkan tulisan gerakan terdeteksi ada gerakan, apabila tidak ada gerakan LCD akan menampilkan tidak ada gerakan.

Berikut hasil pengujian:

Tabel 1. Data Percobaan

No.	Jarak (m)	Gerakan Manusia
1	2m	Terdetek
2	2.5m	Terdetek
3	3m	Terdetek
4	3.5m	Terdetek
5	4m	Terdetek
6	4.5m	Terdetek
7	5m	Terdetek
8	5.5m	Terdetek
9	6m	Terdetek
10	6.5m	Tidak Terdetek

Hasil tabel di atas menunjukkan PIR mendeteksi gerakan manusia hanya dalam jarak 6 m dari sensor, dan tidak dapat mendeteksi gerakan manusia dalam jarak lebih 6.5m.

b. Pengujian LCD 12x4

Untuk menguji LCD, gunakan ESP32. Kemudian, pasang program yang memaparkan pada layar LCD. Pin EN, RS, dan RW mengatur penampihan karakter LCD. Jalur EN yang disebut *enable* memberitahu LCD bahwa anda sedang mengirimkan data. Program yang diisikan ke mikrokontroller untuk menampilkan karakter pada display LCD adalah sebagai berikut:


```

#include <Wire.h>
#include <LCD_I2C.h>
// #include <Sim800L.h>
// #include <SoftwareSerial.h>
// #define RX 16
// #define TX 17
// Sim800L GSM(RX, TX,19);
LCD_I2C lcd(0x27, 16, 2); // Default address of most PCF8574 modules, change
according
char* text;
char* number;
bool error; //to catch the response of sendSms
#define PIR_PIN 23
#define BUZZ_PIN 18
int stateku = 0;
void setup() {
  Serial.begin(9600);
  Serial2.begin(4800);
  delay(3000);
  test_sim800_module();
  text = "Ada Pergerakan Manusia"; //text for the message.
  // number = "+6289602675709"; //change to a valid number.
  pinMode(PIR_PIN, INPUT);
  pinMode(BUZZ_PIN, OUTPUT);
  digitalWrite(BUZZ_PIN, 1);
  lcd.begin();
  lcd.backlight(); // Nyalakan backlight LCD
}
void loop() {
  int pirValue = digitalRead(PIR_PIN);
  lcd.clear();
  lcd.setCursor(0, 0);
  lcd.print("Sensor Gerak");
  lcd.setCursor(0, 1);

```

```
if (pirValue == HIGH) {  
  lcd.print("Ada Gerakan");  
  digitalWrite(BUZZ_PIN, 0);  
  test_sim800_module();  
  send_SMS();  
  Serial.println(error);  
  delay(1000);  
} else {  
  lcd.print("Tidak Ada Gerakan");  
  digitalWrite(BUZZ_PIN, 1);  
  // stateku = 0;
```

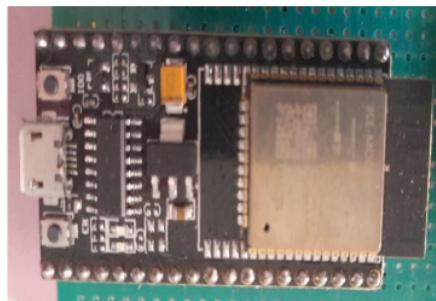


(Sumber Pribadi)

Gambar 5. Pengujian LCD.

c. Pengujian Mikrokontroler ESP32

Mikrokontroler ESP32 yang berfungsi sebagai unit *controller* harus dipastikan dalam keadaan baik. Adapun cara melakukan pengujianya dengan mencoba memberikan catu daya lalu mengupload program sederhana berupa *On/Off* lampu LED yang sudah terintegrasi pada boardnya. Dengan melakukan pengujian ini kita dapat memastikan bahwa ESP32 dapat menerima sinyal masukan dan melakukan pemrosesan hingga memberikan sinyal keluaran. Pengujian ESP32 dapat dilihat pada gambar 6.



Gambar 6. Pengujian Mikrokontroler ESP32.

d. Pengujian Modul SIM800L

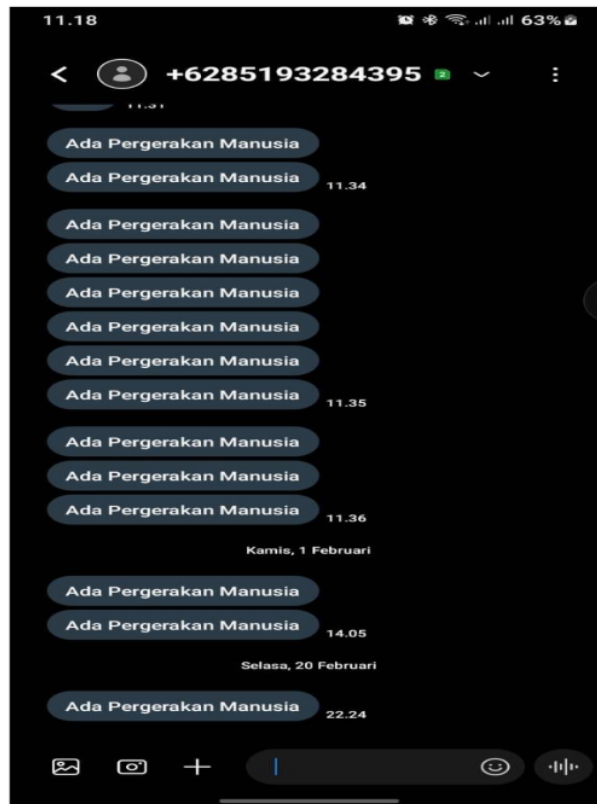
Modul SIM800L yang berfungsi sebagai solusi pita ganda GSM / GPRS lengkap dalam modul SMT yang dapat ditanamkan di aplikasi pengguna. Dengan antar muka standar industri, SIM800L memberikan performa GSM / GPRS 900 / 1800MHz untuk suara, SMS, Data, dan Faks dalam faktor bentuk kecil dan dengan konsumsi daya rendah. Dengan konfigurasi kecil 24mmx24mmx3mm, SIM800L dapat memenuhi hampir semua persyaratan ruang dalam aplikasi pengguna, terutama untuk permintaan desain yang ramping dan padat. Berikut pengujiannya :

```
void test_sim800_module() {
  Serial2.println("AT");
  updateSerial();
  Serial.println();
  Serial2.println("AT+CSQ");
  updateSerial();
  Serial2.println("AT+CCID");
  updateSerial();
  Serial2.println("AT+CREG?");
  updateSerial();
  Serial2.println("ATI");
  updateSerial();
  Serial2.println("AT+CBC");
  updateSerial();
}
void updateSerial() {
  delay(500);
  while (Serial.available()) {
    Serial2.write(Serial.read()); //Forward what Serial received to Software Serial
    Port
  }
  while (Serial2.available()) {
    Serial.write(Serial2.read()); //Forward what Software Serial received to Serial
    Port
  }
}
```

```

}
void send_SMS() {
  Serial2.println("AT+CMGF=1"); // Configuring TEXT mode
  updateSerial();
  Serial2.println("AT+CMGS=\"+6282229086694\""); //change ZZ with country
code and xxxxxxxxxxxx with phone number to sms
  updateSerial();
  Serial2.print(text); //text content
  updateSerial();
  Serial.println();
  Serial.println("Message Sent");
  Serial2.write(26);
}

```



(Sumber pribadi)

Gambar 7. pengujian SIM800L.

e. Pengujian *Buck* dan *Boost converter*

Pengujian dilakukan untuk memeriksa keluaran 14,4Volt dari kedua konverter. Pengujian *buck converter* dilakukan dengan memberikan tegangan masukan sebesar 20 volt kemudian diturunkan secara perlahan hingga 0 volt , pengujian *boost converter* dilakukan dengan memberi tegangan masukan 0 volt kemudian diturunkan secara bertahap menjadi 20 volt. Hasil pengujian menunjukkan sebagai berikut:

Tabel 2. Hasil Pengujian *Buck* Dan *Boost Converter*.

Tegangan masukan Volt	Tegangan keluaran (Volt)	
	<i>Buck Converter</i>	<i>Boost converter</i>
0 v	0 v	0 v
5 v	5 v	14,3 v
10 v	10 v	14,4 v
15 v	14,2 v	15 v
20 v	14,2 v	20 v

Sumber: Data pribadi.

Dari tabel diatas, bahwa *buck* dan *boost converter* dirancang dapat bekerja dan dapat digunakan untuk mengisi baterai .

2) Perakitan komponen

Tahap menyatukan seluruh komponen yang telah diuji pada subbab pengujian komponen yaitu perakitan komponen. Setelah semua perangkat keras dirangkai tahap berikutnya adalah dilakukan pengujian dinamis yaitu menempatkan semua komponen menjadi satu sesuai dengan system sehingga bisa dilakukan pengujian secara dinamis. Pembuatan kotak bertujuan agar komponen terhindar dari air dan debu yang dapat merusak hardware. Kotak yang digunakan yaitu terbuat dari bahan akrilik bertujuan supaya ketika diuji tidak secara langsung terbentur dengan benda padat.



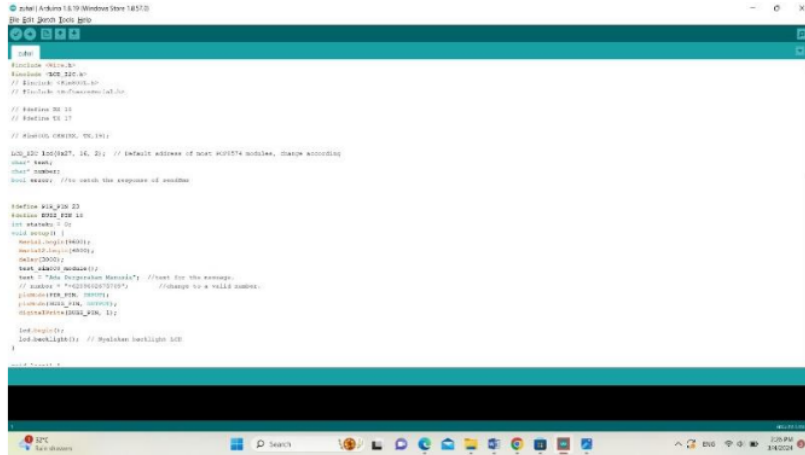
Gambar 8. Alat Modul Sim800L

KETERANGAN:

- a. ESP 32
- b. Baterai
- c. Buzzer
- d. Pir
- e. LCD
- f. Buck converter dan Boost converter
- g. Saklar
- h. Sim800L

3) Pemrograman Software

Proses memberikan perintah kepada sistem dikenal sebagai pemrograman software yang bertujuan untuk memberikan pembacaan pada sensor PIR. Selanjutnya, nilai dikirimkan ke mikrokontroller ESP 32 dan diproses untuk menuruskan perintah ke Sim800L. Pemrograman ini menggunakan aplikasi software arduino IDE. Aplikasi ini menggunakan bahasa C++ untuk memproses data dan menuliskan perintah sebagai proses output dibawah ini :



Sumber: Dokumentasi Pribadi

Gambar 9. Pemrograman Software

Dalam gambar di atas pemrograman software, sensor PIR mendeteksi gerakan dan data tersebut akan diproses oleh mikrokontroller ESP32. Kemudian, data dikirimkan secara wireless menghasilkan output yang akan ditampilkan pada LCD dan Buzzer ketika adanya pergerakan manusia.

Hasil Pengujian

Penyajian data dilakukan untuk mengambil data dari sensor dan sensor berdiri tegak lurus supaya pergerakan terbaca oleh sensor. Pengujian akan dilakukan dengan cara alat sensor tegak lurus untuk mengetahui pergerakan di buritan belakang kapal dengan sensor PIR.



Sumber: Dokumen Pribadi

Gambar 10. Sensor Tegak Lurus

Hal ini dapat memudahkan peneliti dan pembaca untuk mempelajari dan memonitoring pergerakan. Hasil pengujian jarak sensor ini dapat dilihat dibawah ini.

Tabel 3. Hasil Pengujian Jarak Sensor.

No.	Jarak (m)	Gerakan Manusia
1	2m	Terdeteksi
2	2.5m	Terdeteksi
3	3m	Terdeteksi
4	3.5m	Terdeteksi
5	4m	Terdeteksi
6	4.5m	Terdeteksi
7	5m	Terdeteksi
8	5.5m	Terdeteksi
9	6m	Terdeteksi
10	6.5m	Tidak Terdeteksi

Sumber: Dokumen pribadi

Berdasarkan data data tersebut diperoleh data keakuratan sensor dan hasil error atau tidak sesuai dari hasil pengujian jarak sensor.

Analisis Data

Pengujian alat untuk menguji tingkat keakurasian sensor PIR serta untuk mengetahui jarak maksimal yang dapat dijangkau atau di deteksi oleh sensor PIR dari sumber gerak. Jika tidak ada objek yang dideteksi, keluaran tegangan sensor PIR menunjukkan angka 0.02 volt.

Berikut ini hasil pengujian *error* relatif yang diperoleh dari hasil membandingkan sensor dengan jarak gerakan dan voltase dapat dilihat pada tabel dibawah.

Tabel 4. Hasil Analisis Sensor Dan Tegangan

Tegangan input Pir	Jarak Sensor Objek	Tegangan Output Pir
5 V	1 M	3.5 V
5 V	2 M	3,5 V
5 V	3 M	3,5 V
5 V	4 M	3,5 V
5 V	5 M	3,5 V
5,3 V	6 M	0 V
5,5V	7 M	0 V
5,5V	8 M	0 V
5,5V	9 M	0 V
6 V	10 M	0 V

Sumber: Dokumentasi Pribadi.

Tabel diatas menunjukkan hasil pengujian jarak objek dan tegangan. Nilai sensor objek dan tegangan terdapat perbedaan dalam beberapa hal. Hasil pengukuran di atas menunjukkan bahwa sensor PIR dapat bekerja dengan baik dan mendeteksi pergerakan dalam jarak 5 meter dari objek. Ini ditunjukkan dengan sinyal keluaran 3.5 volt DC yang dapat digunakan untuk memberikan sinyal.

5. PENUTUP

Kesimpulan

Sesuai dengan pengujian, perancangan, serta rumusan masalah jarak pergerakan manusia dengan sensor PIR berbasis SMS SIM800L, serta telah melakukan analisis data pada sistem alat tersebut maka dapat diambil kesimpulan sebagai berikut :

- 1) Sistem ini dirancang untuk mengintegrasikan sensor PIR dengan mikro controller atau sistem pengolahan data lainnya yang mendukung secara akurat jarak terhadap objek, sehingga sistem dapat bekerja dengan baik pada jarak 6 meter. Jika melebihi dari jarak tersebut maka tidak terdeteksi atau error.
- 2) Sistem ini dapat bekerja dengan baik dari jarak jauh secara *wireless* menggunakan SIM800L dan data yang dikirimkan dapat terjangkau secara luas, karena menggunakan koneksi internet.

Saran

Peneliti menyadari bahwa, berdasarkan pengembangan dan pengujian alat, ada banyak kekurangan dalam desain pendeteksi gerakan manusia yang menggunakan sensor *passive* berbasis arduino ESP32 dengan tampilan sms. Dimasa mendatang, diharapkan rekomendasi ini dapat diperbaiki dan dikembangkan. Peneliti dapat memberikan rekomendasi sebagai berikut :

- 1) Disarankan untuk menambahkan IOT agar mempermudah penyimpanan data.
- 2) Sebaiknya alat ini diletakan diruangan dan dibatasi luasnya.

REFERENSI

- Agustina, A. (2016). Pembelajaran konsep ikatan kimia dengan animasi terintegrasi LCD projector layar sentuh. *Jurnal Tadris Kimiya*. Retrieved from <https://academia.edu>
- Ahadiah, S., Muharnis, & Agustiawan. (2017). Implementasi sensor PIR pada peralatan elektronik berbasis mikrokontroler. *Jurnal Invo Tek Polb Eng*, 07(1), 129–134.
- Arifin, J., Zulita, L., & Hermawansyah, H. (2016). Perancangan Murattal otomatis menggunakan mikrokontroller Arduino Mega 2560. *Jurnal Media Infotama*, 12(1).
- Chamma, B. (2015). Perancangan alat pengisi baterai lead acid berbasis mikrokontroler ATMEGA 8535. Medan: Universitas Sumatera Utara.
- Dewi, S. S., Satria, D., Yusibani, E., & Sugiyanto, D. (2017). Prototipe sistem informasi monitoring kebakaran bangunan berbasis Google Maps dan modul GSM. *Jurnal JTik (Jurnal Teknologi Informasi Dan Komunikasi)*, 1(1), 33–38.
- Guttsait, E. M. (2009). Analysis of the illuminance provided by LED modules placed at large distances from illuminated objects. *Journal of Communication Technology and Electronics*, 54(1), 107–118.
- Nurdin, A., Azis, A., & Rizal, R. A. (2018). Perancangan automatic voltage regulator sebagai pengendali tegangan generator sinkron. *Jurnal Ampere*, 3(1), 163–176.
- Surtono. (2006). Studi pemanfaatan apungan dan potensiometer sebagai transduser ketinggian air. *Jurnal Sains dan Teknologi*, 12(1), 57–62.
- Wahyuni, S. (2015). Perancangan catu daya DC terkontrol untuk rangkaian resonansi berbasis kumparan Tesla. *Jurnal Transient*, 3(3), 271–276.
- Waworundeng, J. M. S. (2020). Desain sistem deteksi asap dan api berbasis sensor, mikrokontroler dan IoT. *Cogito Smart Journal*, 6(1), 117–127. <https://doi.org/10.31154/cogito.v6i1.239.117-127>

Perancangan Alat Pendeteksi Gerakan Manusia Menggunakan Sensor Passive Infrared Berbasis Arduino ESP32 dengan Tampilan SMS di Ruang Mesin Kapal

ORIGINALITY REPORT

22%

SIMILARITY INDEX

20%

INTERNET SOURCES

9%

PUBLICATIONS

11%

STUDENT PAPERS

PRIMARY SOURCES

- 1** Feri Oktavianus, Eka Sabna. "APLIKASI MIKROKONTROLER AT89S51 PADA PENGATURAN SUHU BAK PENAMPUNGAN AIR KAMAR MANDI DIDUKUNG BAHAS PEMROGRAMAN ASSEMBLER", Jurnal Ilmu Komputer, 2017
Publication 1%
- 2** Submitted to Bournemouth University
Student Paper 1%
- 3** tentangteknikumum.blogspot.com
Internet Source 1%
- 4** journal.um-surabaya.ac.id
Internet Source 1%
- 5** media.neliti.com
Internet Source 1%
- 6** core.ac.uk
Internet Source 1%

jom.unpak.ac.id

7	Internet Source	1 %
8	repository.ittelkom-pwt.ac.id Internet Source	1 %
9	Jian, Tan Wei. "Treatment and modeling of Epstein-Barr virus post-transplant lymphoproliferative disorder.", National University of Singapore (Singapore), 2017 Publication	1 %
10	eprints.umpo.ac.id Internet Source	1 %
11	jtdjurnal.polinema.ac.id Internet Source	1 %
12	Submitted to Jabatan Pendidikan Politeknik Dan Kolej Komuniti Student Paper	1 %
13	repositori.usu.ac.id Internet Source	1 %
14	Fathurrahmani Fathurrahmani, Wiwik Kusri, Khairul Anwar Hafizd, Arif Supriyanto. "Penerapan Sistem Tertanam untuk Monitoring Kandang Ayam Broiler", MATRIK : Jurnal Manajemen, Teknik Informatika dan Rekayasa Komputer, 2019 Publication	1 %
15	Submitted to Istanbul Bilgi University	

16

repositorio.utn.edu.ec

Internet Source

1 %

17

Submitted to Universitas Sultan Ageng
Tirtayasa

Student Paper

<1 %

18

belajararduino2015.blogspot.com

Internet Source

<1 %

19

github.com

Internet Source

<1 %

20

dspace.iee.ihu.gr

Internet Source

<1 %

21

www.oddwires.com

Internet Source

<1 %

22

Submitted to Universitas Sebelas Maret

Student Paper

<1 %

23

electrician.unila.ac.id

Internet Source

<1 %

24

pdffox.com

Internet Source

<1 %

25

garuda.ristekbrin.go.id

Internet Source

<1 %

26

repository.dinamika.ac.id

Internet Source

<1 %

27

dlibrary.univ-boumerdes.dz:8080

Internet Source

<1 %

28

edoc.site

Internet Source

<1 %

29

journal.unismuh.ac.id

Internet Source

<1 %

30

jurnal.itats.ac.id

Internet Source

<1 %

31

repository.bsi.ac.id

Internet Source

<1 %

32

Wire Bagye, Tsurayya Azizah, Muhammad Fauzi Zulkarnaen. "ALAT PENGAMAN KANDANG BERBASIS MIKROKONTROLER ARDUINO UNO", Jurnal Informatika dan Rekayasa Elektronik, 2018

Publication

<1 %

33

eskripsi.usm.ac.id

Internet Source

<1 %

34

irin-halid.blogspot.com

Internet Source

<1 %

35

www.researchgate.net

Internet Source

<1 %

alathifghafur.wordpress.com

36	Internet Source	<1 %
37	sisfotenika.stmikpontianak.ac.id Internet Source	<1 %
38	Submitted to vg Student Paper	<1 %
39	zombiedoc.com Internet Source	<1 %
40	Moh. Hendrik Yulianto, Ervan Ferdiansyah, Adi Widiatmoko Wastumirad. "Rancang Bangun Sistem Monitoring Gas CH4 dan CO2 Berbasis Internet of Things Studi Kasus TPST Bantar Gebang", Jurnal JTIK (Jurnal Teknologi Informasi dan Komunikasi), 2024 Publication	<1 %
41	www.nyebarilmu.com Internet Source	<1 %
42	journal.universitassuryadarma.ac.id Internet Source	<1 %

Exclude quotes On

Exclude matches Off

Exclude bibliography On

Perancangan Alat Pendeteksi Gerakan Manusia Menggunakan Sensor Passive Infrared Berbasis Arduino ESP32 dengan Tampilan SMS di Ruang Mesin Kapal

GRADEMARK REPORT

FINAL GRADE

GENERAL COMMENTS

/0

PAGE 1

PAGE 2

PAGE 3

PAGE 4

PAGE 5

PAGE 6

PAGE 7

PAGE 8

PAGE 9

PAGE 10

PAGE 11

PAGE 12

PAGE 13

PAGE 14

PAGE 15

PAGE 16