

Perancangan Sistem Monitoring Kemiringan Bongkar Muat di Kapal Bulkcarrier Menggunakan Sensor Gy-521 Berbasis Lora

by Aji Pamungkas

Submission date: 22-May-2024 11:31PM (UTC-0500)

Submission ID: 2386146724

File name: JUPITER_Vol_2_no_3_Mei_2024_hal_180-191.pdf (1.09M)

Word count: 2396

Character count: 14468

Perancangan Sistem Monitoring Kemiringan Bongkar Muat di Kapal Bulkcarrier Menggunakan Sensor Gy-521 Berbasis Lora

Aji Pamungkas

Politeknik Pelayaran Surabaya

Korespondensi penulis: ajipamungkas964@gmail.com

Edi Kurniawan

Politeknik Pelayaran Surabaya

Faris Nofandi

Politeknik Pelayaran Surabaya

Jl. Gunung Anyar Boulevard No.1, Gn. Anyar, Kec. Gn. Anyar, Surabaya, Jawa Timur 60294

Abstract. Ship stability problems are one of the causes of ship accidents such as ships that are difficult to control, unbalanced and sinking, either at sea during shipping or during loading and unloading. This is the background for the need to improve ship safety systems to reduce ship accidents. The purpose of this research is to accurately monitor the loading and unloading slope and determine the maximum distance that can be connected to LoRa. The working system of this tool is made with the intention of preventing ship accidents and creating a better sea transportation system. The work process of this tool is done by reading the tilt angle of the ship which will then be read through the LCD screen and the LED lights will light up and the buzzer will sound if it reaches a certain tilt angle. Making it easier for loading and unloading operators to manage their cargo so that the ship remains stable. The methodology and design of the applied scientific work tool system that will be carried out using experimental research methods. Experimental research methods are used to produce certain products, and test their effectiveness. The results of research on this applied scientific work are the accuracy of the gyroscope sensor GY-521 mpu-6050 which is 98.71% with an error of 1.29% and the distance of LoRa Ra-02 SX1278 that can be reached on a stable wireless system is as far as 370m in water and 205m on land. More than that the receiver cannot receive data anymore or is invalid.

Keywords: Stability, Loading and Unloading, Experiment, Sensor GY-521 Mpu-6050, LoRa Ra-02 SX1278

Abstrak. Masalah stabilitas kapal merupakan salah satu penyebab terjadinya kecelakaan kapal seperti kapal yang susah dikendalikan, tidak seimbang dan tenggelam, baik yang terjadi di laut saat pelayaran atau pada saat bongkar muat. Hal inilah yang melatarbelakangi perlunya peningkatan sistem keselamatan kapal untuk mengurangi kecelakaan kapal. Tujuan penelitian ini yaitu untuk melakukan pemantauan kemiringan bongkar muat secara akurat dan mengetahui jarak maksimum yang dapat terkoneksi dengan LoRa. Sistem kerja alat ini dibuat dengan maksud untuk mencegah kecelakaan kapal dan menciptakan sistem transportasi laut yang lebih baik. Proses kerja alat ini dilakukan dengan cara membaca sudut kemiringan kapal yang kemudian akan dibaca melalui layar LCD dan lampu LED akan menyala serta buzzer akan berbunyi jika mencapai sudut kemiringan tertentu. Sehingga memudahkan operator bongkar muat untuk mengatur muatan nya sehingga kapal tetap stabil. Metodologi dan perancangan sistem alat karya ilmiah terapan yang akan dilakukan menggunakan metode penelitian eksperimen. Metode penelitian eksperimen yang digunakan untuk menghasilkan produk tertentu, dan menguji keefektifan tersebut. Hasil penelitian pada karya ilmiah terapan ini yaitu tingkat keakuratan sensor gyroscope GY-521 mpu-6050 yaitu sebesar 98.71% dengan error sebesar 1.29% dan jarak LoRa Ra-02 SX1278 yang dapat dijangkau pada sistem wireless secara stabil yaitu sejauh 370m di perairan dan 205m di darat. Melebihi itu receiver tidak dapat menerima data lagi atau tidak valid.

Kata kunci: Stabilitas, Bongkar Muat, Eksperimen, sensor GY-521 Mpu-6050, LoRa Ra-02 SX1278

LATAR BELAKANG

Masalah stabilitas kapal merupakan salah satu penyebab terjadinya kecelakaan kapal seperti kapal yang susah dikendalikan, tidak seimbang dan tenggelam, baik yang terjadi di laut saat pelayaran atau pada saat bongkar muat. Kejadian kapal tenggelam yang terjadi pada 14 Januari 2014, yaitu kecelakaan kapal jenis *roll on-roll off*, keberangkatannya di dermaga 107 pelabuhan Tanjung Priok dan akhirnya (ro-ro) KM Bangka Jaya Line (BJL-1) yang nyaris terbalik dan tenggelam pada posisi kemiringan 90 derajat. Regulasi peraturan yang berkaitan dengan bongkar muat terkandung dalam SOLAS Bab VI (*Carriage of Cargoes*) dan Bab VII (*Carriage of Dangerous Goods*).

Hal inilah yang melatar belakangi perlunya peningkatan sistem keselamatan kapal untuk mengurangi kecelakaan kapal seperti kapal kandas dan terbalik. Oleh karena itu, saran dari peneliti sebelumnya perlu untuk adanya model alat otomatis kemiringan kapal dan juga sistem mengontrol kemiringan kapal berbasis radio frekuensi, penulis tertarik dengan argumentasi diatas untuk mengambil Karya Ilmiah terapan yang berjudul: "Perancangan sistem monitoring kemiringan bongkar muat di kapal bulkcarrier menggunakan sensor GY-521 berbasis LoRa". Sistem kerja alat ini dibuat menggunakan LoRa sebagai komunikasi jarak jauh dengan maksud supaya data yang diterima secara real time dan tidak mengganggu jaringan koneksi internet. Proses kerja alat ini dilakukan dengan cara membaca sudut kemiringan kapal yang kemudian akan dibaca melalui layar LCD dan lampu LED akan menyala serta *buzzer* akan berbunyi jika mencapai sudut kemiringan tertentu. Sehingga memudahkan operator untuk mengatur muatannya sehingga kapal tetap stabil.

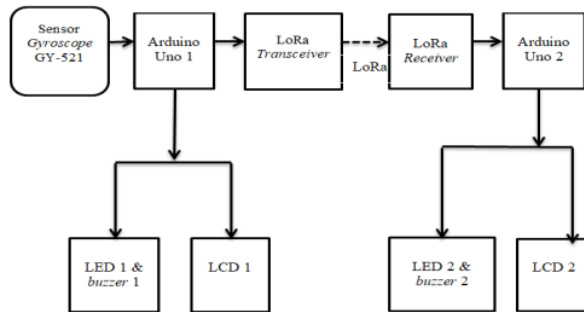
KAJIAN TEORITIS

Ahmad Baedowi, (Jurusan Teknik Elektro, Fakultas Teknik, Universitas Jember, 2018), Rancang bangun *prototype* keseimbangan kapal terhadap beban berat dengan menggunakan *gyroscope* berbasis arduino.

Abdurasyid, Herman Bedi Agtriadi, dan Linda Alifiana (Teknik Informatika, Sekolah Tinggi Teknik PLN, 2017), Pemanfaatan *raspberry pi* pada model sistem Monitoring stabilitas kemiringan kapal penumpang untuk antisipasi kecelakaan.

METODE PENELITIAN

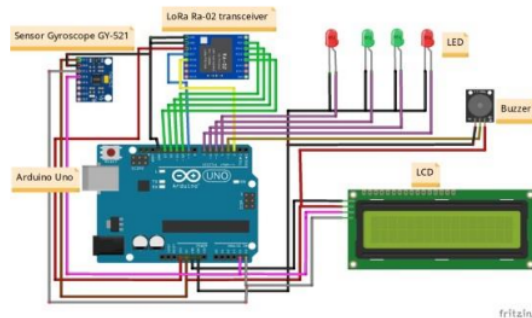
Jenis metode penelitian yang digunakan adalah metode penelitian *eksperiment*. Metode *eksperiment* merupakan suatu metode percobaan sebagai pembuktian, pengecekan bahwa teori yang sudah di pelajari itu memang benar (Suporno, P.,2007:77)



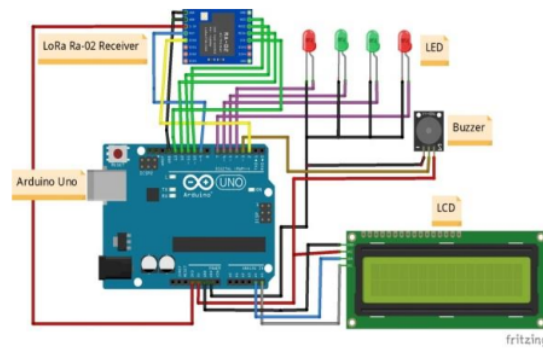
Gambar 1. Blok Diagram

Rangkaian Elektronika

Aplikasi *fritzing* untuk membuat rangkaian, Karena untuk merancang rangkaian aplikasi ini dilengkapi dengan gambar komponen dan modul.

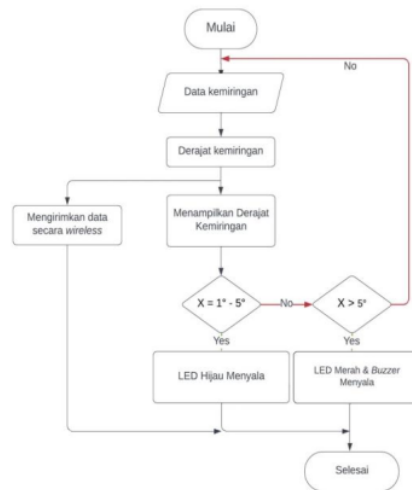


Gambar 2. Skematik *Transceiver*



Gambar 3. Skematik Receiver

2. Flowchart LoRa Transceiver

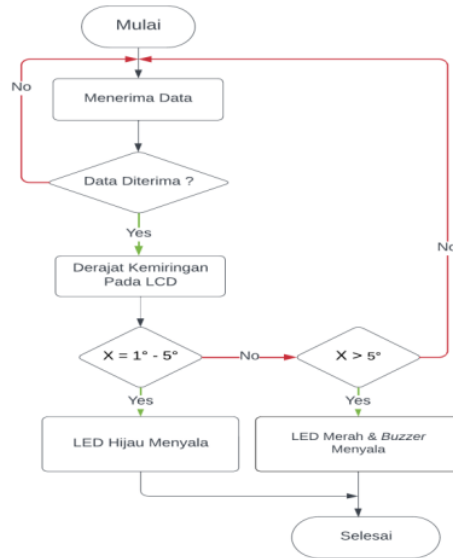


Gambar 4. Flowchart LoRa Transceiver

flowchart LoRa Transceiver menjelaskan sistem dimulai saat sensor *gyroscope* membaca data kemiringan, kemudian data yang diperoleh dari sensor akan diolah oleh mikrokontroler 1. Data tersebut akan dikirim oleh LoRa *transceiver* kemudian akan diterima oleh LoRa *receiver*. Untuk ditampilkan pada LCD 1 dalam satuan derajat. Ketika derajat kemiringan terbaca 1° sampai 5° maka LED hijau akan menyala sebagai peringatan. Sedangkan

ketika derajat kemiringan diatas 5° maka LED merah dan buzzer akan menyala secara terus menerus.

3. Flowchart LoRa Receiver

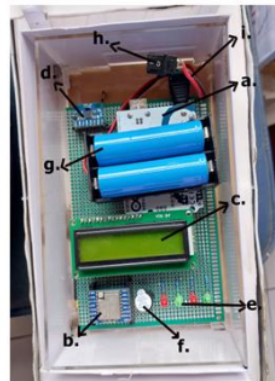


Gambar 5. Flowchart LoRa Receiver

flowchart LoRa Receiver ketika sistem penerima ketika LoRa receiver menerima data dari *transceiver* yang berupa data derajat kemiringan kapal maka data tersebut akan diolah mikrokontroler 2, untuk ditampilkan pada LCD 2 dan LED serta *buzzer* akan menyala jika derajat kemiringan terbaca 1° sampai 5° maka LED hijau akan menyala sebagai peringatan. Sedangkan, ketika derajat kemiringan diatas 5° maka LED merah dan *buzzer* akan menyala secara terus menerus. Proses tersebut akan terus diulang hingga sistem tersebut tidak digunakan atau tidak menerima data dari *transceiver*.

HASIL DAN PEMBAHASAN

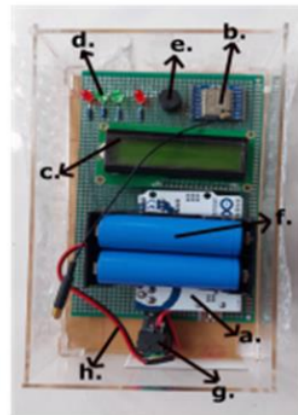
Perakitan Komponen setelah semua perangkat keras dirangkai, tahap berikutnya adalah melakukan pengujian dinamis yaitu menempatkan semua komponen menjadi satu sesuai dengan masing-masing sistem sehingga bisa dilakukan pengujian secara dinamis.



KETERANGAN :

1. Alat LoRa *Transceiver*
 - a. Arduino uno
 - b. LoRa Ra-02
 - c. LCD 16x2 i2c
 - d. Sensor *Gyroscope*
 - e. LED
 - f. *Buzzer*
 - g. Baterai
 - h. *Switch On-Off*
 - i. Kabel

Gambar 6. Alat LoRa *Transceiver*



KETERANGAN :

2. Alat LoRa *Receiver*
 - a. Arduino uno
 - b. LoRa Ra-02
 - c. LCD 16x2 i2c
 - d. LED
 - f. Baterai
 - g. *Switch On-Off*
 - h. Kabel

Gambar 7. Alat LoRa *Receiver*

Hasil Pengujian

Hasil pengujian dilakukan untuk mengambil data dari sensor dan busur derajat yang pusat busurnya diberi tali dan tali tersebut diberi pemberat supaya data yang diambil akurat. Pengujian akan dilakukan dengan cara memasukkan muatan kedalam ruang *cargo* atau palka kapal untuk mengetahui tingkat kemiringan kapal dengan cara membandingkan sensor *gyroscope* dan busur derajat yang diletakan pada bagian tengah kapal supaya mendapatkan data kemiringan secara akurat.



Gambar 8. Perbandingan Sensor dan Busur Derajat

Tabel 1. Hasil Perbandingan Sensor Dan Busur Derajat

| No | Data Busur Derajat (°) | Data Sensor Miring Kanan (°) | Data Sensor Miring Kiri (°) |
|----|---------------------------|---------------------------------|--------------------------------|
| 1 | 0 | 0 | 0 |
| 2 | 5 | 5.08 | - |
| 3 | 10 | 10.11 | - |
| 4 | 15 | 15.08 | - |
| 5 | 20 | 20.42 | - |
| 6 | -5 | - | -5.13 |
| 7 | -10 | - | -10.08 |
| 8 | -15 | - | -15.11 |
| 9 | -20 | - | -20.23 |

Analisis Data

Pengujian alat untuk menguji tingkat keakurasian sensor GY-521 serta untuk analisa data. Untuk mengetahui *error* relatif, dapat menggunakan rumus berikut.

$$\frac{\text{Nilai Sensor} - \text{Nilai Busur}}{\text{Nilai Busur}} \times 100\% \dots\dots\dots (1)$$

Tabel 2. Hasil *Error* Sensor dan Busur

| No | Data Busur Derajat (°) | Data Sensor (°) | Error |
|------------------------|------------------------|-----------------|-------|
| 1 | 0 | 0 | 0% |
| 2 | 5 | 5.01 | 0.2% |
| 3 | 5 | 5.09 | 1.8% |
| 4 | 5 | 5.14 | 2.8% |
| 5 | 10 | 10.18 | 1.8% |
| 6 | 10 | 10.05 | 0.5% |
| 7 | 10 | 10.10 | 1% |
| 8 | 15 | 15.06 | 0.4% |
| 9 | 15 | 15.18 | 1.2% |
| 10 | 15 | 15.02 | 0.13% |
| 11 | 20 | 20.44 | 2.2% |
| 12 | 20 | 20.37 | 1.85% |
| 13 | 20 | 20.45 | 2.25% |
| 14 | -5 | -5.03 | 0.6% |
| 15 | -5 | -5.23 | 4.6% |
| 16 | -5 | -5.13 | 2.6% |
| 17 | -10 | -10.01 | 0.1% |
| 18 | -10 | -10.19 | 1.9% |
| 19 | -10 | -10.06 | 0.6% |
| 20 | -15 | -15.18 | 1.2% |
| 21 | -15 | -15.12 | 0.8% |
| 22 | -15 | -15.04 | 0.26% |
| 23 | -20 | -20.24 | 1.2% |
| 24 | -20 | -20.15 | 0.75% |
| 25 | -20 | -20.32 | 1.6% |
| Rata-Rata <i>Error</i> | | | 1.29% |

Tabel 2 Menunjukkan hasil pengujian miring kanan dan kiri. Nilai sensor dan busur terdapat selisih perbedaan dalam beberapa hal. Dengan *error* rata-rata 1.29%. Selanjutnya pengujian jarak dengan 2 metode yaitu pengujian di perairan, darat dan di ruang tertutup yang dapat ditempuh maksimal modul LoRa Ra-02.

Tabel 3. Hasil Pengukuran Jarak Perairan

| No | Jarak (m) | Data Sensor Transceiver(°) | Data Sensor Receiver(°) | Delay Data (s) | Valid Tidak Valid |
|----|-----------|----------------------------|-------------------------|----------------|-------------------|
| 1 | 50 | -7.99 | -7.99 | 1 second | Valid |
| 2 | 100 | -5.70 | -5.70 | 1 second | Valid |
| 3 | 200 | -8.31 | -8.31 | 2 second | Valid |
| 4 | 300 | -10.35 | -10.35 | 2 second | Valid |
| 5 | 370 | -7.16 | -7.16 | 2 second | Valid |
| 6 | 375 | -6.96 | - | - | Tidak Valid |
| 7 | 380 | -6.87 | - | - | Tidak Valid |
| 8 | 390 | -6.14 | - | - | Tidak Valid |

Hasil pengujian jarak sistem LoRa *receiver* mampu menerima data dari LoRa *transceiver* dan data ditampilkan pada LCD, maka sistem akan membca nilai yang sama. Pengujian LoRa di perairan dapat dilakukan dari 0 hingga 390 meter, tetapi hanya dapat

menghasilkan hasil dengan data valid pada jarak 370 meter. *Receiver* tidak dapat membaca *transceiver* LoRa melebihi 370 meter.

Tabel 4. Hasil Pengukuran Jarak Darat

| No | Jarak (m) | Data Sensor Transceiver(°) | Data Sensor Receiver(°) | Delay waktu Data (s) | Valid/Tidak Valid |
|----|-----------|----------------------------|-------------------------|----------------------|-------------------|
| 1 | 50 | 5.69 | 5.69 | 1 second | Valid |
| 2 | 100 | 1.76 | 1.76 | 1 second | Valid |
| 3 | 200 | 3.30 | 3.30 | 2 second | Valid |
| 4 | 205 | 5.78 | 5.78 | 2 second | Valid |
| 5 | 210 | 6.95 | - | - | Tidak Valid |
| 6 | 215 | 6.28 | - | - | Tidak Valid |
| 7 | 220 | 6.55 | - | - | Tidak Valid |

Hasil pengujian jarak, sistem LoRa *receiver* mampu menerima data dari LoRa *transceiver* dan data ditampilkan pada LCD, maka sistem akan membaca data yang sama. Pengujian LoRa di darat dilakukan dari 0 hingga 220 meter, tetapi hanya dapat menghasilkan hasil dengan data valid pada jarak 205 meter. *Receiver* tidak dapat menerima data dari *transceiver* melebihi 205 meter.

Tabel 5. Hasil Pengukuran Jarak Ruang Tertutup

| No | Jarak (m) | Data Sensor Transceiver(°) | Data Sensor Receiver(°) | Delay Waktu Data (s) | Valid/Tidak Valid |
|----|-----------|----------------------------|-------------------------|----------------------|-------------------|
| 1 | 20 | 0.15 | 0.15 | 1 second | Valid |
| 2 | 40 | -15.00 | -15.00 | 1 second | Valid |
| 3 | 60 | 0.06 | 0.06 | 1 second | Valid |
| 4 | 80 | -5.81 | -5.81 | 1 second | Valid |
| 5 | 85 | -6.23 | - | - | Tidak Valid |
| 6 | 90 | -6.57 | - | - | Tidak Valid |
| 7 | 95 | -6.98 | - | - | Tidak Valid |

Hasil pengujian jarak LoRa di ruang tertutup, sehingga LoRa *receiver* mampu menerima data dari LoRa *transceiver* dan data ditampilkan pada LCD, maka sistem terbaca dengan data yang sama. Pengujian LoRa di ruang tertutup dilakukan dari 0 hingga 95 meter, tetapi hanya dapat menghasilkan hasil dengan data *valid* pada jarak 80 meter. *Receiver* tidak dapat menerima data dari *transceiver* melebihi 80 meter.

KESIMPULAN DAN SARAN

Sesuai dengan pengujian, perancangan, serta rumusan masalah sistem monitoring kemiringan kapal menggunakan sensor GY-521 berbasis LoRa, serta telah melakukan analisis data pada sistem alat tersebut maka dapat diambil kesimpulan sebagai berikut:

1. Sistem ini dirancang untuk mengintegrasikan sensor GY-521 dengan mikrokontroler atau sistem pengolahan data lainnya yang mendukung secara akurat dan *real time*, sehingga dapat memberikan pemantauan keseimbangan kepada awak kapal dan operator bongkar muat, sehingga sistem dapat bekerja dengan baik karena *error* yang terjadi sebesar 1.29% pada sistem yang dibandingkan dengan busur derajat, sehingga tingkat keakuratan sensor dapat membaca adalah 98.71%.
2. Sistem dapat bekerja dengan baik dari jarak jauh secara *wireless* menggunakan LoRa Ra-02 dan data yang dikirimkan dapat terjangkau secara stabil pada jarak kurang dari 370m di perairan, kurang dari 205m di darat, dan kurang dari di ruang tertutup tetapi jika sudah melebihi jarak tersebut *receiver* tidak dapat menerima data lagi atau tidak valid.

Berdasarkan pengembangan dan pengujian alat peneliti memahami bahwa menemukan banyak kekurangan dalam desain alat perancangan sistem monitoring kemiringan bongkar muat di kapal bulkcarrier menggunakan sensor GY-521 berbasis LoRa. Diharapkan saran ini dapat diperbaiki dan dikembangkan dimasa mendatang. Rekomendasi ²¹ saran yang dapat peneliti berikan adalah sebagai berikut:

1. Penambahan sensor lain seperti accelerometer untuk meningkatkan tingkat keakuratan dan keberagaman data.
2. Kembangkan atau perbarui pemrosesan data secara wireless untuk meningkatkan jarak yang lebih jauh dan ketepatan penghitungan kemiringan, seperti penambahan power amplifier untuk kalibrasi otomatis atau metode pemrosesan data yang lebih canggih.
3. Daya untuk menghidupkan alat ini masih menggunakan baterai, sehingga dapat terbatas untuk waktu penggunaannya karena baterai akan habis. Untuk perkembangan selanjutnya dapat ditingkatkan power supply supaya alat bisa dihidupkan lebih lama.

UCAPAN TERIMA KASIH

Dari ketulusan hati yang paling dalam, penulis ²² ingin mengucapkan rasa terima kasih kepada seluruh insan yang telah membantu penelitian ini. Penulis mengucapkan rasa terima kasih kepada:

1. Tuhan Yang Maha Esa atas segala rahmat dan nikmat-Nya dengan melalui kuasa-Nya penulis diberikan kemampuan untuk menyelesaikan karya ilmiah dengan baik.
2. Bapak Moejiono, MT., Mar.E selaku Direktur Politeknik Pelayaran Surabaya yang telah menyediakan fasilitas, dan infrastruktur untuk membantu proses penyelesaian KIT.

3. Bapak Akhmad Kasan Gupron, M.pd. selaku Ketua Program Studi TRKK dan Ibu Henna Nurdiansari, S.T., M.T., M.Sc. selaku Sekretaris Program Studi TRKK.
4. Bapak Edi Kurniawan, SST.MT. selaku dosen pembimbing I dan Bapak Faris Nofandi, S.Si.T., M.Sc. selaku dosen pembimbing II.
5. Seluruh Dosen, dan Tenaga Pendidik di Prodi Teknik Rekayasa Kelistrikan Kapal Politeknik Pelayaran Surabaya.
6. Kedua orangtua saya yang selalu memberikan dukungan berupa doa, moral, dan material.
7. Teman-teman yang selalu mendukung, dan membantu saya dalam menyelesaikan penelitian ini.
8. Para pemberi saran, dan masukan yang tidak bisa disebutkan namanya.

DAFTAR PUSTAKA

- Abdurrasyid, A., Agtriadi, H. B., & Alifiana, L. (2017, November 2). Pemanfaatan Raspberry Pi pada model sistem monitoring stabilitas kemiringan kapal penumpang untukantisipasi kecelakaan. Retrieved May 3, 2023, from Google Scholar: <https://jurnal.umj.ac.id/index.php/semnastek/article/view/1986>
- Anshari, D. F. (2014). Kapal Roro tenggelam di Pelabuhan Tanjung Priok. Jakarta: KOMPAS.COM.
- Baedowi, A. (2018, February 22). Rancang bangun prototype keseimbangan kapal terhadap beban berat dengan menggunakan gyroscope berbasis Arduino Uno. Retrieved February 7, 2023, from Repository.unej.ac.id: <https://repository.unej.ac.id/handle/123456789/85880>
- Mangkusasmito, F., Tadeus, D. Y., Winarno, H., & Ariyanto, E. (2020). Peningkatan akurasi sensor GY-521 MPU-6050 dengan metode koreksi faktor drift. *ULTIMA Computing*, 12(2), 91.
- Mashuda, A., & Kholis, N. (2019, January 30). Rancang bangun sistem monitoring kestabilan kapal berbasis Arduino menggunakan sensor GY-521 secara wireless. Retrieved May 10, 2023, from *Jurnal Teknik Elektro Unesa*: <https://ejournal.unesa.ac.id/index.php/JTE/article/view/29941>
- Nantan, Y., et al. (2023). Pemodelan kotak 3D menggunakan sensor MPU6050. In *Seminar Nasional Teknik Elektro dan Informatika (SNTEI)*, 37-40.
- Santoso, B., Romadhoni, & Suzdayan. (2021). Pengukuran titik stabilitas secara melintang kapal dengan percobaan kemiringan simulator stabilitas kapal berbasis mikrokontroler Arduino. Retrieved from <http://eprosiding.snit-polbeng.org/index.php/snit/article/view/249>, 552-562.
- SOLAS. (1974). Chapter VI - Carriage of Cargoes & Chapter VII - Carriage of Dangerous

Goods.

3

Taylor, L. G. (1977). *The principles of ship stability*. In S. & Glasgow: Brown, Nautical Publisher (pp. 7-60.). Glasgow: Brown, Son & Publisher, Ltd., Nautical Publisher.

14

Zamzami, M. R. (2016). *Perencanaan sistem mekanis pengatur stabilitas kapal barge pengangkut lumpur saat melakukan proses unloading*. Retrieved from <https://repository.its.ac.id/72487/>, 5-9.

Perancangan Sistem Monitoring Kemiringan Bongkar Muat di Kapal Bulkcarrier Menggunakan Sensor Gy-521 Berbasis Lora

ORIGINALITY REPORT

24%

SIMILARITY INDEX

20%

INTERNET SOURCES

8%

PUBLICATIONS

8%

STUDENT PAPERS

PRIMARY SOURCES

| | | |
|---|---|----|
| 1 | library.polteknepel-sby.ac.id Internet Source | 2% |
| 2 | Submitted to Reykjavík University Student Paper | 2% |
| 3 | proceeding.isas.or.id Internet Source | 1% |
| 4 | Submitted to University of Mary Student Paper | 1% |
| 5 | eprints.upnyk.ac.id Internet Source | 1% |
| 6 | jurnal.umj.ac.id Internet Source | 1% |
| 7 | repositori.umrah.ac.id Internet Source | 1% |
| 8 | jurnal.umt.ac.id Internet Source | 1% |

repository.unej.ac.id

| | | |
|----|---|-----|
| 9 | Internet Source | 1 % |
| 10 | github.com Internet Source | 1 % |
| 11 | Submitted to Forum Perpustakaan Perguruan Tinggi Indonesia Jawa Timur Student Paper | 1 % |
| 12 | ejournal.unesa.ac.id Internet Source | 1 % |
| 13 | docplayer.info Internet Source | 1 % |
| 14 | journal.ppns.ac.id Internet Source | 1 % |
| 15 | Submitted to University of Technology Bahrain Student Paper | 1 % |
| 16 | ejournal.iainbengkulu.ac.id Internet Source | 1 % |
| 17 | repository.uinjambi.ac.id Internet Source | 1 % |
| 18 | Submitted to University Of Tasmania Student Paper | 1 % |
| 19 | repository.uksw.edu Internet Source | 1 % |

| | | |
|----|--|------|
| 20 | Submitted to Universitas Muhammadiyah Surakarta Student Paper | <1 % |
| 21 | digilib2.unisayogya.ac.id Internet Source | <1 % |
| 22 | dspace.uii.ac.id Internet Source | <1 % |
| 23 | elibrary.unikom.ac.id Internet Source | <1 % |
| 24 | idoc.pub Internet Source | <1 % |
| 25 | spada.uns.ac.id Internet Source | <1 % |
| 26 | core.ac.uk Internet Source | <1 % |
| 27 | repository.its.ac.id Internet Source | <1 % |
| 28 | www.arduinoall.com Internet Source | <1 % |
| 29 | Andri Yulianto, Misra Jaya, Jusva Agus Muslim, Tommy Martin Syauta. "ANALISIS PENGARUH HEAT TREATMENT DAN MEDIA PENDINGIN TERHADAP LAJU KOROSIFITAS PROPELLER PADA PERAHU NELAYAN TRADISIONAL DESA | <1 % |

KARANG SERANG", E-Journal Marine Inside, 2023

Publication

30

Dewi, Noer Indah Kharisma. "Konsep Integrasi Pendidikan Jasmani dan Rohani Dalam Pendidikan Islam (Studi Pemikiran Hasan Al-Banna)", Universitas Islam Sultan Agung (Indonesia), 2024

Publication

<1 %

31

docobook.com

Internet Source

<1 %

32

jurnal.minartis.com

Internet Source

<1 %

33

I P S Asmara, Sumardiono, B D Alfanda, K Abdullah, A N Rochmad. "Study of Offshore Patrol Vessel Models for Seakeeping and Maneuvering Improvement using Anti-Rolling Fins", IOP Conference Series: Earth and Environmental Science, 2022

Publication

<1 %

Exclude quotes Off

Exclude matches Off

Exclude bibliography Off

Perancangan Sistem Monitoring Kemiringan Bongkar Muat di Kapal Bulkcarrier Menggunakan Sensor Gy-521 Berbasis Lora

GRADEMARK REPORT

FINAL GRADE

GENERAL COMMENTS

/0

PAGE 1

PAGE 2

PAGE 3

PAGE 4

PAGE 5

PAGE 6

PAGE 7

PAGE 8

PAGE 9

PAGE 10

PAGE 11

PAGE 12
