

# Rancang Bangun Green Portable Cooler Box

*by* Nindia Puspa Ashari

---

**Submission date:** 16-Aug-2024 10:41AM (UTC+0700)

**Submission ID:** 2432772263

**File name:** JUPITER\_Vol\_2\_no\_5\_September\_2024\_hal\_40-67.pdf (1.63M)

**Word count:** 9006

**Character count:** 49273



## Rancang Bangun Green Portable Cooler Box

Nindia Puspa Ashari<sup>1</sup>, Diana Alia<sup>2</sup>, Eddi<sup>3</sup>, Henna Nurdiansari<sup>4</sup>, Renta Novaliana<sup>5</sup>

<sup>1-5</sup>Politeknik Pelayaran Surabaya, Indonesia

Korespondensi penulis: [nindiapuspaashari@gmail.com](mailto:nindiapuspaashari@gmail.com)

**Abstract.** Freon is one of the refrigerants used in refrigeration systems. The refrigeration system has a very important role, namely to preserve food ingredients so that food can last longer. The use of freon is not only used in ships but is widely found in home appliances in refrigeration systems used in freezers, air conditioners, refrigerators, and dispensers. If more freon is used, the negative impact that arises is greater, namely the depletion of the ozone layer and global warming which can have a bad influence on health, the life of living things and the environment. The purpose of this researcher is to create a tool to reduce the negative impact of freon use, namely by using peltier as a cooling medium with environmentally friendly thermoelectric modules. This study uses trial and error methods. Where the trial process is carried out by turning on one of the working push buttons and observing the temperature value. Then it is processed by the control system, namely Arduino Mega which will later provide a PWM output signal to the IRF540 mosfet when the output temperature value is in line with the reference value and vice versa. The test of this tool was carried out by comparing measurements between the author's prototype tool and the standard measuring tool, namely the digital thermometer. Based on the test results, this device can produce a minimum temperature of 14°C at 30-minute intervals without any media. The trial using 330ml bottled water can reach a temperature of 17°C within 30 minutes in the cooler box. This tool is also equipped with an automatic monitoring system using a PWM signal in the form of a change in fan speed, which is 255 RPS maximum speed and when getting a PWM signal it changes to 50 RPS. The percentage of errors resulting from the comparison of standard measuring instruments and sensor values had the highest and lowest percentages of 2.37% and 0.84% in cold dispersion conditions without charge. Then the highest and lowest error percentages were 1.69% and 0.72% in the state of containing a load of 1 330ml mineral bottle. This prototype uses data recording using Micro-SD as a data logger.

**Keywords:** Cooling Machine, Arduino Mega 2560 Pro, Push Button, Peltier TEC1-12706, DS18B20 Temperature Sensor, Power Supply.

**Abstrak.** Freon adalah salah satu refrigerant yang digunakan dalam sistem mesin pendingin. Sistem mesin pendingin memiliki peranan sangat penting yaitu untuk mengawetkan bahan makanan agar makanan dapat bertahan lebih lama. Penggunaan freon tidak hanya digunakan pada lingkup kapal namun banyak dijumpai pada peralatan rumah pada sistem pendingin yang digunakan pada peralatan freezer, AC, kulkas, dan dispenser. Apabila semakin banyak freon yang digunakan maka dampak negatif yang timbul semakin besar yaitu penipisan lapisan ozon dan pemanasan global yang dapat menimbulkan pengaruh buruk bagi kesehatan, kehidupan makhluk hidup dan lingkungan. Tujuan peneliti ini yaitu membuat alat untuk mengurangi dampak negatif penggunaan freon, yaitu dengan menggunakan peltier sebagai media pendingin dengan modul thermoelectric yang ramah lingkungan. Penelitian ini menggunakan metode trial dan error. Dimana proses trial dilakukan dengan cara menghidupkan salah satu push button yang bekerja dan melakukan pengamatan pada nilai suhu. Kemudian di proses oleh sistem kendali yaitu Arduino Mega yang nantinya memberikan sinyal keluaran PWM kepada mosfet IRF540 ketika nilai suhu output sesuai dengan nilai referensi dan sebaliknya. Pengujian alat ini dilakukan uji validasi dengan membandingkan pengukuran antara alat prototype penulis dengan alat ukur standart yaitu Thermometer digital. Berdasarkan hasil pengujian, alat ini dapat menghasilkan suhu terendah 14°C selang waktu 30 menit tanpa media apapun. Uji coba dengan mengisi muatan berupa air kemasan botol 330ml dapat mencapai suhu 17°C dalam waktu 30 menit di dalam cooler box. Alat ini juga dilengkapi dengan sistem pemantauan secara otomatis menggunakan sinyal PWM berupa perubahan kecepatan kipas yaitu 255 RPS kecepatan maksimal dan ketika mendapatkan sinyal PWM berubah menjadi 50 RPS. Presentase error yang dihasilkan dari perbandingan alat ukur standart dan nilai sensor memiliki presentase tertinggi dan terendah sebesar 2.37% dan 0.84% pada kondisi penyebaran dingin tanpa muatan. Kemudian presentase error tertinggi dan terendah sebesar 1.69% dan 0.72% pada keadaan berisi muatan 1 botol mineral 330ml. Prototype ini menggunakan perekaman data menggunakan Micro-SD sebagai data logger.

**Kata Kunci:** Mesin Pendingin, Arduino Mega 2560 Pro, Push Button, Peltier TEC1-12706, Sensor Suhu DS18B20, Power Supply.

Received Juni 19, 2024; Revised Juli 28, 2024; Accepted Agustus 13, 2024; Published Agustus 16, 2024

## 1. PENDAHULUAN

Mesin pendingin merupakan salah satu permesinan bantu yang sangat dibutuhkan untuk kelancaran dan kenyamanan dalam pengoperasian sebuah kapal, khususnya mesin pendingin bahan makanan. Pada kapal penggunaan freon (*refrigerant*) sebagai media pendingin memiliki peranan sangat penting yaitu untuk mengawetkan bahan makanan agar makanan dapat bertahan lebih lama. Freon atau dapat disebut juga *clorofluorokarbon* merupakan salah satu dari beberapa senyawa alifatik sederhana yang mengandung senyawa hidrogen, klorin, dan bromin. Berdasarkan sumber wikipedia Indonesia dan britannica.com, Freon memiliki sifat tidak memiliki warna, tidak memiliki bau, tidak mudah terbakar dan hancur. Berdasarkan jenis fluidanya, freon dapat dibagi menjadi 4 yaitu *chlorodifluorocarbon* (CFC), *hydrochlorofluorocarbon* (HCFC), *hydrofluorocarbon* (HFC), *hydrocarbon* (HC). Penggunaan freon berbagai macam elektronik memiliki dampak negatif terhadap lingkungan. Terutama berdampak kepada penipisan lapisan ozon dan pemanasan global. Menurut Natural Resources Defense Council dalam publikasi media kehutanan dan lingkungan hidup ForesterAct (NRDC dan ForesterAct, 2016) menyebutkan bahwa pemanasan global merupakan terjadinya kenaikan suhu rata-rata pada permukaan bumi. Intergovernmental Panel on Climate Change (IPCC) menyebutkan bahwa terjadi peningkatan suhu permukaan bumi sekitar  $0,74^{\circ}\text{C} \pm 0,18^{\circ}\text{C}$ . Sedangkan dalam data BMKG, terjadi peningkatan suhu di Indonesia dengan rata-rata  $0,03^{\circ}\text{C}$  setiap tahunnya dengan artian bahwa dalam 30 tahun terakhir telah terjadi peningkatan sebesar  $0,9^{\circ}\text{C}$ . Penggunaan media pendingin freon tidak hanya digunakan di kapal, namun banyak dijumpai pada peralatan rumah sistem pendingin yang digunakan pada peralatan *freezer*, AC, kulkas, dan dispenser dengan tujuan sama yaitu mendinginkan atau mengawetkan sesuatu agar tahan lebih lama.

Sehingga, untuk mengurangi tingginya penggunaan freon yang semakin meningkat dan menyebabkan rusaknya lapisan ozon yang dapat menimbulkan pemanasan global yang dapat berpengaruh buruk bagi kesehatan, kehidupan makhluk hidup dan lingkungan. Maka, diperlukan sebuah energi terbarukan sebagai pengganti freon yaitu *peltier* sebagai media pendingin dengan modul *thermoelectric* yang ramah lingkungan, efisien, tahan lama, simple, tidak menimbulkan polusi dan mampu menghasilkan energi dalam skala besar maupun kecil. *Peltier* merupakan komponen *thermoelectric* yang bisa menggantikan fungsi sebagai *refrigerant*. *Peltier* memiliki karakteristik yang khas yang dapat mendinginkan tanpa merusak lingkungan dengan memanfaatkan efek *peltier*. Efek *peltier* merupakan proses pengkonversian energi secara langsung yang diakibatkan perbedaan temperature yang terjadi setelah diberikan tegangan listrik. Efek *peltier* atau *thermoelectric* merupakan hubungan antara energi panas dan

energi listrik yang terjadi pada titik temu antara dua jenis logam yang berbeda. Hal ini mengakibatkan kedua sisi komponen ini memiliki perbedaan suhu yang cukup ekstrim sekitar  $65^{\circ}\text{C}$ . Efek *thermoelectric* ini menyebabkan salah satu sisi komponen ini menjadi dingin dan sisi lainnya menjadi panas. Dengan karakteristik tersebut, komponen ini dapat dimanfaatkan sebagai pendingin atau pemanas.

Berdasarkan uraian tersebut, maka penulis tertarik membuat sebuah pendingin *portable box* yang ramah lingkungan yang nantinya akan diterapkan kepada masyarakat secara langsung berguna untuk membantu proses pendinginan untuk mengawetkan sesuatu seperti makanan, minuman, sayur, dan lain-lain agar tahan lebih lama dengan suhu yang stabil sesuai muatannya dan dapat dibawa kemana-mana. Pendingin ini bekerja secara otomatis, karena sistem dari alat ini menggunakan sistem *control* atau kendali *close loop*. Sistem *control closed loop* adalah sebuah sistem *control* yang *outputnya* berpengaruh langsung terhadap aksi kendali. Yang menyebabkan nilai keluaran sistem digunakan lagi sebagai *feedback* untuk mengetahui apakah nilai keluaran sudah sesuai dengan yang diinginkan. Pragmawati, K. (2016). Pada penelitian ini dimana sistem kendali *close loop* atau sering disebut dengan sistem kendali tertutup memiliki set point yang berbeda yaitu  $22^{\circ}\text{C}$  dan  $24^{\circ}\text{C}$ . Maka dari itu, dikembangkanlah suatu produk teknologi yang bisa beradaptasi dengan keadaan sekitar. Sesuai dengan judul yaitu "Rancang Bangun *Green Portable Cooler Box*". Dengan pengaturan suhu menggunakan *Arduino* Mega 2560 Pro yang digunakan sebagai pengendali utama dan *design box* yang dirancang sehingga mendapatkan peralatan berkinerja terbaik dengan memaksimalkan fungsi dari teknologi tersebut.

## 2. TINJAUAN PUSTAKA

### Sistem Kontrol

Menurut Bolton pada bukunya tahun 2006 "Sistem kontrol dapat dipandang 12 sistem dimana suatu masukan atau beberapa masukan tertentu digunakan untuk mengontrol keluarannya pada nilai tertentu". Sedangkan menurut Pakpahan pada bukunya tahun 1987 "Sistem kontrol adalah proses pengaturan atau pengendalian terhadap satu atau beberapa besaran (variable, parameter) sehingga berada pada suatu harga atau suatu rangkuman harga (*range*) tertentu. Dari beberapa definisi tersebut, maka dapat disimpulkan bahwa sistem kontrol merupakan suatu sistem yang memproses pengendalian terhadap satu atau beberapa nilai masukan yang nantinya dapat mengeluarkan nilai keluaran yang sesuai dengan nilai yang dikehendaki atau nilai referensi. Sistem kontrol dibedakan menjadi 2 diantaranya.

a. Sistem kontrol *Close Loop*

Sistem kontrol *closed loop* adalah sebuah sistem kontrol yang outputnya berpengaruh langsung terhadap aksi kendali. Yang menyebabkan nilai keluaran sistem digunakan lagi sebagai *feedback* untuk mengetahui apakah nilai keluaran sudah sesuai dengan yang diinginkan. Pragmawati, K. (2016).

b. Sistem kontrol *Open Loop*

Sistem kontrol *open loop* merupakan sebuah sistem kontrol yang outputnya tidak berpengaruh terhadap aksi kendali. Sehingga nilai keluaran sistem tidak dapat digunakan sebagai perbandingan pada masukan sistem. Pragmawati, K. (2016).

**Metal Oxide Semiconductor Field Effect Transistor IRF540**

*Metal Oxide Semiconductor Field Effect Transistor (MOSFET)* merupakan sebuah peralatan switching electronic yang terbuat dari semikonduktor modern. IRF540 ini pada dasarnya adalah N-Channel power *Metal Oxide Silicon Field Effect Transistor (MOSFET)* dan beroperasi dalam mode peningkatan. MOSFET jauh lebih sensitif dibandingkan dengan anFET (*Field Effect Transistor*) karena impedansi inputnya yang sangat tinggi. IRF540 dapat melakukan perpindahan yang sangat cepat dibandingkan dengan transistor normal.

**Liquid Cristal Display (LCD)**

*Liquid Cristal Display (LCD)* merupakan komponen elektronika yang berfungsi untuk menampilkan data meliputi simbol, huruf dan karakter. LCD tersedia dalam bentuk modul yang memiliki pin data, Kontrol catu daya dan pengatur kontras tampilan. Amir, H (2017).

**Module Micro-Secure Digital (Micro-SD)**

*Module Micro-Secure Digital (SD)* merupakan modul yang memiliki fungsi untuk menulis serta membaca data sebuah *Micro-SD*. *Interfacing* yang digunakan modul ini menggunakan komunikasi SPI. Modul ini biasa dimanfaatkan pada *project* yang berkaitan dengan *record data/logging*. Tegangan kerja modul ini pada kisaran 3.3 VDC – 5 VDC. Putri, M. O. (2020).

**Secure Digital Card**

*Secure Digital (SD) Card* merupakan kartu memori jenis *non-volatile* yang dikembangkan oleh *SD Card Association* yang digunakan pada peralatan *portable*. Pratama, V.

A. (2021). SD Card dibedakan menjadi beberapa kelompok berdasarkan ukuran kapasitasnya, diantaranya SDSC dengan kapasitas maksimumnya 2GB-4GB, SDHC/*High Capacity* dengan kapasitas 4GB-32GB dan SDXC/*Extended Capacity* kapasitasnya diatas 32GB hingga 2TB. Dengan adanya beraneka ragam kapasitas *SD Card* maka nantinya setiap protokol komunikasinya berbeda.

### **Arduino Mega 2560 Pro**

Arduino Mega 2560 adalah papan mikrokontroler berbasis ATmega2560 (datasheet ATmega2560). Arduino Mega2560 memiliki 54 pin digital input/output, dimana 15 pin dapat digunakan sebagai output PWM, 16 pin sebagai input analog, dan 4 pin sebagai UART (port serial hardware), 16 MHz kristal osilator, koneksi USB, jack power, header ICSP, dan tombol reset. Ini semua yang diperlukan untuk mendukung mikrokontroler. Cukup dengan menghubungkannya ke komputer melalui kabel USB atau power dihubungkan dengan adaptor AC-DC atau baterai untuk mulai mengaktifkannya. Arduino Mega2560 kompatibel dengan sebagian besar shield yang dirancang untuk Arduino Duemilanove atau Arduino Diecimila. Arduino Mega2560 adalah versi terbaru yang menggantikan versi Arduino Mega. (Arduino, 2016).

### **Sensor Suhu DS18B20**

Sensor DS18B20 merupakan suatu komponen elektronika yang dapat menangkap perubahan temperatur lingkungan. Muhammad, Ichwan, (2014), kemudian mengkonversinya menjadi besaran listrik. Tegangan sumber untuk sensor DS18B20 adalah 3V sampai 5.5V. Sensor ini juga dapat mengukur suhu pada kisaran -55 sampai 125 °C Fitur dari sensor suhu DS18B20 yaitu antarmuka hanya menggunakan satu kabel sebagai komunikasi(menggunakan protokol *one wire*), setiap sensor memiliki kode pengenalan unik 64-bit tertanam di onboard ROM dan kemampuan multidrop yang menyederhanakan aplikasi penginderaan suhu terdistribusi serta tidak memerlukan komponen tambahan. Penggunaannya bisa dalam lingkungan kendali termostatis, sistem industri, produk rumahan, termometer atau sistem apapun yang memerlukan pembacaan suhu.

### **Push Button**

*Push button* merupakan tombol yang digunakan sebagai *input* pada rangkaian elektronik berfungsi untuk menghubungkan atau memutuskan aliran arus listrik dengan sistem kerja tekan *unlock* (tidak mengunci). Sistem kerja *unlock* disini berarti saklar akan bekerja

sebagai *device* penghubung atau pemutus aliran arus listrik saat tombol di tekan, dan saat tombol tidak ditekan (dilepas), maka saklar akan kembali pada kondisi normal *push button* bersifat aktif saat di tekan, namun non-aktif saat *push button* dilepas, artinya *push button* harus selalu mendapatkan tekanan untuk dapat bekerja. Sebagai *device* penghubung atau pemutus, *push button switch* hanya memiliki 2 kondisi, yaitu On dan Off (1 dan 0). Istilah On dan Off ini menjadi sangat penting karena semua perangkat listrik yang memerlukan sumber energi listrik pasti membutuhkan kondisi On dan Off.

13

### Elemen Peltier

Elemen *peltier* atau pendingin termoelektrik (*thermoelectric cooler*) adalah alat yang dapat menimbulkan perbedaan suhu antara kedua sisinya jika dialiri arus listrik searah pada kedua kutub materialnya dalam hal ini semikonduktor. Elemen *peltier* serangkaian dua tipe semikonduktor (tipe-p dan tipe-n) yang dihubungkan secara seri. Pada setiap sambungan antara dua tipe semikonduktor tersebut dihubungkan dengan konduktor yang terbuat dari tembaga. Interkoneksi konduktor tersebut diletakan masing-masing di bagian atas dan di bagian bawah semikonduktor. Konduktor bagian atas ditujukan untuk membuang kalor dan konduktor bagian bawah ditujukan untuk menyerap kalor. Pada kedua bagian interkoneksi ditempelkan pelat yang terbuat dari keramik.

### Pendingin Thermoelectric

Prinsip kerja termoelektrik adalah berdasarkan efek *seebeck*, yaitu ketika arus DC di alirkan ke dalam *peltier* yang terdiri dari berbagai semi konduktor tipe p (yaitu tipe semi konduktor yang memiliki tingkat *energy* yang lebih rendah) dan tipe n (yaitu tipe semikonduktor dengan tipe *energy* yang lebih tinggi) akan menyebabkan salah satu sisi *peltier* menjadi dingin (kalor yang diserap) dan sisi lain dari *peltier* akan mengeluarkan panas (melepas kalor) dan sebaliknya jika arah arus dibalik, elektron yang mengalir dari semi konduktor tipe-p ke semikonduktor tipe-n menyebabkan sisi dari elemen *peltier* akan menjadi dingin. Modul termoelektrik tersusun dari material keramik *Bismuth Teluride* tipe P dan tipe N yang di hubungkan seri untuk elektrik dan paralel untuk panas. Spesifikasi dari modul termoelektrik bervariasi. Untuk perbedaan temperatur yang besar, desain multistage seri dapat digunakan dan dapat menghasilkan hingga 130<sup>0</sup> C (Riffat, 2003).

### **Heatsink**

*Heatsink* merupakan perangkat yang berfungsi untuk menetralkan dan mendinginkan *temperature* sebuah komponen elektronik. *Heatsink* bekerja dengan cara menyerap dan memindahkan panas yang dihasilkan pada suatu komponen elektronik kemudian di pindahkan ke media pendingin di sekitarnya baik berupa fluida ataupun udara (Hermawan, 2019).

12

### **Fan DC 12 V**

*Fan* merupakan pengatur volume panas udara agar ruangan yang tidak mengalami suhu panas dan dapat bersirkulasi udara secara normal. Pada umumnya kipas angin di manfaatkan untuk pendingin udara, penyebar udara, ventilasi (exhaust fan) atau pengering (umumnya memakai komponen penghasil panas) (P. Ilmiah et al, 2017). *Fan* pada TEC digunakan untuk menyebarkan udara dingin yang diperoleh pada sisi dingin *thermoelectric* dan *heatsink*.

### **Power Supply**

*Power supply* adalah perangkat rangkaian elektronika yang berfungsi untuk mengubah arus bolak balik menjadi arus searah serta memiliki fungsi untuk mengubah tegangan listrik yang besar menjadi lebih kecil. Perangkat ini sering digunakan sebagai *power source* atau sumber catu daya dalam pembuatan sebuah *project* elektronika menggantikan *battery* (Pratama et al., 2021). Perangkat ini tersusun atas berbagai macam komponen diantaranya diode, inductor, resistor, transformator, filter, regulator dan lainnya.

8

### **Real Time Clock (RTC)**

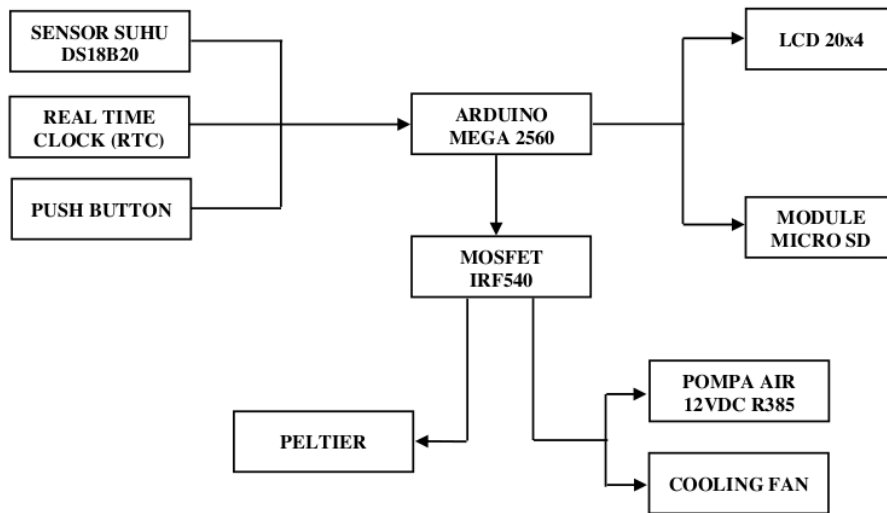
*Real Time Clock* adalah *chip* dengan fungsi sebagai penunjuk waktu yang dapat menghitung waktu (mulai detik hingga tahun) dengan akurat dan menjaga/ menyimpan data waktu tersebut secara real time (Atmel, 2008). *Chip* ini biasanya ditemukan berpasangan dengan sebuah baterai. Sehingga, jika sebuah sistem yang menggunakan chip ini dimatikan atau mengalami *power down*, maka RTC tetap berfungsi sehingga ketika sistem dihidupkan kembali, waktu yang ditampilkan tetap sesuai dengan waktu aslinya dan bukan melanjutkan waktu ketika sistem tersebut dimatikan. Pada sistem yang dibangun, chip ini digunakan untuk menampilkan informasi waktu yang nantinya direkam dengan modul microSD logger secara periodik pada waktu yang telah ditentukan.



### 3. METODOLOGI PENELITIAN

#### Perancangan Sistem

Perancangan sistem merupakan suatu proses atau <sup>57</sup> menggambarkan secara rinci bagaimana sistem akan berjalan sesuai *prototype* yang akan di buat. Terdapat bahwa sistem ini terbagi menjadi beberapa bagian seperti: sensor suhu DS18B20 sebanyak 2 buah, module *Real Time Clock* (RTC), *Push Button*, Arduino Mega 2560 Pro, LCD 20x4, *Mosfet* IRF540, *Module Micro-SD*, *Micro-SD*, *Power Supply* 12 olt dan komponen pendingin berupa *Peltier/Thermoelectric*, *Cooling Fan*, *Heatsink* dan pompa. Blok diagram sistem terlihat pada gambar 1 sebagai berikut



Sumber: Hasil Diagram Blok

<sup>20</sup> **Gambar 1. Blok Diagram Sistem**

Berdasarkan blok diagram sistem pada gambar 3.1 bahwa proses dari sistem dimulai dari komponen *Push Button* pada alat ini difungsikan sebagai pemberi sinyal masukan diskrit atau sensor digital. Alat ini memanfaatkan sinyal *Push Button* untuk dapat mengganti serta menentukan kondisi *set point* atau nilai referensi yang bekerja pada suhu *Cooler Box*. Adapun kondisi *set point Cooler Box* terdiri dari 2 pengaturan berbeda. Dimana, apabila push button dalam keadaan tidak ditekan maka nilai referensi suhu *Cooler Box* yakni 22<sup>0</sup>C. Sedangkan apabila push button dalam keadaan ditekan maka pengaturan nilai referensi suhu *Cooler Box* menjadi 24<sup>0</sup>C. Sensor DS18B20 berfungsi untuk membaca nilai suhu di dalam *Cooler Box*. Adapun alat ini menggunakan 1 unit sensor suhu DS18B20 yang akan terpasang pada bagian

tengah tutup atas *box*. Kemudian nilai pembacaan sensor akan dikirimkan menuju *controller* yakni Arduino Mega 2560 Pro.

Arduino Mega 2560 Pro difungsikan sebagai *controller*. Arduino Mega 2560 Pro akan bekerja dengan memproses nilai masukan serta membandingkan antara nilai referensi/ *set point* dengan nilai yang sebenarnya ada di output atau yang dikenal dengan nilai umpan balik (*Feedback Input*). Apabila nilai output sudah sesuai dengan nilai referensi maka *controller* tidak akan memberikan sinyal kerja kepada *regulator* (*MOSFET* IRF540) yang tersambung dengan elemen pendingin berupa *peltier*, *heatsink*, *fan* dan pompa. Dalam kondisi ini *input feedback* tidak bekerja lagi, karena nilai *output* sudah sesuai dengan nilai referensi. Namun sebaliknya, apabila nilai *output* tidak sesuai dengan nilai referensi ( $22^{\circ}\text{C}$  dan  $24^{\circ}\text{C}$ ) maka *controller* akan membandingkan nilai referensi dengan nilai umpan balik, kemudian *controller* akan memberikan sinyal kerja berupa sinyal *pulse width modulation* (PWM) kepada *regulator* (*MOSFET* IRF540) yang tersambung dengan elemen pendingin yang terdiri dari *thermo electric/peltier*, *heatsink*, *fan* dan pompa untuk dapat bekerja sampai keadaan nilai suhu pada *output* sesuai dengan nilai referensi atau *set point*. *Mosfet* digunakan sebagai perangkat *switching* yang akan bekerja (*close*) untuk menghubungkan elemen *peltier* ketika mendapat sinyal kerja berupa sinyal PWM dari *controller*.

Nilai masukan RTC digunakan untuk memberikan data informasi waktu berupa hari, tanggal dan tahun. Selanjutnya *controller* akan memberikan sinyal keluaran pada LCD 20x4 dengan menampilkan data dari sebuah sensor suhu, data RTC, dan mode kerja alat. Kemudian pada alat ini terdapat fitur *data logger* menggunakan *Micro-SD* yang akan melakukan perekaman parameter suhu. Adapun file hasil perekaman yang dilakukan *micro-sd* berbentuk *comma separated value* (.csv) yang telah dilengkapi keterangan waktu, karena file perekaman sudah terintegrasi dengan nilai masukan RTC. Pada sisi catu daya, alat ini menggunakan *power supply* 12 Volt 40 Ampere sebagai sumber tegangan listrik untuk menyuplai daya ke beban listrik.

### Perancangan Alat

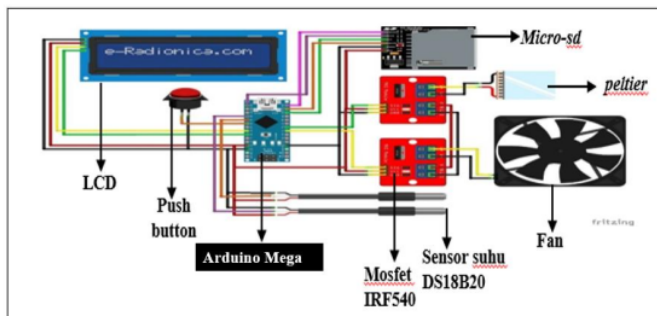
Perancangan alat yaitu proses persiapan pada pembuatan *prototype* dengan cara pemilihan komponen, mempelajari karakteristik komponen, dan data fisiknya secara lengkap. Sehingga dapat dibuat alat yang sesuai dengan spesifikasi yang di harapkan.

1. Alat merupakan perlengkapan yang dibutuhkan untuk menunjang pembuatan *prototype*.

Berikut alat yang dibutuhkan:

a. Tang atau gunting

- b. Gunting
  - c. Solasi
  - d. Obeng plus
  - e. Solder
  - f. Penggaris
  - g. Alumunium Foil
2. Bahan yaitu komponen yang dibutuhkan untuk membuat *prototype*. Berikut bahan yang di butuhkan.
- a. LCD 20x4
  - b. Module RTC
  - c. Arduino Mega Pro 2560
  - d. *Mosfet* Irf540
  - e. Fan 12 V
  - f. *Power Supply* 12V 40 A
  - g. Module Micro-SD
  - h. *Push Button*
  - i. Box berukuran 35x25x27 cm
  - j. *Peltier* TEC-12760
  - k. *Heatsink*
  - l. Pompa Air 12VDC R385
  - m. Sensor Suhu DS18B20
3. Perkabelan alat merupakan alur dari proses perkabelan yang efektif dan efesien yang aman untuk menghindari terjadinya short antar kabel. Berikut gambar perkabelan alat dapat dilihat pada gambar 2.



Sumber: Hasil Alur Perkabelan

**Gambar 2. Wiring atau Perkabelan Alat**

#### 4. HASIL PENELITIAN DAN PEMBAHASAN

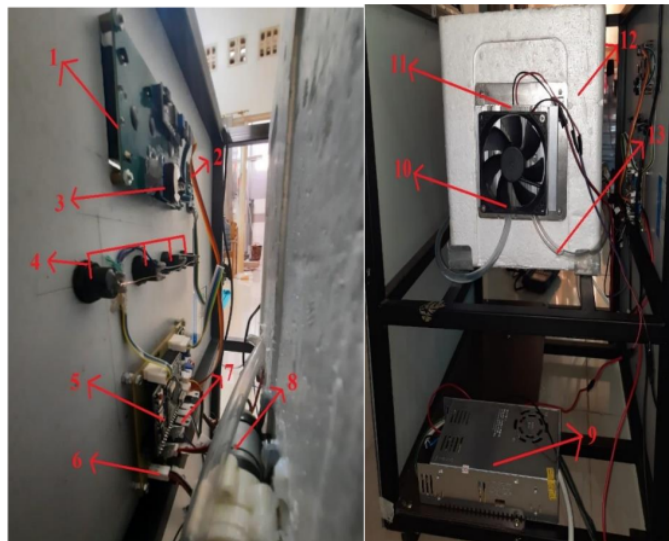
##### Pengujian Komponen Alat

Pengujian komponen alat atau uji statis merupakan pengujian yang harus dilakukan pada setiap komponen alat yang akan di rancang. Pengujian ini berfungsi untuk memastikan setiap komponen dapat berfungsi dengan baik, sehingga pada saat pengujian secara keseluruhan mampu mendapatkan hasil analisis data yang valid serta dapat diolah dengan benar.

##### Perakitan dan Pemrograman

###### a. Perakitan Komponen

Perakitan komponen merupakan tahap dimana menggabungkan setiap komponen yang telah diuji dan dalam keadaan baik untuk dirangkai. Selanjutnya menempatkan komponen yang telah dirangkai secara keseluruhan pada suatu *cooler box* ukuran 34x25x27 cm. Adapun tujuan penggunaan *cooler box* yaitu melindungi setiap komponen dan dapat menampung muatan agar terhindar dari kotoran, air, benturan dan gangguan lain dari luar. Perakitan komponen dapat dilihat pada gambar 4.10.



Sumber: Perakitan Komponen

**Gambar 3. Perakitan Komponen**

Keterangan :

- |   |                    |
|---|--------------------|
| 1) Liquid Cristal Display<br>(LCD) 20x4 | 2) Module Micro-SD |
|   | 3) Module RTC      |

- |                                  |                          |
|----------------------------------|--------------------------|
| 4) <i>Push Button</i>            | 9) <i>Power Supply</i>   |
| 5) <i>Arduino Mega</i>           | 10) <i>Fan</i>           |
| 6) <i>Peltier/Thermoelectric</i> | 11) <i>Heatsink</i>      |
| 7) <i>Mosfet</i>                 | 12) <i>Dus Sterofoam</i> |
| 8) <i>Pompa Air 12VDC</i>        | 13) <i>Selang Air</i>    |
| <i>R385</i>                      |                          |

b. Pemrograman *software*

Pemrograman *software* merupakan sebuah tahapan dalam memberikan perintah atau masukan kepada *controller* yakni Arduino Mega 2560 Pro untuk dapat bekerja sesuai dengan *flowchart* sistem. Dimana, Arduino Mega akan mengolah, membandingkan, dan memproses nilai masukan dari sensor DS18B20 dan memberikan nilai keluaran kepada mosfet IRF540, LCD 20x4 serta Module Micro-SD. Adapun pemrograman dibuat pada Arduino IDE. Penulisan Arduino IDE mengadopsi Bahasa C++.

### **Pengujian Dinamis**

Pengujian dinamis merupakan suatu rangkaian tahapan didalam menguji sistem kerja alat secara keseluruhan. Adapun pengujian dinamis pada alat ini dikelompokkan kedalam 4 kondisi sebagai berikut.

a. Pengujian Jangkauan Penyebaran Dingin Tanpa Muatan

Jangkauan penyebaran dilakukan untuk mengetahui berapa nilai suhu disetiap jarak yang ditentukan. Pengujian ini dapat dilakukan dengan memindahkan posisi sensor dan alat ukur *standart* pada setiap jarak dan waktu yang telah di tentukan secara bergantian. Maka, alat ini akan merekam hasil perubahan nilai suhu sesuai keadaan di dalam ruangan. Hal yang perlu diperhatikan pada pengujian ini adalah sejauh mana keefektifan kinerja sistem pendingin yaitu *peltier* dalam menyebarkan suhu dingin dan keefektifan kinerja sensor yaitu sensor suhu DS18B20 dengan membandingkan alat ukur *standart* yaitu *thermometer digital*. Pengujian dilakukan selama 30 menit dari setiap jarak yang berbeda. Perubahan suhu dari jarak 0 cm dengan suhu awal 30.0<sup>0</sup>C-30.6<sup>0</sup>C menjadi 13.4<sup>0</sup>C-13.6<sup>0</sup>C dan seterusnya secara bergantian sesuai jarak yang ditetapkan. Hasil selisih dari nilai sensor suhu dan alat ukur *standart* di pengaruhi oleh ketepatan dalam pemasangan sensor di dalam *box*.

b. Pengujian Jangkauan Penyebaran Dingin Diberi Muatan

Jangkauan penyebaran dingin dengan diberi muatan berupa 1 botol air minum 330 ml. Pengujian dilakukan selama 30 menit dari setiap jarak yang berbeda. Perubahan suhu dari jarak 0 cm dengan suhu awal 30.6<sup>0</sup>C-30.9<sup>0</sup>C menjadi 17.7<sup>0</sup>C-18.3<sup>0</sup>C dan seterusnya secara bergantian sesuai jarak yang ditetapkan. Hasil selisih dari nilai sensor suhu dan alat ukur *standart* di pengaruhi oleh ketepatan dalam pemasangan sensor dan beban atau muatan di dalam *box*.

c. Pengujian Sistem *Control*

Sistem *control* merupakan suatu system yang memproses pengendalian terhadap satu atau beberapa nilai masukan yang nantinya dapat mengeluarkan nilai keluaran yang sesuai dengan nilai yang di kehendaki atau nilai referensi. Sistem *control* pada alat ini menggunakan sistem *control closed loop* yaitu sistem *control* yang outputnya berpengaruh langsung terhadap aksi kendali. Pengujian sistem *control* ini dilakukan dengan mengubah *set point* yang diinginkan. Ketika suhu sesuai *set point* maka *regulator mosfet* akan bekerja, karena mendapat sinyal PWM dari *controller* Arduino Mega, sehingga kecepatan fan menjadi pelan.

d. Pengujian Sistem Data *Logger* Menggunakan *Micro-SD*

Perekaman data menggunakan *Micro-SD* berbentuk file *comma Separated Values* (CSV) sehingga masih berbentuk koma. Agar file data perekaman dapat dilihat secara jelas dan rapih kita dapat membuka file CSV menggunakan *Excell*.

## Penyajian Data

### 1) Data Pengujian Jangkauan Dingin Tanpa Muatan

Dalam menguji sistem alat pada kondisi *box* kosong maka, pengujian dilakukan dengan cara menempelkan sensor. Kemudian dilakukan sebanyak 5 kali percobaan secara bergantian dalam waktu 30 menit dari setiap jaraknya. Peneliti mengambil nilai suhu awal rata yaitu 30<sup>0</sup>C, hal ini berguna untuk mengetahui suhu stabil ruangan tanpa membuka dan menutup *box*. Pengujian ini dilakukan untuk menguji kehandalan sensor alat dalam melakukan pengukuran. Dari 5 kali percobaan penyebaran dingin tanpa muatan dapat menghasilkan suhu rata-rata 14<sup>0</sup>C sampai 20<sup>0</sup>C selama 30 menit.

Adapun di dalam mencari nilai *error* antara sensor suhu dengan alat ukur *standart* dapat menggunakan persamaan (1).

$$\text{Persentase Error} = \frac{\text{Nilai Sensor} - \text{Alat Ukur Standart}}{\text{Alat Ukur Standart}} \times 100\% \dots \dots \dots (1)$$

Alat Ukur *Standart*

Adapun hasil jangkauan dingin dan nilai presentase *error* tanpa muatan dapat dilihat pada tabel 1.

**Tabel 1. Data Pengujian Jangkauan Dingin Tanpa Muatan**

Percobaan ke	Jarak /cm	Waktu (30 menit)	Suhu Awal		Suhu Akhir		Presentase	<i>Error</i> %
			Sensor Suhu	Alat Ukur	Sensor Suhu	Alat Ukur	Suhu Awal	Suhu Akhir
1	0	11.14-11.44	30.0°C	30.6°C	13.6°C	13.9°C	1.96%	2.14%
	3	15.38-16.08	30.4°C	30.5°C	17.2°C	17.8°C	0.32%	3.37%
	6	19.01-19.31	30.4°C	30.4°C	19.0°C	19.5°C	0%	2.56%
	9	21.02-21.32	30.3°C	30.8°C	21.1°C	21.6°C	1.62%	2.31%
	12	11.06-11.36	30.4°C	30.2°C	20.1°C	20.4°C	0,66%	1.47%
					Rata-rata	<i>Error</i>	<b>1.91%</b>	<b>2.37%</b>
2	0	12.51-13.21	30.5°C	30.7°C	15.8°C	15.8°C	0.65%	0%
	3	14.47-15.17	30.1°C	30.6°C	16.6°C	17.3°C	1.63%	4.04%
	6	18.24-18.54	30.3°C	30.6°C	20.2°C	20.6°C	1.98%	1.94%
	9	21.39-22.09	30.9°C	30.6°C	21.5°C	21.8°C	0.98%	1.37%
	12	13.01-13.31	30.4°C	30.2°C	20.4°C	20.8°C	0.66%	1.92%
					Rata-rata	<i>Error</i>	<b>0.98%</b>	<b>1.85%</b>
3	0	10.00-10.30	30.3°C	30.5°C	15.3°C	15.6°C	0.65%	1.92%
	3	15.40-16.10	30.5°C	30.8°C	19.0°C	19.4°C	0.97%	2.06%
	6	17.10-17.40	30.2°C	30.5°C	20.1°C	20.4°C	0.98%	1.47%
	9	20.45-21.15	30.1°C	30.3°C	21.2°C	21.8°C	0.66%	2.75%
	12	12.20-12.50	30.5°C	30.9°C	20.3°C	20.5°C	1.29%	0.97%
					Rata-rata	<i>Error</i>	<b>0.91%</b>	<b>1.83%</b>
4	0	15.00-15.30	30.0°C	30.3°C	14.2°C	14.4°C	0.99%	1.38%
	3	15.45-17.15	30.7°C	30.9°C	19.5°C	19.8°C	0.64%	1.51%
	6	19.10-19.40	30.6°C	30.8°C	20.5°C	20.8°C	0.64%	1.44%
	9	20.00-20.30	30.2°C	30.6°C	21.2°C	21.6°C	1.30%	1.85%
	12	17.20-17.50	30.3°C	30.5°C	20.6°C	20.9°C	0.65%	1.43%
					Rata-rata	<i>Error</i>	<b>0.84%</b>	<b>1.52%</b>
5	0	11.45-12.15	30.6°C	30.9°C	14.9°C	15.2°C	0.97%	1.97%
	3	13.20-13.50	30.0°C	30.2°C	18.3°C	18.8°C	0.66%	2.65%
	6	16.55-17.25	30.4°C	30.8°C	20.3°C	20.6°C	1.29%	1.45%
	9	19.30-20.00	30.8°C	31.0°C	21.2°C	21.5°C	0.64%	1.39%
	12	14.05-13.35	30.3°C	30.9°C	20.4°C	20.7°C	1.94%	1.44%
					Rata-rata	<i>Error</i>	<b>1.1%</b>	<b>1.78%</b>

Sumber: Hasil Pengujian

Dari beberapa data hasil 5 pengujian sistem pendingin *peltier* dapat diketahui hasil pengukuran suhu oleh sensor untuk berada di range *error* yang masih bisa ditoleransi yakni  $\pm 5\%$ . Hal ini dapat dibuktikan dengan menghitung sesuai rumus pada persamaan 1. Suhu lingkungan berpengaruh terhadap suhu ruangan *cooler box*, sehingga pengukuran suhu sering tidak stabil. Dari 5 kali percobaan yang telah dilakukan diketahui bahwa nilai presentase rata-rata *error* tertinggi dan terendah sebesar 2.37% dan 0.84%.

Keterangan warna:

a. Kuning = Tertinggi

b. Hijau Tua = Terendah

## 2. Data Pengujian Jangkauan Dingin Dengan Muatan Botol 330 ml

Untuk menguji sistem alat pada kondisi berisi muatan berupa 1 botol air mineral 330 ml. Maka, pengujian dilakukan dengan cara memulai menempelkan sensor suhu dan alat ukur standart pada jarak 0 cm sampai 12 cm. Kemudian dilakukan sebanyak 5 kali percobaan secara bergantian dalam waktu 30 menit dari setiap jaraknya. Peneliti mengambil nilai suhu awal rata yaitu 30<sup>0</sup>C, hal ini berguna untuk mengetahui suhu stabil ruangan tanpa membuka dan menutup *box*. Pengujian ini dilakukan untuk menguji kehandalan sensor alat dalam melakukan pengukuran. Dari 5 percobaan penyebaran dengan muatan botol 330 ml menghasilkan suhu rata-rata 19<sup>0</sup>C sampai 21<sup>0</sup>C. Pada tabel 2 dapat dilihat data pengujian jangkauan dingin dengan muatan 330 ml dan nilai presentase *error*nya.

**Tabel 2. Data Pengujian Jangkauan Dingin Berisi Muatan 330 ml**

Percobaan ke	Jarak /cm	Waktu (30 menit)	Suhu Awal		Suhu Akhir		Presentase Suhu Awal	Error % Suhu akhir
			Sensor Suhu	Alat Ukur	Sensor Suhu	Alat Ukur		
1	0	14.10-14.40	30.6 <sup>0</sup> C	30.9 <sup>0</sup> C	17.7 <sup>0</sup> C	18.3 <sup>0</sup> C	0.97%	3.27%
	3	16.16-16.46	30.9 <sup>0</sup> C	31.1 <sup>0</sup> C	20.4 <sup>0</sup> C	20.6 <sup>0</sup> C	0.64%	0.97%
	6	19.40-20.10	30.3 <sup>0</sup> C	30.7 <sup>0</sup> C	21.4 <sup>0</sup> C	21.8 <sup>0</sup> C	1.30%	1.92%
	9	22.54-23.24	30.9 <sup>0</sup> C	30.5 <sup>0</sup> C	21.2 <sup>0</sup> C	21.2 <sup>0</sup> C	1.31%	0%
	12	12.22-12.52	30.0 <sup>0</sup> C	30.1 <sup>0</sup> C	21.2 <sup>0</sup> C	21.7 <sup>0</sup> C	0.33%	2.30%
					Rata-rata	Error	<b>0.91%</b>	<b>1.69%</b>
2	0	13.30-14.00	30.0 <sup>0</sup> C	30.0 <sup>0</sup> C	19.9 <sup>0</sup> C	19.5 <sup>0</sup> C	0%	2.05%
	3	16.54-17.24	30.8 <sup>0</sup> C	30.3 <sup>0</sup> C	20.2 <sup>0</sup> C	20.6 <sup>0</sup> C	1.65%	1.94%
	6	20.22-20.52	30.2 <sup>0</sup> C	30.5 <sup>0</sup> C	21.8 <sup>0</sup> C	22.2 <sup>0</sup> C	0.98%	1.80%
	9	22.21-22.51	30.3 <sup>0</sup> C	30.1 <sup>0</sup> C	22.0 <sup>0</sup> C	21.8 <sup>0</sup> C	0.66%	0.91%
	12	11.44-12.14	30.4 <sup>0</sup> C	30.5 <sup>0</sup> C	21.9 <sup>0</sup> C	22.2 <sup>0</sup> C	0.32%	1.35%
					Rata-rata	Error	<b>0.72%</b>	<b>1.61%</b>
3	0	10.05-10.35	30.6 <sup>0</sup> C	30.9 <sup>0</sup> C	18.5 <sup>0</sup> C	18.9 <sup>0</sup> C	0.97%	2.11%
	3	11.40-12.10	30.3 <sup>0</sup> C	30.5 <sup>0</sup> C	20.1 <sup>0</sup> C	20.3 <sup>0</sup> C	0.65%	0.98%
	6	12.15-12.45	30.0 <sup>0</sup> C	30.1 <sup>0</sup> C	21.6 <sup>0</sup> C	21.9 <sup>0</sup> C	0.33%	1.36%
	9	15.40-16.10	30.4 <sup>0</sup> C	30.6 <sup>0</sup> C	21.7 <sup>0</sup> C	22.0 <sup>0</sup> C	0.65%	1.36%
	12	19.15-19.45	30.4 <sup>0</sup> C	30.8 <sup>0</sup> C	21.5 <sup>0</sup> C	21.7 <sup>0</sup> C	1.29%	0.92%
					Rata-rata	Error	<b>0.77%</b>	<b>1.34%</b>
4	0	11.10-11.40	30.3 <sup>0</sup> C	30.7 <sup>0</sup> C	19.6 <sup>0</sup> C	20.0 <sup>0</sup> C	1.30%	2%
	3	12.38-13.08	30.7 <sup>0</sup> C	31.0 <sup>0</sup> C	20.5 <sup>0</sup> C	20.9 <sup>0</sup> C	0.96%	1.91%
	6	14.20-14.50	30.3 <sup>0</sup> C	30.5 <sup>0</sup> C	21.2 <sup>0</sup> C	21.5 <sup>0</sup> C	0.65%	1.39%
	9	17.55-18.25	30.3 <sup>0</sup> C	30.6 <sup>0</sup> C	21.4 <sup>0</sup> C	21.7 <sup>0</sup> C	0.98%	1.38%
	12	13.30-14.00	30.2 <sup>0</sup> C	30.3 <sup>0</sup> C	21.6 <sup>0</sup> C	21.9 <sup>0</sup> C	0.33%	1.36%
					Rata-rata	Error	<b>0.84%</b>	<b>1.60%</b>
5	0	14.20-14.50	30.5 <sup>0</sup> C	30.8 <sup>0</sup> C	19.3 <sup>0</sup> C	19.6 <sup>0</sup> C	0.97%	1.53%
	3	15.55-16.25	30.1 <sup>0</sup> C	30.5 <sup>0</sup> C	20.3 <sup>0</sup> C	20.6 <sup>0</sup> C	1.31%	1.45%
	6	17.00-17.30	30.0 <sup>0</sup> C	30.3 <sup>0</sup> C	21.3 <sup>0</sup> C	21.7 <sup>0</sup> C	0.99%	1.83%
	9	19.35-20.05	30.3 <sup>0</sup> C	30.5 <sup>0</sup> C	21.4 <sup>0</sup> C	21.9 <sup>0</sup> C	0.65%	2.28%
	12	13.10-13.40	30.6 <sup>0</sup> C	30.9 <sup>0</sup> C	21.5 <sup>0</sup> C	21.8 <sup>0</sup> C	0.97%	1.37%
					Rata-rata	Error	<b>0.97%</b>	<b>1.69%</b>

Sumber: Hasil Pengujian



2 Dari beberapa data hasil 5 pengujian system pendingin *peltier* dapat diketahui hasil pengukuran suhu oleh sensor untuk berada di range *error* yang masih bisa ditoleransi yakni  $\pm 5\%$ . Hal ini dapat dibuktikan dengan menghitung sesuai rumus pada persamaan 4.1. Suhu lingkungan berpengaruh terhadap suhu ruangan *cooler box*, sehingga pengukuran suhu sering tidak stabil. Dari 5 kali percobaan yang telah dilakukan diketahui bahwa nilai presentase rata-rata error tertinggi dan terendahnya sebesar 1.69% dan 0.72%.

Keterangan warna:

a. Biru = Tertinggi

b. Orange = Terendah

### 3. Data Pengujian Tanpa Media air

#### a. Sensor Di Tempel Pada *Peltier*

Untuk menguji sistem alat tanpa media air dengan waktu 30 menit. Dilakukan dengan cara menempelkan sensor ke sisi dingin *peltier* maka nilai suhu akan mengalami perubahan. Presentase rata-rata error yang di dapat masih di bawah range  $\pm 5\%$ , sehingga masih bisa ditoleransi. Perhitungan presentase error dapat diketahui dengan menghitung sesuai rumus 1. kemudian hasil dari setiap presentase dibagi dengan banyaknya kali percobaan. Dari 5 kali percobaan yang telah dilakukan diketahui bahwa nilai presentase rata-rata error tertinggi dan terendahnya sebesar 1.94% dan 0.88%. Hasil Pengujian dapat di lihat pada tabel 3.

**Tabel 3. Data Pengujian Sensor Menempel Pada *Peltier***

Percobaan Ke	Suhu Awal		Suhu Akhir		Presentase <i>Error</i> %	
	Sensor	Alat Ukur	Sensor	Alat Ukur	Suhu Awal	Suhu Akhir
1	31.2	31.4	16.2	16.6	0.63%	2.40%
2	30.7	30.9	18.0	18.5	0.64%	2.70%
3	31.6	31.8	19.1	19.4	0.62%	1.54%
4	31.4	31.7	18.9	19.3	0.94%	2.07%
5	30.4	30.9	19.4	19.6	1.61%	1.02%
Rata-Rata <i>Error</i> %					0.88%	1.94 %

Sumber: Hasil Pengujian

#### b. Sensor Pada Posisi Tengah

Untuk menguji alat ini dilakukan dengan cara meletakkan di posisi tengah pada tutup *cooler box* dan dijalankan selama 30 menit. Presentase rata-rata error yang di dapat masih di bawah range  $\pm 5\%$ , sehingga masih bisa ditoleransi. Perhitungan presentase error dapat diketahui dengan menghitung sesuai rumus 1. kemudian hasil

dari setiap presentasi dibagi dengan banyaknya kali percobaan. Dari 5 kali percobaan yang telah dilakukan diketahui bahwa nilai presentase rata-rata error tertinggi dan terendahnya sebesar 1.56% dan 0.76%. Hasil Pengujian dapat di lihat pada tabel 4.

43

**Tabel Error! No text of specified style in document.. Data Pengujian Sensor Pada Posisi**

**Tengah**

Percobaan Ke	Suhu Awal		Suhu Akhir		Presentase Error%	
	Sensor	Alat Ukur	Sensor	Alat Ukur	Suhu Awal	Suhu Akhir
1	31.2	31.0	25.4	25.8	0.64%	1.55%
2	30.4	30.7	25.0	25.5	0.97%	1.96 %
3	31.3	31.6	25.8	25.4	0.94%	1.57%
4	30.4	30.6	24.9	25.3	0.65%	1.58%
5	30.8	31.0	25.4	25.7	0.64%	1.16%
<b>Rata-Rata Error%</b>					<b>0.76%</b>	<b>1.56%</b>

Sumber: Hasil Pengujian

Dari beberapa percobaan di atas, maka *peltier* ini perlu adanya sirkulasi pada sistem agar bisa menyerap atau membuang sisi panas *peltier* yaitu dengan bantuan media pendingin berupa air.

#### 4. Data Pengujian Sistem Control

Pengujian *sistem control* dilakukan untuk mengetahui sejauh mana sistem pada *prototype* ini bekerja dengan baik. Untuk menguji sistem *control* dilakukan dengan cara menjalankan *prototype* kemudian mengubah set point yang diinginkan. Pengujian sistem *control* membutuhkan waktu kurang lebih 8 menit untuk mencapai *set point* dari suhu awal. Sesuai dengan set kecepatan kipas, maka kecepatan maksimal putaran kipas yang digunakan yaitu 225 RPS (kencang) dan kecepatan menjadi pelan pada putaran fan dengan kecepatan 50 RPS (pelan). Data Pengujian Sistem Control Set Point 24<sup>0</sup>C dapat dilihat pada tabel 5.

**Tabel 5. Data Pengujian Sistem Control set 24<sup>0</sup>C**

Waktu	Mode /set point	Suhu	Status Fan
14:48:54	24	30.3	kencang
14:49:04	24	30.2	kencang
14:50:05	24	29.7	kencang
14:51:06	24	28.8	kencang
14:52:07	24	28.0	kencang
14:53:08	24	27.0	kencang
14:54:09	24	26.0	kencang
14:55:01	24	25.2	kencang
14:56:01	24	24.4	kencang
14:56:22	24	24.1	kencang

14:56:32	24	23.9	pelan
----------	----	------	-------

Sumber: Hasil Pengujian

Keterangan:

- Mode atau *set point* merupakan dimana kondisi dirubah pada suhu 24<sup>0</sup>C dari keadaan awal atau kondisi maksimum.
- Suhu merupakan nilai suhu didalam *cooler box*.
- Status fan yaitu kondisi dimana fan mengalami perubahan kecepatan dari nilai maksimal 225 RPS (kencang) menjadi 50 RPS (pelan) ketika mendapat sinyal PWM dari mosfet yang dikendalikan oleh *controller* Arduino Mega.
- Waktu merupakan keterangan tanggal dan waktu secara *real time* dan di rekam pada setiap 10 detik sekali.

a. Data Pengujian Sistem *Control Set Point 22<sup>0</sup>C*

Pengujian dilakukan dengan menjalakan *prototype* terlebih dahulu, kemudian mengubah *set point* yang diinginkan. Untuk mencapai suhu set point 22<sup>0</sup>C dari suhu awal membutuhkan waktu kurang lebih selama 9 menit. Pada tabel 4.6 dapat dilihat hasil perubahan suhu dan jarak waktu yang diperlukan untuk mencapai *set point*.

**Tabel 6. Data Pengujian Sistem *Control Set 22***

Waktu	Mode	Suhu	Status Fan
15:20:46	22	30.1	kencang
15:21:06	22	29.8	kencang
15:22:07	22	28.8	kencang
15:23:08	22	27.4	kencang
15:24:09	22	25.9	kencang
15:25:00	22	24.7	kencang
15:26:01	22	23.6	kencang
15:27:02	22	22.5	kencang
15:27:43	22	21.9	pelan

Sumber: Hasil Pengujian

Keterangan:

- Mode atau *set point* merupakan dimana kondisi dirubah pada suhu 22<sup>0</sup>C dari keadaan awal atau kondisi maksimum.
- Suhu merupakan nilai suhu didalam *cooler box*.
- Status fan yaitu kondisi dimana fan mengalami perubahan kecepatan dari nilai maksimal 225 RPS (kencang) menjadi 50 RPS (pelan) ketika mendapat sinyal PWM dari mosfet yang dikendalikan oleh *controller* Arduino Mega.

- Waktu merupakan keterangan tanggal dan waktu secara *real time* dan di rekam pada setiap 10 detik sekali.

#### 5. Data Perekaman Menggunakan *Micro-SD*

Hasil tampilan perekaman menggunakan *Micro-SD* terlihat tersusun rapi dan berjalan sesuai format tanggal, waktu, dan tahun secara *real time*. Pencatatan data berupa csv. Hasil perekaman dapat dilihat pada tabel 7.

**Tabel 7. Hasil Perekaman Menggunakan *Micro-SD***

No	Tanggal	Waktu	Mode	Suhu
1	10/07/2024	14:28:53	0	18.4
2	10/07/2024	14:29:03	0	18.1
3	10/07/2024	14:29:14	0	17.7
4	10/07/2024	14:29:24	0	17.3
5	10/07/2024	14:29:34	0	17.0
6	10/07/2024	14:29:44	0	16.5
7	10/07/2024	14:29:55	0	16.2
8	10/07/2024	14:30:05	0	16.0
9	10/07/2024	14:30:15	0	15.8
10	10/07/2024	14:30:25	0	15.5
11	10/07/2024	14:30:36	0	15.3
12	10/07/2024	14:30:46	0	15.1
13	10/07/2024	14:30:56	0	15.0
14	10/07/2024	14:31:06	0	14.8
15	10/07/2024	14:31:17	0	14.6
16	10/07/2024	14:31:27	0	14.5
17	10/07/2024	14:31:37	0	14.3
18	10/07/2024	14:31:47	0	14.2
19	10/07/2024	14:31:58	0	14.1
20	10/07/2024	14:32:08	0	14.0

Sumber: Hasil Pengujian

#### Keterangan Tabel:

- Waktu dan tanggal menunjukkan keterangan waktu secara *real time* ketika alat dijalankan dan perekaman terbaca setiap 10 detik sekali.
- Mode merupakan keadaan atau kondisi di dalam ruangan. Mode 0 yaitu dimana pendinginan bekerja secara maksimal tanpa ada batas *set point* sehingga pendinginan bekerja secara maksimal. Mode 22 atau 24 merupakan keadaan dimana kita mengatur batas *set point* yang diinginkan yaitu 22 dan 24.
- Suhu merupakan hasil terbacanya nilai sensor suhu didalam *cooler box*.

## Analisis Data

### 1) Analisis Sistem Kontrol

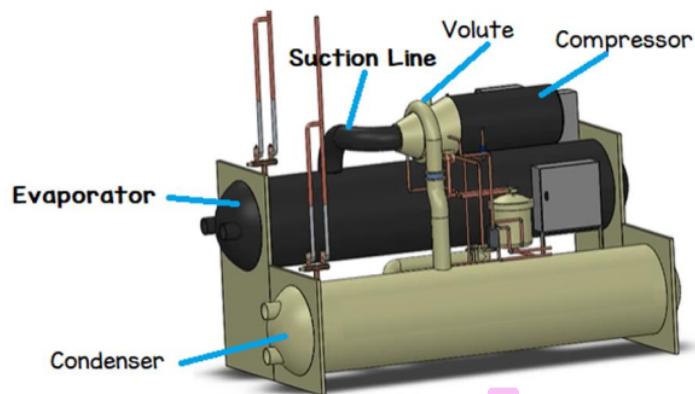
Sistem kontrol pada alat ini sudah berfungsi dengan baik. Dimana sensor DS18B20 dapat mengetahui nilai suhu di dalam ruangan. Sistem kontrol pada alat ini menggunakan sistem kontrol <sup>53</sup> close loop yaitu sistem kontrol yang outputnya berpengaruh langsung terhadap aksi kendali. Sistem kontrol pada alat ini ada dua kondisi dimana set suhu 24<sup>0</sup>C dan 22<sup>0</sup>C, ketika salah satu push button ditekan pada kondisi on yaitu pada suhu 24<sup>0</sup>C maka secara otomatis *controller* Arduino Mega akan mengirim sinyal PWM ke *mosfet* untuk mengontrol kecepatan kipas ketika sudah mencapai *set point* serta ditampilkan di LCD. Jika suhu ruangan melebihi <sup>18</sup> ambang batas maka kipas akan berjalan dengan kecepatan maksimal (225 RPS) <sup>18</sup> sampai suhu mencapai ambang batas bawah, setelah suhu melampaui ambang batas bawah maka secara otomatis kipas berjalan pelan (50 RPS). Dan waktu yang diperlukan untuk mencapai suhu sesuai set point  $\pm 8$  menit dari suhu awal. Keadaan maksimal atau mode 0 merupakan keadaan dimana pendingin bekerja secara maksimal tanpa ada batas *set point* sehingga pendinginan bekerja secara maksimal sampai mencapai suhu terendah. Sistem kontrol alat ini dilengkapi dengan Real Time Clock atau (RTC) yaitu module input yang berfungsi menyimpan informasi secara akurat yang berkaitan dengan waktu, tanggal, dan tahun. Sehingga ketika alat ini berjalan atau bekerja maka sistem kontrol akan bekerja secara real time sesuai data pada RTC.

### 2) Analisis Sistem Pendingin Peltier

Sistem pendingin *peltier* pada dasarnya sudah berfungsi dengan baik dan bisa mencapai suhu dingin yang sesuai. Namun dalam implementasinya masih ada kekurangan dalam penerepan *peltier* sebagai pengganti freon. Karena tidak adanya sirkulasi udara di dalam ruangan, sehingga udara yang sudah terperangkap di dalam ruangan *cooler box* tidak bisa keluar. Sehingga suhu dingin yang dihasilkan belum bisa tercapai sampai titik terendah. Sedangkan pendinginan menggunakan freon pada penerapan kulkas *chiller* ada sirkulasinya, yaitu adanya komponen yang lebih lengkap dari pada sistem pendingin *peltier* yang peneliti buat. Pemilihan jenis *type* pada *peltier* dan besar amper juga berpengaruh pada suhu dingin yang dihasilkan oleh *peltier* itu sendiri. Dimana pada *prototype* peneliti ini menggunakan *type peltier* TEC-12706 yang memiliki besar 6 amper untuk *box* berukuran 35x25x27 cm, namun pada implementasi secara langsung di lapangan satu buah *peltier* kurang maksimal, sehingga peneliti menambah satu buah *peltier* lagi agar mendapatkan suhu dingin yang maksimal. Sesuai

tabel 1 percobaan tanpa muatan apapun dengan jarak 0 cm dapat menghasilkan suhu terendah 13<sup>0</sup>C dari suhu awal 30<sup>0</sup>C dalam waktu 30 menit dengan bantuan media air hal ini sangat membantu untuk mempercepat sisi dingin peltier karena sisi panas pada peltier di buang dengan bantuan water block dan air. Kemudian sesuai tabel 2 yaitu percobaan dengan muatan berupa 1 botol mineral 330ml menghasilkan suhu terendah 17<sup>0</sup>C dengan suhu awal 30<sup>0</sup>C dengan jarak 0 cm sensor menempel pada *peltier* dengan waktu selama 30 menit. Pada tabel 3 percobaan pendinginan tanpa media air dengan kondisi pertama sensor suhu dan alat ukur *standart* diletakkan menempel pada sisi peltier menghasilkan suhu terendah 16<sup>0</sup>C dengan suhu awal 30<sup>0</sup>C selang waktu selama 30 menit. Keadaan kedua yaitu kondisi sensor dan alat ukur standart diletakkan pada posisi tengah tutup box dengan suhu awal 31<sup>0</sup>C dijalankan selama 30 menit menghasilkan suhu terendah 24<sup>0</sup>C. Dari hasil beberapa percobaan yang sudah dilakukan oleh peneliti, bahwasanya *peltier* sudah berhasil dalam menghasilkan suhu dingin dengan baik. Namun masih perlu komponen alternatif pengganti lebih tepat agar suhu dingin lebih maksimal lagi. Berikut beberapa perbedaan komponen yang ada pada sistem pendingin *chiller* dan *prototype* ini. Perbedaan komponen dapat di lihat pada gambar 4.

Komponen Utama Sistem Pendingin *Chiller*:



Sumber: cikami.co.id

**Gambar** Error! No text of specified style in document.. **Komponen Pendingin Chiller**

Keterangan:

Komponen pendingin <i>chiller</i>	Komponen pendingin <i>peltier</i>
 <p>Compressor berfungsi untuk memompa bahan pendingin keseluruhan bagian kulkas, bagian terpenting di dalam kulkas.</p>	<p>Tidak ada di dalam sistem <i>peltier</i></p>
 <p>Kondensor sebagai alat penukar kalor untuk menurunkan temperature refrigerant dari bentuk gas ke cair.</p>	<p>Tidak ada di dalam sistem <i>peltier</i></p>
 <p>Katup ekspansi mengontrol jumlah refrigeran yang memasuki evaporator dan memastikan bahwa suhu dan tekanan refrigeran di evaporator tetap pada tingkat yang optimal.</p>	<p>Tidak ada di dalam sistem <i>peltier</i></p>
 <p>Evaporator berfungsi meniupkan udara dingin kedalam ruangan yang berisi uap panas.</p>	 <p>Fan digunakan untuk menyebarkan udara</p>
 <p>Refrigerant bisa disebut freon sebagai unsur pendingin.</p>	 <p>Sisi dingin <i>peltier</i> sebagai sistem pendingin.</p>

Dari perbedaan di atas hal utama terletak pada kompresor dan kondensor, karena kompresor berperan penting dalam sistem pendingin. Tetapi pada *prototype*

peneliti yang dibuat tidak adanya komponen tersebut. Sehingga diperlukan komponen pengganti alternatif yang memiliki fungsi yang sama agar prototype ini bisa berjalan dan menghasilkan suhu yang maksimal sesuai prinsip kerja *chiller*.

### 3) Analisis Data Logger

Dari beberapa percobaan dan sistem yang sudah berjalan pada prototype ini hasil perekaman data menggunakan *Micro-SD* dapat berjalan dengan baik. Hal ini dapat dilihat pada tabel 4 *Micro-SD* dapat merekam secara *real time* kurang lebih setiap 10 detik sekali sesuai tanggal dan waktu. Hasil pembacaan pada *Micro-SD* memiliki pembacaan data dengan 3 angka di belakang koma. Data yang tercatat disimpan pada *Micro SD* dengan kapasitas 16GB dalam bentuk log. Keuntungan dengan adanya perekaman menggunakan *micro SD* ini peneliti dapat mengetahui data secara *real time*. Peneliti dapat mengetahui dan mengecek sewaktu-waktu jika terjadi atau muncul data presentase error, dengan membuka kembali file yang sudah terekam sesuai waktu dan tanggalnya. Pencatatan data membutuhkan penyimpanan data rata-rata sebesar 172 KB. *Micro SD* 16GB pada prototype ini memiliki nilai kapasitas maksimal 16384 MB atau setara 1677721 KB dapat menampung perekaman data selama 267 tahun dengan perhitungan sebagai berikut:

$$\begin{aligned}
 \text{Jumlah Pencatatan} &= \frac{\text{Kapasitas Micro Sd}}{\text{Ukuran File Per Hari}} \\
 &= \frac{1677721 \text{ KB}}{172 \text{ Kb/ Hari}} \\
 &= 97542 \text{ Hari} \\
 &= 267 \text{ Tahun}
 \end{aligned}$$

### 4) Analisis Penggunaan Daya

Penggunaan *micro SD* yang sudah efektif tentunya diperlukan analisis sebuah daya untuk menjalankan prototype ini agar peneliti mengetahui seberapa efisien prototype ini dibandingkan dengan pendingin seperti kulkas atau *chiller*. Sistem daya merupakan kemampuan untuk melakukan kerja yang dinyatakan dalam satuan energi yang dilakukan per satuan waktu. Untuk mengetahui besarnya daya yang dihasilkan dapat diketahui dengan menggunakan persamaan sebagai berikut :

$$P = I.V \dots \dots \dots (4.2)$$

$$P = W/T \dots \dots \dots (4.3)$$

$$Q = I/T \dots \dots \dots (4.4)$$

Dimana:



P = Daya (Watt)

Q = Muatan Listrik (coloumb)

V = Tegangan (Volt)

T = Waktu (Detik)

I = Kuat Arus (Ampere)

W = Energi (Joule)

Sehingga daya yang dibutuhkan dalam menjalankan alat ini membutuhkan daya sebesar 65 watt, hal ini dapat dibuktikan dengan persamaan penyelesaian erikut ini.

Diketahui :

Nilai arus = 5.2 A, Tegangan = 12.5 V

Sehingga daya ( P ) = I.V = 5.2 x 12.5 = 65 watt

1. Jika kita mempunyai aki sebesar 12 volt/ 12 Ah, dan berapa lama aki bisa digunakan maka kita bisa menyelesaikan persamaan berikut ini

$$I_n = \frac{P}{V} = (X) \text{ Ampere} \dots \dots \dots (4.5)$$

$$\begin{aligned} \text{Waktu Pemakaian} &= \frac{\text{Kapasitas Accu (Ah)}}{I_n} \\ &= (X) \text{ Jam} - \eta 20 \% \\ &= (X) \text{ Jam} / \text{Hours} \dots \dots \dots (4.6) \end{aligned}$$

Keterangan:

I<sub>n</sub> = Arus nominal (Ampere)

Ah= Ampere hours *accumulator*

P = Power/Daya (Watt)

η = Efisiensi accumulator 20 %

V = Tegangan (Volt)

Sehingga di peroleh.

$$I = P/V = 65 / 12 = 5.41 \text{ Amper}$$

$$\text{Waktu pemakaian} = 12 \text{ Ah} / 5.41 \text{ Amper} = 2.21 \text{ jam}$$

$$= 2.21 \text{ jam} - \text{efisiensi } 20\%$$

$$= 2.21 - 0.44 = 1.7 \text{ jam ( 1 jam 7 menit)}$$

Lama ketahanan aki ditentukan oleh besarnya kapasitas amper aki dan berapa watt beban.

2. Perhitungan Kilowatt Hour (kWh yaitu dilakukan untuk mengetahui seberapa besar pemakain daya listrik sebesar 100 watt per setiap jamnya. Dari prototype peneliti yang dibuat menghasilkan daya sebesar 65 watt dan dinyalakan 12 jam setiap harinya, maka kWh yang dibutuhkan sesuai dengan perhitungan berikut:

$$\text{kWh} = (\text{ watt x jam } ) : 1000$$

$$= (65 \times 12) : 1000$$

$$= 780 : 1000 = 0.78 \text{ kWh}$$

42

Sehingga semakin tinggi angka kWh maka akan semakin besar pula biaya yang harus dikeluarkan setiap harinya. Untuk mengetahui perkiraan biaya listrik yang di perlukan kita harus mengetahui dasar tarif listrik yang sesuai golongan sesuai tabel berikut ini.

**Tabel 8. Golongan Tarif Dasar Listrik**

Golongan	Daya Listrik	Harga Tarif Listrik per kWh
R-1/TR	900 VA	Rp 1.352 per kWh
R-1/TR	1.300 VA	Rp 1.444,70 per kWh
R-1/ TR	2.200 VA	Rp 1.444,70 per kWh
R-2/ TR	3.500-5.500 VA	Rp 1.669,53 per kWh
R-3/ TR	6.600 VA	Rp 1.669,53 per kWh

Sumber: [www.sunterra.id](http://www.sunterra.id)

Sehingga didapat perhitungan biaya tarif listrik dengan cara mengalikan kWh yang di dapat dengan tarif dasar listrik yang kita gunakan.  $0.78 \text{ kWh} \times 1.444 = \text{Rp } 1.126,32$  perhari dan untuk mengetahui tarif sebulan makan  $\text{Rp } 1.126,32 \times 30 = \text{Rp } 33.789,32$ . Jadi biaya listrik sebulan untuk menjalankan prototype peneliti sebesar  $\text{Rp } 33.789,32$ .

Dari analisis di atas prototype ini memiliki efesiensi dalam penggunaan daya, yaitu lebih murah dibandingkan dengan kulkas atau chiller. Karena prototype ini memiliki watt yang lebih kecil dibandingkan kulkas. Dengan acuan perhitungan golongan dasar tarif listrik pengeluaran biaya perbulan untuk menjalankan alat ini tergolong murah dan sudah di buktikan pada pembahasan sebelumnya. Prototype ini dapat dimanfaatkan secara langsung untuk kebutuhan di rumah seperti tempat penyimpanan air minum agar tetap segar. Dapat dibawa kemana-mana karena alat ini *portable*.

## 5. PENUTUP

### Kesimpulan

Sesuai dengan rumusan masalah yang telah terjawab dalam penelitian ini, maka dapat di ambil kesimpulan sebagai berikut:

1. Sistem kontrol temperature pada pendingin unit peltier untuk kontroler Arduino Mega berhasil dibuat terintegrasi secara otomatis dengan metode PWM pada kipas pendingin. Dimana kondisi ketika mendapat sinyal pwm maka kecepatan kipas akan menjadi pelan. Hasil kehandalan dari sistem *control* ini bisa berjalan yaitu ketika sesuai *set point* tepat pada suhu 24<sup>0</sup>C atau 22<sup>0</sup>C, maka secara otomatis kipas menjadi pelan dengan kecepatan 50 RPS dan jika belum sesuai *set point* maka kecepatan kipas full 255 RPS.
2. Sistem pendingin *Peltier* sebagai pengganti freon kurang maksimal untuk mencapai titik dingin, apabila menggunakan 1 buah peltier type TECI-12706 yang memiliki besar amper yaitu 6 amper dengan ukuran box 35x25x27 cm suhu yang dapat dicapai sebesar 20<sup>0</sup>C. Setelah dilakukan percobaan 5 kali, perlu penambahan pada *peltier* menjadi 2 buah *peltier* dengan type dan amper yang sama. *Peltier* ditempatkan pada sisi kanan dan kiri box berukuran 35x25x27 cm. Sumber catu daya pada *prototype* ini menggunakan *power supply* 12 Volt 40 Ampere dapat menghasilkan suhu maksimal mencapai 13<sup>0</sup>C. Daya yang diperlukan untuk menjalankan *prototype* ini selama kurang lebih 12 jam perhari memerlukan daya sebesar 65 watt, 0.78 kWh dengan pengeluaran biaya perharinya sebesar Rp 1.126,32 dan pengeluaran daya listrik perbulan sebesar Rp 33.789,32.

### Saran

Berdasarkan pembuatan *prototype* Rancang Bangun Green Portable Cooler Box yang telah dilakukan penulis. Penulis menyadari bahwa masih banyak kekurangan dalam segi penulisan maupun pengujian. Oleh karenanya, ada beberapa saran yang penulis sampaikan untuk mengembangkan alat ini kedepannya yakni:

1. Disarankan untuk menambahkan fan pada sisi dingin peltier agar bisa menghembuskan udara lebih luas lagi.
2. Sistem kontrol dapat dikembangkan lagi menggunakan metode PID, Fuzzy, IOT, dan lain sebagainya.
3. Disarankan untuk peneliti selanjutnya agar mengefektifkan kelengkapan komponen sistem pendingin supaya pendinginan lebih maksimal.

4. Disarankan untuk peneliti selanjutnya mengoptimalkan pemilihan type *peltier* dan amper agar mendapatkan suhu yang maksimal.

## REFERENSI

- Adharsh. (2022). Transistor IRF540 MOSFET. NPN Transistors. <https://www.npntransistors.com/irf540-mosfet/> Diakses pada 01 Februari 2024.
- Ahadi, K., & Setiadanu, G. T. (2019). Analisis konsumsi energi listrik pada proses pembekuan dan penyimpanan ikan. *Ketenaga listrikan dan Energi Terbarukan*, 18(1), 11–22.
- Amir, H. (2023). LCD 20x4. Scribd. <https://www.scribd.com/doc/185920131/LCD-20X4> Diakses pada 06 November 2023.
- Arduino.com. (2016). Arduino Mega. <https://www.arduino.cc/en/Main/arduinoBoardMega> Diakses pada 5 April 2024 pukul 17.00 WIB.
- Aritonang, B. (2005). *Peralatan kontrol pada sistem tenaga listrik dan pneumatik*. Medan: PPPG Teknologi Medan.
- Asandri, A. L., Liviawaty, E., Buwono, I. D., & Junianto. (2022). Analisis pengaruh yoghurt terhadap umur simpan cumi-cumi (*Loligo sp.*) yang disimpan pada suhu chilling. *Jurnal Akuatik Indonesia*, 7(1), Maret 2022.
- Atmel. (2008). *Belajar sendiri mikrokontroler*. Yogyakarta: Yayasan PUIL.
- Handoko, P. (2016). Sistem kendali perangkat elektronika monolitik berbasis Arduino Uno R3. In *Seminar Nasional Sains dan Teknologi 2017* (pp. 1-11).
- Ichwan, M. (2014). Pembangunan prototipe sistem pengendalian peralatan listrik pada platform Android. *Jurnal Informatika*, 4(1), 13–25.
- Ilmiah, P., & et al. (2017). Pengendali kipas angin dari jarak jauh dengan Arduino dan WiFi.
- Indonesia Australia Partnership For Skills Development. (2002). *Mengidentifikasi komponen dan peralatan elektronika*. Batam: Batam Institutional Development Project.
- Insanu, R. I., Pambudi, F., & Akhmad, N. (2020). Efek bunga es terhadap kerja evaporator refrigerator. *Majalah Ilmiah Gema Maritim*. <https://doi.org/10.37612/gema-maritim.v22i1.43>
- Kurniawan, E. (2018). Meningkatkan efisiensi peralatan dengan menggunakan solid state relay (SSR) dalam pengaturan suhu pack pre-heating oven (PHO). *Jurnal STT Yuppentek*, 9(1), 1–6.
- Oktarina, D. H. (2006). *Kajian karakteristik modul termoelektrik untuk sistem penyimpanan dingin (Skripsi)*. Institut Pertanian Bogor, Bogor.
- Pragmawati, K. (2016). *Sistem kontrol peralatan elektronik rumah tangga menggunakan SMS gateway*. Semarang: Universitas Negeri Semarang.

- Pratama, V. A. (2021). Rancang bangun data logger berbasis SD card pengukur suhu ruangan laboratorium di Balai Riset dan Standardisasi Industri Surabaya. Universitas Dinamika, Surabaya.
- Putri, M. O. (2020). Rancang bangun sistem penyimpanan data di mikro SD untuk keperluan pengukuran besaran listrik berbasis mikrokontroler (Disertasi Doktorat, Universitas Sumatera Utara).
- Riadi, M. (2012). Tombol tekan (Push Botton). Kajian Pustaka. <https://www.kajianpustaka.com/2012/10/tombol-tekan-push-botton.html> Diakses pada 12 Agustus 2023.
- Riffat, S. B., & Ma, X. (2003). Thermoelectrics: A review of present and potential applications. *Applied Thermal Engineering*, 23(8), 913–935.
- Siburian, E. T. P., Dewi, P., & Martuti, N. K. T. (2012). Pengaruh suhu dan waktu penyimpanan terhadap pertumbuhan bakteri dan fungi ikan bandeng. *Life Science*.
- Undang-Undang nomor 32 Tahun 2009 tentang Perlindungan dan Pengelolaan Lingkungan Hidup.

# Rancang Bangun Green Portable Cooler Box

## ORIGINALITY REPORT

18%

SIMILARITY INDEX

18%

INTERNET SOURCES

7%

PUBLICATIONS

10%

STUDENT PAPERS

## PRIMARY SOURCES

1	<a href="http://jptam.org">jptam.org</a> Internet Source	2%
2	<a href="http://jurnal.pnj.ac.id">jurnal.pnj.ac.id</a> Internet Source	1%
3	<a href="http://ojs.iainbatusangkar.ac.id">ojs.iainbatusangkar.ac.id</a> Internet Source	1%
4	<a href="http://repository.unisma.ac.id">repository.unisma.ac.id</a> Internet Source	1%
5	<a href="http://ejurnal.its.ac.id">ejurnal.its.ac.id</a> Internet Source	1%
6	<a href="http://ejournal.unsrat.ac.id">ejournal.unsrat.ac.id</a> Internet Source	1%
7	<a href="http://repository.unugha.ac.id">repository.unugha.ac.id</a> Internet Source	1%
8	<a href="http://ojs.unimal.ac.id">ojs.unimal.ac.id</a> Internet Source	1%
9	<a href="http://www.prin.or.id">www.prin.or.id</a> Internet Source	1%

10	<a href="http://feriadianto.wordpress.com">feriadianto.wordpress.com</a> Internet Source	1 %
11	<a href="http://belajarmikrokontroler2019.blogspot.com">belajarmikrokontroler2019.blogspot.com</a> Internet Source	<1 %
12	<a href="http://jurnal.unimed.ac.id">jurnal.unimed.ac.id</a> Internet Source	<1 %
13	<a href="http://electrician.unila.ac.id">electrician.unila.ac.id</a> Internet Source	<1 %
14	<a href="http://journal.universitassuryadarma.ac.id">journal.universitassuryadarma.ac.id</a> Internet Source	<1 %
15	<a href="http://miqbal.staff.telkomuniversity.ac.id">miqbal.staff.telkomuniversity.ac.id</a> Internet Source	<1 %
16	<a href="http://www.neliti.com">www.neliti.com</a> Internet Source	<1 %
17	Submitted to Universitas Sebelas Maret Student Paper	<1 %
18	<a href="http://jurnal.umk.ac.id">jurnal.umk.ac.id</a> Internet Source	<1 %
19	<a href="http://eprints.pancabudi.ac.id">eprints.pancabudi.ac.id</a> Internet Source	<1 %
20	<a href="http://e-jurnal.pnl.ac.id">e-jurnal.pnl.ac.id</a> Internet Source	<1 %
21	<a href="http://perpustakaan.fmipa.unpak.ac.id">perpustakaan.fmipa.unpak.ac.id</a> Internet Source	<1 %

22	<a href="http://repository.unj.ac.id">repository.unj.ac.id</a> Internet Source	<1 %
23	<a href="http://eprints.pipmakassar.ac.id">eprints.pipmakassar.ac.id</a> Internet Source	<1 %
24	<a href="http://id.scribd.com">id.scribd.com</a> Internet Source	<1 %
25	<a href="http://ejournal.unesa.ac.id">ejournal.unesa.ac.id</a> Internet Source	<1 %
26	<a href="http://id.wikipedia.org">id.wikipedia.org</a> Internet Source	<1 %
27	Submitted to itera Student Paper	<1 %
28	<a href="http://jurnal.ar-raniry.ac.id">jurnal.ar-raniry.ac.id</a> Internet Source	<1 %
29	<a href="http://ojs.uho.ac.id">ojs.uho.ac.id</a> Internet Source	<1 %
30	Submitted to Universitas Pertamina Student Paper	<1 %
31	<a href="http://repository.pip-semarang.ac.id">repository.pip-semarang.ac.id</a> Internet Source	<1 %
32	<a href="http://repository.uinfasmengkulu.ac.id">repository.uinfasmengkulu.ac.id</a> Internet Source	<1 %
33	Submitted to Politeknik Negeri Jember Student Paper	<1 %



34	Submitted to Universitas Sultan Ageng Tirtayasa Student Paper	<1 %
35	linhkien888.vn Internet Source	<1 %
36	digilib.uin-suka.ac.id Internet Source	<1 %
37	ejournal.itn.ac.id Internet Source	<1 %
38	repositori.unsil.ac.id Internet Source	<1 %
39	worldwidescience.org Internet Source	<1 %
40	ejournal.undiksha.ac.id Internet Source	<1 %
41	eprints.umg.ac.id Internet Source	<1 %
42	lib.ui.ac.id Internet Source	<1 %
43	nanopdf.com Internet Source	<1 %
44	orcid.org Internet Source	<1 %
45	patents.justia.com	

Internet Source

<1 %

46

[repositorio.ufrn.br:8080](https://repositorio.ufrn.br:8080)

Internet Source

<1 %

47

Angela Merici, Usep Saprudin. "Peramalan Persediaan Barang Menggunakan Metode Weighted Moving Average di CV. Multipaper Stationery", Jurnal Indonesia : Manajemen Informatika dan Komunikasi, 2024

Publication

<1 %

48

[doku.pub](https://doku.pub)

Internet Source

<1 %

49

[e-journal.janabadra.ac.id](https://e-journal.janabadra.ac.id)

Internet Source

<1 %

50

[eprints.uns.ac.id](https://eprints.uns.ac.id)

Internet Source

<1 %

51

[idoc.pub](https://idoc.pub)

Internet Source

<1 %

52

[mafiadoc.com](https://mafiadoc.com)

Internet Source

<1 %

53

[senadarmawan.blogspot.com](https://senadarmawan.blogspot.com)

Internet Source

<1 %

54

[vdocuments.site](https://vdocuments.site)

Internet Source

<1 %

[www.jurnal.unsyiah.ac.id](https://www.jurnal.unsyiah.ac.id)

55	Internet Source	<1 %
56	jurnal.mdp.ac.id Internet Source	<1 %
57	library.binus.ac.id Internet Source	<1 %
58	web.ipb.ac.id Internet Source	<1 %
59	sonjaya45.wordpress.com Internet Source	<1 %
60	Given. The SAGE Encyclopedia of Qualitative Research Methods Publication	<1 %

Exclude quotes On

Exclude matches Off

Exclude bibliography On

# Rancang Bangun Green Portable Cooler Box

GRADEMARK REPORT

FINAL GRADE

GENERAL COMMENTS

**/0**

PAGE 1

PAGE 2

PAGE 3

PAGE 4

PAGE 5

PAGE 6

PAGE 7

PAGE 8

PAGE 9

PAGE 10

PAGE 11

PAGE 12

PAGE 13

PAGE 14

PAGE 15

PAGE 16

PAGE 17

PAGE 18

PAGE 19

PAGE 20

PAGE 21

PAGE 22

---

PAGE 23

---

PAGE 24

---

PAGE 25

---

PAGE 26

---

PAGE 27

---

PAGE 28

---