

# Pengaruh Perubahan Massa Roller dan Konstanta Pegas Sistem Cvt Terhadap Daya dan Torsi Pada Sepeda Motor 109 Cc

*by* Muhammad Fikri Alifudin

---

**Submission date:** 10-Jun-2024 11:58PM (UTC-0500)

**Submission ID:** 2400169977

**File name:** VENUS\_VOL\_2\_NO\_3\_JUNI\_2024\_Hal\_280-291.docx (477.76K)

**Word count:** 2930

**Character count:** 16739

## Pengaruh Perubahan Massa Roller dan Konstanta Pegas Sistem Cvt Terhadap Daya dan Torsi Pada Sepeda Motor 109 Cc

Muhammad Fikri Alifudin  
Politeknik Negeri Malang

Purwoko  
Politeknik Negeri Malang

Alamat : Jl. Soekarno Hatta No.9, Jatimulyo, Kec. Lowokwaru, Kota Malang, Jawa Timur 65141

**Abstract.** The development of the automotive industry is now experiencing a very rapid increase in the type of motorcycle. One of them is a motorcycle with automatic transmission or automatic motorcycle or CVT (Continuously Variable Transmission). Matic motorcycle users often experience a lack of performance when used on daily trips. The mass of CVT rollers and springs is the main factor in the lack of performance of the matic motorcycle which is less efficient for its users. This research was conducted to determine the effect of increasing power and torque on motorcycles that are now declining in performance.

The method used in this research is experimentation. Tests were carried out using a dynamometer tool to determine the comparison of the results of the variables carried out and compared to obtain maximum power and torque. The data obtained will be analyzed using statistical methods to evaluate the relationship between changes in roller mass and spring constant to power and torque.

The results showed that the maximum power generated was at a roller variation of 11 grams and a spring constant of 33.78 N/cm of 7.19 HP at 6500 rpm engine speed. While the maximum torque is generated from the variation of roller 13 grams and spring 28.83 N / cm of 8.00 Nm at 6000 rpm engine speed.

**Keywords:** CVT system, roller mass, spring constant, power and torque.

**Abstrak.** Perkembangan industri otomotif kini mengalami peningkatan yang sangat pesat jenis sepeda motor. Salah satunya yaitu sepeda motor dengan transmisi otomatis atau motor matic atau CVT (Continuously Variable Transmission). Pengguna motor matic sering mengalami kurangnya performa saat digunakan dalam perjalanan sehari-hari. Massa roller dan pegas CVT merupakan faktor utama dari kurangnya performa motor matic tersebut kurang efisien bagi penggunaannya. Penelitian ini dilakukan untuk mengetahui pengaruh peningkatan daya dan torsi pada sepeda motor yang kini menurun kinerjanya.

Metode yang digunakan dalam penelitian ini yaitu eksperimen. Pengujian dilakukan dengan menggunakan alat dynamometer untuk mengetahui perbandingan hasil variabel yang dilakukan dan dibandingkan untuk mendapatkan daya dan torsi maksimum. Data yang diperoleh akan dianalisis menggunakan metode statistik untuk mengevaluasi hubungan antara perubahan massa roller dan konstanta pegas terhadap daya dan torsi.

Hasil penelitian menunjukkan daya maksimum yang dihasilkan yaitu pada variasi roller 11 gram dan konstanta pegas 33,78 N/cm sebesar 7,19 HP pada putaran mesin 6500 rpm. Sedangkan torsi maksimum dihasilkan dari variasi roller 13 gram dan pegas 28,83 N/cm sebesar 8,00 Nm pada putaran mesin 6000 rpm.

**Kata kunci:** sistem CVT, massa roller, konstanta pegas, daya dan torsi.

### LATAR BELAKANG

Perkembangan teknologi yang pesat memberikan dampak yang besar dalam dunia otomotif terutama bagi pengguna sepeda motor. Salah satu perkembangan pada sepeda motor yaitu dengan adanya sistem transmisi otomatis atau yang biasa disebut motor matic. Sepeda motor matic adalah sepeda motor dengan transmisi yang menggunakan puli dan sabuk sebagai alat untuk menyalurkan tenaga dari putaran mesin.

Sistem transmisi otomatis atau Continously Variable Transmission (CVT) berfungsi untuk meneruskan putaran dari mesin menuju roda. Sistem ini menghasilkan pergerakan secara otomatis sesuai dengan putaran mesin, sehingga pengendara tidak perlu memindahkan gigi transmisi seperti pada motor dengan transmisi manual. Sehingga memudahkan pengendara motor selama dalam perjalanan.

Sistem CVT terdiri dari puli primer (drive pulley) dan puli sekunder (driven pulley). Kedua puli tersebut dihubungkan oleh sebuah sabuk yang biasa disebut V-Belt. Pada puli primer terdapat pengatur kecepatan yang berfungsi mengubah besar kecilnya diameter puli primer, di dalam pengatur kecepatan terdapat enam buah roller yang berfungsi menerima gaya sentrifugal akibat putaran poros engkol, sehingga roller akan terlempar keluar dan menekan bagian dalam sisi sleeding sheave menuju fixed sheave sehingga diameter puli semakin besar. Besar kecilnya gaya tekan roller terhadap sleeding sheave ini mempengaruhi ukuran berat roller dan putaran mesin (Adi Prastiyo et al., 2020).

Sepeda motor yang akan digunakan untuk penelitian ini menggunakan sistem transmisi otomatis CVT (Continously Variable Transmission) dimana kondisi performa motor tersebut sudah mulai menurun, kemudian pada penelitian ini dilakukan perubahan variasi massa roller dan konstanta pegas CVT untuk mengetahui peningkatan performa pada motor matic 109 cc. Karena adanya masalah tersebut maka dapat dijadikan alasan untuk dilakukan penelitian dengan merubah massa roller dan konstanta pegas CVT yang tepat.

## KAJIAN TEORITIS

### Sistem Transmisi

Transmisi merupakan salah satu bagian dari sistem pemindah tenaga yang berfungsi untuk mendapatkan variasi momen dan kecepatan sesuai dengan kondisi jalan dan pembebanan, yang umumnya menggunakan perbandingan dari roda gigi. Transmisi dibagi menjadi dua yaitu transmisi manual dan transmisi otomatis.

#### 1) Transmisi manual

Transmisi manual adalah salah satu jenis transmisi yang umum digunakan pada sepeda motor, yang memungkinkan pengendara untuk secara manual mengatur perpindahan gigi sesuai dengan kebutuhan.

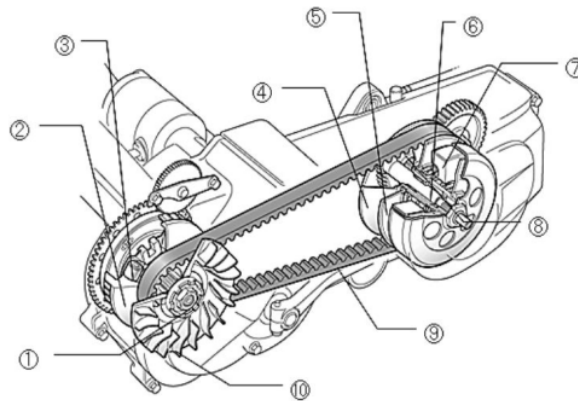
#### 2) Transmisi otomatis

Transmisi otomatis merupakan transmisi yang pengoperasiannya dilakukan secara otomatis dengan menggunakan gaya sentrifugal. Daya dari mesin menuju roda

belakang menggunakan sabuk yang menghubungkan *drive pulley* (puli penggerak/puli primer) dengan *driven pulley* (puli sekunder) menggunakan prinsip gaya gesek. Puli primer berfungsi mengatur kecepatan sepeda motor berdasarkan gaya sentrifugal dari *roller* yang terlempar menjauhi poros puli primer akibat perputaran mesin (A. N. Akhmadi *et al.*, 2021).

### Konstruksi Sistem CVT

<sup>9</sup> CVT adalah sistem perpindahan kecepatan secara otomatis sesuai dengan putaran mesin. Mesin ini tidak memakai gigi transmisi, tetapi sebagai penggantinya menggunakan dua buah puli yang dihubungkan dengan sabuk atau biasa disebut V-belt (Ghafur, 2017).



**Gambar 1** Konstruksi Sistem CVT

Keterangan :

- |                            |                                 |
|----------------------------|---------------------------------|
| 1. Poros engkol            | 6. Batang penggerak gigi primer |
| 2. Puli penggerak primer   | 7. Clutch carrier               |
| 3. Roller                  | 1. Spring puli sekunder         |
| 4. Puli tetap sekunder     | 2. V-belt.                      |
| 5. Puli penggerak sekunder | 3. Puli tetap primer            |

### Daya

Daya adalah jumlah energi yang dihasilkan oleh suatu mesin dalam waktu tertentu, atau laju energi yang dihasilkan selama melakukan usaha dalam periode waktu tertentu. Daya berfungsi untuk memutar atau menggerakkan poros roda. Pada saat roda berputar dengan cepat, maka ketika piston bekerja dengan cepat dapat menghasilkan suatu daya yang maksimal. Daya memiliki rumus sebagai berikut:

$$P = \frac{n \cdot T}{5.252} \text{ (Hp)}$$

P = Daya (Hp)

n = Putaran mesin (rpm)

T = Torsi (Nm)

### Torsi

Torsi merupakan suatu gaya atau Gerakan berupa dorongan yang dihasilkan diantara piston dan poros engkol. Jika terjadi suatu gaya pada piston dan poros engkol, maka akan menghasilkan suatu perputaran gerakan. Torsi bisa disebut gaya putar terhadap suatu benda. Rumsu torsi yaitu sebagai berikut:

$$T = F \cdot r$$

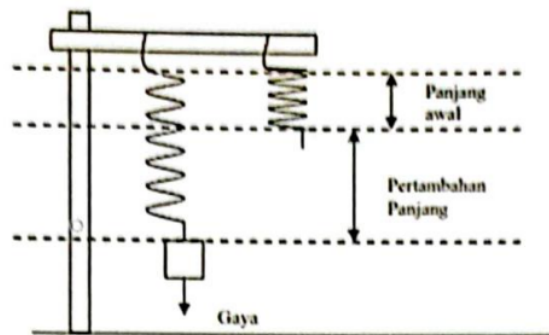
T = Torsi (Nm)

F = Gaya penyeimbang yang diberikan (N)

r = jarak lengan torsi (m)

### Konstanta Pegas

Menurut (L. A. Kharida et al., 2009) Hooke merumuskan suatu hukum tentang gaya pegas yang dapat dinyatakan "Besarnya gaya yang diberikan pada pegas sebanding dengan tetapan pegas (k) dan perubahan panjangnya (x)".



Gambar 2 Pertambahan Panjang Pegas

Hukum Hooke pada pegas dirumuskan sebagai berikut:

$$F = -k\Delta x \quad k = F/(\Delta x)$$

Keterangan:

F = Gaya tarik atau tekan (N)

$\Delta x$  = Perubahan panjang pegas (mm)

k = konstanta pegas (N/mm)

## 7 METODE PENELITIAN

### Jenis Penelitian

Jenis penelitian yang digunakan pada penelitian ini yaitu menggunakan metode eksperimen. Metode eksperimen adalah sebagai suatu penelitian ilmiah dimana peneliti mengontrol beberapa variabel bebas dan pengamatan terhadap variabel-variabel terikat untuk menemukan hasil variasi yang didapatkan bersamaan dengan manipulasi terhadap variabel bebas yang sudah ditentukan.

### Waktu dan Tempat Penelitian

Penelitian dilaksanakan pada bulan Februari sampai bulan Juni 2024. Pengujian bertempat di Bengkel Teknik Otomotif Elektronik Gedung Teknik Mesin Politeknik Negeri Malang.

### 15 Alat dan Bahan Penelitian

Alat dan bahan yang digunakan pada penelitian ini adalah sebagai berikut:

#### 1) Alat

- Dynotest
- Komputer
- Blower
- 1 unit *toolset*
- Tachometer

#### 2) Bahan

- Sepeda motor 109cc
- Roller dengan massa 13 gram (standart), 9 gram, dan 11 gram.
- Pegas dengan konstanta 28,83 N/cm (standart), 29,7 N/cm, 33,78 N/cm.

### Variabel Penelitian

#### 1) Variabel Independen (bebas):

- Massa roller 13 gram (standart), 9 gram, dan 11 gram.
- Konstanta pegas CVT 28,83 N/cm (standart), 29,7 N/cm, 33,78 N/cm.

- Putaran mesin 5000, 5500, 6000, 6500, 7000, 7500, 8000 rpm.

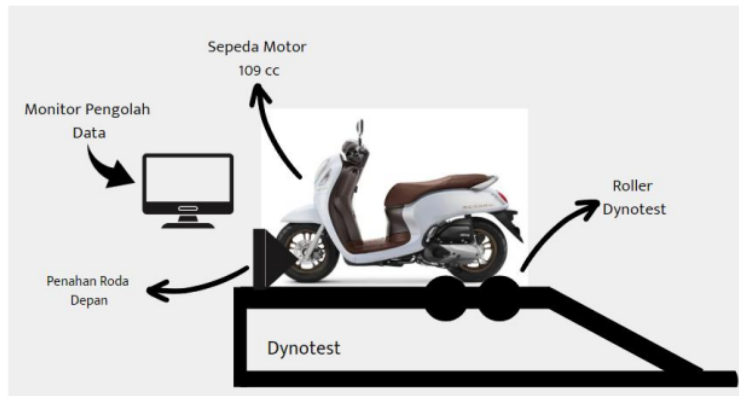
## 2) Variabel Dependen (terikat):

- Performa pada kendaraan diukur dari hasil *dyno* berupa daya dan torsi.

## 3) Variabel Kontrol

- Sepeda motor mesin standart 109 cc
- Bahan bakar pertamax

## Setting Peralatan Penelitian



**Gambar 3** Setting Peralatan Penelitian

Setting peralatan penelitian digunakan untuk membuat gambaran alat apa saja yang akan digunakan untuk memudahkan proses penelitian agar berjalan dengan baik. Setting penelitian yang digunakan adalah sebagai berikut:

- 1) Alat *dynotest*
- 2) Sepeda motor 109 cc
- 3) Komputer pengolah data
- 4) Penahan roda depan motor

## Metode Pengolahan dan Analisis Data

Dalam penelitian ini metode pengolahan dan analisis data diperlukan untuk membandingkan hasil, diantaranya sebagai berikut:

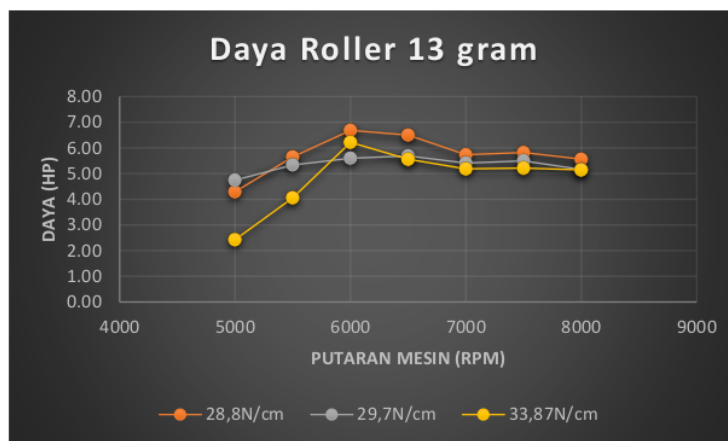
- 1) Data hasil pengujian di olah pada tabel pengambilan data.
- 2) Pengolahan data pada tabel diubah menjadi grafik pembanding menggunakan aplikasi *microsoft excel*.
- 3) Setelah mendapatkan data dan grafik lalu dianalisis untuk mendapatkan hasil dari penelitian.

**HASIL DAN PEMBAHASAN**

**Data Daya Roller 13 gram (Standart)**

Rata-Rata Daya Hasil Uji				
Massa Roller	Putaran Mesin	Konstanta Pegas		
		28,83N/cm	29,7N/cm	33,87N/cm
13 Gram (Standart)	5000	4.29	4.75	2.43
	5500	5.65	5.34	4.06
	6000	6.68	5.60	6.22
	6500	6.50	5.78	5.56
	7000	5.98	5.41	5.18
	7500	5.82	5.34	5.21
	8000	5.56	5.04	5.14

Dari tabel 4.7 hasil pengujian diatas pada variasi roller 13 gram (standart) di dapatkan hasil yang dilampirkan pada tabel rata-rata dengan 3 kali pengujian setiap variabel yang digunakan dalam penelitian.



**Gambar 4** Grafik Daya Roller 13 gram

Berdasarkan grafik data daya diatas diambil dari putaran mesin 5000 – 8000 rpm, pada rpm 5000 daya yang dihasilkan konstanta pegas 28,83 N/cm mencapai 4,29 HP, pada putaran mesin yang sama konstanta pegas 29,7 N/cm daya yang diperoleh mencapai 4,75 HP, untuk konstanta pegas 33,78 N/cm daya yang diperoleh mencapai 2,43 HP. Pada rpm 5500 daya yang dihasilkan konstanta pegas 28,83 N/cm mencapai 5,65 HP, pada putaran mesin yang sama konstanta pegas 29,7 N/cm daya yang diperoleh mencapai 5,34 HP, untuk konstanta pegas 33,78 N/cm daya yang diperoleh mencapai 4,06 HP. Pada rpm 6000 daya yang dihasilkan konstanta pegas 28,83 N/cm mencapai 6,68 HP, pada putaran mesin yang sama konstanta pegas



29,7 N/cm daya yang diperoleh mencapai 5,60 HP, untuk konstanta pegas 33,78 N/cm daya yang diperoleh mencapai 6,22 HP. Pada rpm 6500 daya yang dihasilkan konstanta pegas 28,83 N/cm mencapai 6,50 HP, pada putaran mesin yang sama konstanta pegas 29,7 N/cm daya yang diperoleh mencapai 5,69 HP, untuk konstanta pegas 33,78 N/cm daya yang diperoleh mencapai 5,56 HP. Pada rpm 7000 daya yang dihasilkan konstanta pegas 28,83 N/cm mencapai 5,73 HP, pada putaran mesin yang sama konstanta pegas 29,7 N/cm daya yang diperoleh mencapai 5,41 HP, untuk konstanta pegas 33,78 N/cm daya yang diperoleh mencapai 5,18 HP. Pada rpm 7500 daya yang dihasilkan konstanta pegas 28,83 N/cm mencapai 5,82 HP, pada putaran mesin yang sama konstanta pegas 29,7 N/cm daya yang diperoleh mencapai 5,50 HP, untuk konstanta pegas 33,78 N/cm daya yang diperoleh mencapai 5,21 HP. Pada rpm 8000 daya yang dihasilkan konstanta pegas 28,83 N/cm mencapai 5,56 HP, pada putaran mesin yang sama konstanta pegas 29,7 N/cm daya yang diperoleh mencapai 5,16 HP, untuk konstanta pegas 33,78 N/cm daya yang diperoleh mencapai 5,14 HP.

Daya maksimum diperoleh dari konstanta pegas 28,83 N/cm pada putaran mesin 6000 rpm sebesar 6,68 HP, daya maksimum dari konstanta pegas 29,7 N/cm pada putaran mesin 6500 rpm sebesar 5,69 HP, dan daya maksimum dari konstanta pegas 33,78 N/cm pada putaran mesin 6000 rpm sebesar 6,22 HP. Dari ketiga variasi pegas diatas setelah mencapai daya maksimum diatas putaran mesin 6500 rpm daya mengalami penurunan diakibatkan semakin bertambahnya kecepatan putaran mesin hingga mencapai daya maksimum, maka daya akan kembali menurun meskipun putaran mesin bertambah hal ini disebabkan karena putaran mesin yang semakin meningkat akan mengakibatkan gaya sentrifugal yang dialami oleh roller CVT juga akan semakin besar, sehingga roller akan menekan sliding sheave pada posisi puncak dan diameter primary pulley akan membesar. Perubahan diameter primary pulley akan mengakibatkan turunnya torsi pada gigi reduksi atau bagian roda, dengan demikian daya yang ada pada mesin juga akan semakin menurun.

#### ANOVA DAYA

**ANOVA<sup>a</sup>**

Model		Sum of Squares	df	Mean Square	F	Sig.
1	Regression	15.869	2	7.935	11.376	<.001 <sup>b</sup>
	Residual	41.848	60	.697		
	Total	57.718	62			

a. Dependent Variable: Daya

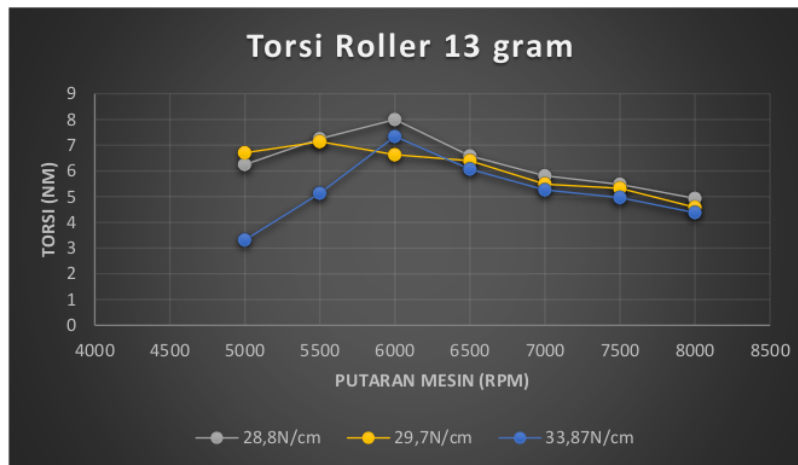
b. Predictors: (Constant), RPM, variasi

Hasil Sig. didapatkan <0,005 yaitu dinyatakan bahwa perubahan massa roller dan konstanta pegas yang digunakan terdapat pengaruh daya pada sepeda motor 109 cc.

**Data Torsi Roller 13 gram (Standart)**

Rata-Rata Torsi Hasil Uji Roller				
Massa Roller	Putaran Mesin	Konstanta Pegas		
		28,83N/cm	29,7N/cm	33,87N/cm
13 Gram (Standart)	5000	6.25	6.70	3.32
	5500	7.25	7.14	5.13
	6000	8.00	6.63	7.34
	6500	6.58	6.39	6.07
	7000	5.81	5.49	5.26
	7500	5.48	5.32	4.96
	8000	4.93	4.58	4.38

Dari tabel 4.10 hasil pengujian torsi diatas pada variasi roller 13 gram (standart) di dapatkan hasil yang dilampirkan pada tabel rata-rata dengan 3 kali pengujian setiap variabel yang digunakan dalam penelitian.



**Gambar 5** Grafik Torsi Roller 13 gram

Berdasarkan grafik data torsi diatas diambil dari putaran mesin 5000 – 8000 rpm, pada rpm 5000 torsi yang dihasilkan konstanta pegas 28,83 N/cm mencapai 6,25 Nm, pada putaran mesin yang sama konstanta pegas 29,7 N/cm torsi yang diperoleh mencapai 6,70 Nm, untuk konstanta pegas 33,78 N/cm torsi yang diperoleh mencapai 3,32 Nm. Pada rpm 5500 torsi yang dihasilkan konstanta pegas 28,83 N/cm mencapai 7,25 Nm, pada putaran mesin yang sama konstanta pegas 29,7 N/cm torsi yang diperoleh mencapai 7,14 Nm, untuk konstanta pegas 33,78 N/cm torsi yang diperoleh mencapai 5,13 Nm. Pada rpm 6000 torsi yang dihasilkan

konstanta pegas 28,83 N/cm mencapai 8,00 Nm, pada putaran mesin yang sama konstanta pegas 29,7 N/cm torsi yang diperoleh mencapai 6,63 Nm, untuk konstanta pegas 33,78 N/cm torsi yang diperoleh mencapai 7,34 Nm. Pada rpm 6500 torsi yang dihasilkan konstanta pegas 28,83 N/cm mencapai 6,58 Nm, pada putaran mesin yang sama konstanta pegas 29,7 N/cm torsi yang diperoleh mencapai 6,39 Nm, untuk konstanta pegas 33,78 N/cm torsi yang diperoleh mencapai 6,07 Nm. Pada rpm 7000 torsi yang dihasilkan konstanta pegas 28,83 N/cm mencapai 5,81 Nm, pada putaran mesin yang sama konstanta pegas 29,7 N/cm torsi yang diperoleh mencapai 5,49 Nm, untuk konstanta pegas 33,78 N/cm torsi yang diperoleh mencapai 5,26 Nm. Pada rpm 7500 torsi yang dihasilkan konstanta pegas 28,83 N/cm mencapai 5,48 HP, pada putaran mesin yang sama konstanta pegas 29,7 N/cm torsi yang diperoleh mencapai 5,32 Nm, untuk konstanta pegas 33,78 N/cm torsi yang diperoleh mencapai 4,96 Nm. Pada rpm 8000 torsi yang dihasilkan konstanta pegas 28,83 N/cm mencapai 4,93 Nm, pada putaran mesin yang sama konstanta pegas 29,7 N/cm torsi yang diperoleh mencapai 4,58 Nm, untuk konstanta pegas 33,78 N/cm torsi yang diperoleh mencapai 4,38 Nm.

Dari ketiga variasi diatas dapat disimpulkan bahwa torsi maksimum didapatkan dari pegas 28,83 N/cm sebesar 8,00 Nm pada 6000 rpm, pada pegas 29,7 N/cm sebesar 7,14 Nm pada 5500 rpm, dan pada pegas 33,78 N/cm mencapai torsi maksimum 7,34 Nm pada 6000 rpm.

### ANOVA TORSI

ANOVA <sup>a</sup>						
Model		Sum of Squares	df	Mean Square	F	Sig.
1	Regression	4.938	2	2.469	2.737	< 0.073 <sup>b</sup>
	Residual	54.113	60	.902		
	Total	59.050	62			
a. Dependent Variable: torsi						
b. Predictors: (Constant), variasi, RPM						

Hasil Sig. didapatkan <0,005 dinyatakan bahwa perubahan massa roller dan konstanta pegas yang digunakan terdapat pengaruh torsi pada sepeda motor 109 cc.

### KESIMPULAN DAN SARAN

#### Kesimpulan

Berdasarkan hasil pengujian yang telah dilakukan dan dianalisa telah didapatkan beberapa kesimpulan yaitu sebagai berikut:

- 1) Terdapat pengaruh massa roller dan konstanta pegass terhadap daya. Daya maksimum

dihasilkan oleh variasi roller 11 gram dan konstanta pegas 33,78 N/cm sebesar 7,19 HP pada putaran mesin 6500 rpm. Hal tersebut diakibatkan karena semakin ringan massa roller dan konstanta pegas yang lebih tinggi dari standart maka semakin cepat gaya dorong yang diberikan primary sliding sheave untuk megerakkan v-belt dan pegas akan membutuhkan tenaga yang lebih tinggi untuk meneruskan gaya pada clutch carrier.

- 2) Terdapat pengaruh massa roller dan konstanta pegas terhadap torsi. Torsi maksimum dihasilkan dari variasi roller 13 gram dan konstanta pegas 28,83 N/cm sebesar 8,00 Nm pada putaran mesin 6000 rpm. Hal tersebut diakibatkan karena ketika primary pulley bekerja meneruskan gaya menuju secondary pulley dan torque cam sudah berada pada puncak torsi maksimum, maka selanjutnya torsi akan menurun dengan menyesuaikan daya yang dihasilkan oleh mesin.

#### **Saran**

- 1) Penelitian selanjutnya bisa menggunakan mesin yang mempunyai volume silinder lebih besar/
- 2) Menambahkan variasi pengujian dalam penelitian.
- 3) Penelitian selanjutnya dilakukan pengujian pada konsumsi bahan bakar.

#### **DAFTAR REFERENSI**

- Abidin, A., & Pamungkas, N. S. (2022). Pengaruh Variasi Massa Roller Cvt TERHADAP Karakteristik Performa Motor Matic 110 cc Dan 150 cc Menggunakan Dynamometer.
- Akhmadi, A., Mukhamad, D., & Usman, K. (2021). Analisis Pengaruh Berat Roller Standard Dan Racing Pada Sistem Cvt Terhadap Rpm Sepeda Motor Honda Beat Pgm-Fi Tahun 2015. 4(1).
- AL Ilham, A., Haniffudin, H., Saefi, S., & Nasrullah, H. (2021). Pengaruh Berat Roller Cvt Dan Pegas Pulley Racing Pada Motor Yamaha Mio J/GT 2014.
- Fitroh, A. M. (2019). Pengaruh Variasi Berat Roller CVT terhadap Performa pada Yamaha Nouvo 113 cc.
- Ghafur, A. (2017). Pengaruh Penggunaan Roller CVT Racing Dengan Pegas CVT Racing Terhadap Daya Dan Torsi Honda Beat 110 CC Menggunakan Bahan Bakar Peralite, Pertamina, Dan Pertamina Turbo.
- Kharida, L. A., Ani Rusilowati, & Kubu Pratiknyo. (2012). Penerapan Model Pembelajaran Berbasis Masalah Untuk Peningkatan Hasil Belajar Siswa Pada Pokok Bahasan Elastisitas Bahan.
- M. Agus Permana. (2023). Pengaruh Konstanta Pegas Continously Variable Transmssion (CVT) Dan Putaran Mesin Terhadap Daya Dan Torsi Matic 108 Cc.

Mourad, H. (2023). Analisa Pengaruh Berat Roller CVT 15 Gram, 10 Gram Dan 8 Gram Terhadap Daya Dan Torsi Pada Sepeda Motor All New Vario 149 CC Dengan Metode Pengujian Dynotest.

Pessireron, A. G., Rosihan, W., Saefudin, D. B., Hidayat, W., & Prasetyo, H. A. (2023). Pengaruh Penggunaan Massa Roller Roda Dua Terhadap sepeda motor Matic Dengan Kapasitas 110 cc.

Prastiyo, A., Irawan, D., & Ridhuan, K. (2020). Analisa Pengaruh Variasi Berat Roller Dengan pegas CVT TERHADAP Kinerja Mesin Sepeda Motor Matic 113 cc.

Rochadi, Fuad. 2009. Laporan Proyek Akhir Pembuatan Alat Peraga Transmisi Otomatis Sepeda Motor. Surakarta.

Speedwork.id (2024). Speedwork.id. V-Belt CVT Sepeda Motor

Sportworks, A. (2011). Service Manual 14589R4 Engine 150 cc. Columbia: Su te 102

# Pengaruh Perubahan Massa Roller dan Konstanta Pegas Sistem Cvt Terhadap Daya dan Torsi Pada Sepeda Motor 109 Cc

## ORIGINALITY REPORT

21%

SIMILARITY INDEX

19%

INTERNET SOURCES

8%

PUBLICATIONS

7%

STUDENT PAPERS

## PRIMARY SOURCES

1	<a href="http://id.123dok.com">id.123dok.com</a> Internet Source	4%
2	<a href="http://journal.aritekin.or.id">journal.aritekin.or.id</a> Internet Source	3%
3	<a href="http://docplayer.info">docplayer.info</a> Internet Source	2%
4	<a href="http://eprints.uny.ac.id">eprints.uny.ac.id</a> Internet Source	2%
5	Submitted to Universitas Terbuka Student Paper	2%
6	<a href="http://jurnal.saburai.id">jurnal.saburai.id</a> Internet Source	2%
7	Submitted to UIN Walisongo Student Paper	1%
8	<a href="http://scholar.ummetro.ac.id">scholar.ummetro.ac.id</a> Internet Source	1%

[repository.its.ac.id](http://repository.its.ac.id)

9	Internet Source	1 %
10	<a href="http://eprints.umk.ac.id">eprints.umk.ac.id</a> Internet Source	1 %
11	<a href="http://www.43springwood.co.za">www.43springwood.co.za</a> Internet Source	1 %
12	<a href="http://ejournal.unsri.ac.id">ejournal.unsri.ac.id</a> Internet Source	1 %
13	<a href="http://www.prin.or.id">www.prin.or.id</a> Internet Source	1 %
14	<a href="http://jpti.journals.id">jpti.journals.id</a> Internet Source	1 %
15	<a href="http://text-id.123dok.com">text-id.123dok.com</a> Internet Source	1 %

Exclude quotes  On

Exclude matches  < 1%

Exclude bibliography  On

# Pengaruh Perubahan Massa Roller dan Konstanta Pegas Sistem Cvt Terhadap Daya dan Torsi Pada Sepeda Motor 109 Cc

---

GRADEMARK REPORT

---

FINAL GRADE

GENERAL COMMENTS

**/0**

---

PAGE 1

---

PAGE 2

---

PAGE 3

---

PAGE 4

---

PAGE 5

---

PAGE 6

---

PAGE 7

---

PAGE 8

---

PAGE 9

---

PAGE 10

---

PAGE 11

---

PAGE 12

---