

# Sistem Panel Pompa Hydrant Menggunakan Rangkaian Star- Delta di PT.Tiga Kreasi Indonesia

*by* Muhammad Reza Nugraha

---

**Submission date:** 25-Jun-2024 03:26PM (UTC+0700)

**Submission ID:** 2408363842

**File name:** VOL.2\_AGUSTUS\_2024\_HAL\_131-142.doc (2.35M)

**Word count:** 3087

**Character count:** 19244

## Sistem Panel Pompa Hydrant Menggunakan Rangkaian Star-Delta di PT.Tiga Kreasi Indonesia

14

**Muhammad Reza Nugraha**

Program Studi Pendidikan Vokasional Teknik Elektro, Universitas Sultan Ageng Tirtayasa  
[2283200031@untirta.ac.id](mailto:2283200031@untirta.ac.id)

14

**Mustofa Abi Hamid**

Program Studi Pendidikan Vokasional Teknik Elektro, Universitas Sultan Ageng Tirtayasa  
[abi.mustofa@untirta.ac.id](mailto:abi.mustofa@untirta.ac.id)

12

Alamat: Jl. Ciwaru Raya, Cipare, Kec. Serang, Kota Serang, Banten 42117

Korespondensi penulis: [2283200031@untirta.ac.id](mailto:2283200031@untirta.ac.id)

**Abstract.** Carrying out work practices in this industry is one of the requirements for the industrial practice course. This practical activity aims to find out directly the state of the industry in terms of work readiness. The aim of this industrial practice activity focuses on finding out what components are contained in the Star-Delta hydrant pump panel, knowing the process of installing the Star-Delta hydrant pump panel and knowing how the Star-Delta panel works. In implementing this industrial practice, observation methods, library observations and interviews are used. PT. Tiga Kreasi Indonesia is a company that operates in the field of manufacturing electrical panels, with one of its products being Star-Delta hydrant pump panels to stabilize air pressure in hydrant pump lines. The hydrant pump's star delta panel functions to control and secure what happens if undesirable things happen, such as protecting a building or factory. This research produces new knowledge and understanding regarding the design of Star-Delta Panel hydrant pumps which are widely used in homes, factories and offices to minimize the occurrence of fires.

**Keywords:** Electric Panel, Hydrant Pump, Star-Delta Motor Installation.

**Abstrak.** Pelaksanaan praktik kerja pada industri ini merupakan salah satu syarat menempuh mata kuliah praktik industri. Pada kegiatan praktik ini bertujuan untuk mengetahui secara langsung keadaan industri dalam hal siap kerja. Tujuan kegiatan praktik industri ini memfokuskan untuk mengetahui komponen-komponen apa saja yang terdapat pada panel Star-Delta pompa hydrant, mengetahui proses instalasi panel Star-Delta pompa hydrant dan mengetahui cara kerja dari panel Star-Delta. Pada pelaksanaan praktik industri ini menggunakan metode observasi, tinjauan pustaka dan wawancara. PT. Tiga Kreasi Indonesia merupakan suatu perusahaan yang bergerak pada bidang pembuatan panel listrik dengan salah satu hasil produksinya adalah Panel Star-Delta pompa hydrant untuk menstabilkan tekan air pada saluran pompa hydrant. Panel star delta pompa hydrant berfungsi untuk mengontrol dan mengamankan apa bila terjadi hal-hal yang tidak diinginkan seperti melindungi gedung atau pun pabrik. Penelitian ini menghasilkan pengetahuan dan pemahaman baru terkait perancangan pada Panel Star-Delta pompa hydrant yang banyak digunakan di rumah, pabrik maupun perkantoran untuk meminimalisir terjadinya kebakaran.

**Kata kunci:** Instalasi Motor Star-Delta, Panel listrik, Pompa Hydrant

### LATAR BELAKANG

3

Pada dunia konstruksi khususnya tentu sekarang ini banyak sekali perkembangan pembangunan seperti bangunan pabrik, apartemen, pabrik, perumahan dan lain nya yang ada di sekitar kita, tentunya kita pasti merasakan dampak baik dan buruk nya dari pembangunan tersebut. Mengingat besarnya kerugian yang disebabkan oleh kebakaran serta terbatasnya kemampuan peralatan pencegahan.

<sup>6</sup> Berdasarkan KEPMEN PU Nomor 10/KPTS/2000 tentang ketentuan teknis pengamanan terhadap bahaya kebakaran pada bangunan gedung dan lingkungan. Maka diperlukan perencanaan dan perancangan instalasi pemadam kebakaran yang dirancang mengacu pada Standar Nasional Indonesia (SNI) dan diharapkan dapat memberikan keamanan, keselamatan dan kenyamanan bagi pengguna bangunan.

PT. Tiga Kreasi Indonesia merupakan suatu perusahaan yang bergerak pada bidang pembuatan panel listrik dengan salah satu hasil produksinya adalah Panel Star-Delta pompa hydrant untuk menstabilkan tekan air pada saluran pompa hydrant. Panel star delta pompa hydrant berfungsi untuk mengontrol dan mengamankan apa bila terjadi hal-hal yang tidak diinginkan seperti melindungi gedung atau pun pabrik. Penelitian ini menghasilkan pengetahuan dan pemahaman baru terkait perancangan pada Panel Star-Delta pompa hydrant yang banyak digunakan di rumah, pabrik maupun perkantoran untuk meminimalisir terjadinya kebakaran.

## **KAJIAN TEORITIS**

<sup>15</sup> Hydrant merupakan suatu sistem keamanan untuk perlindungan kebakaran yang mekanisme kerjanya menggunakan sistem pompa air dengan tekanan cukup tinggi yang dapat bekerja secara otomatis apabila terjadi kebakaran pada ruang atau bagian utama dari suatu bangunan. Pompa yang dipakai untuk sistem hydrant ini adalah sebuah rangkaian pompa yang terpasang secara bersamaan yang dimana terdiri dari pompa utama (Main Electric Pump), Jockey Pump dan Diesel Pump. Material peralatan hydrant terbuat dari bahan tahan korosi seperti kuningan, tembaga, monel, stainless steel, atau material bahan korosi lainnya.

<sup>2</sup> Panel listrik adalah peralatan listrik yang berfungsi sebagai pusat untuk mengatur pendistribusian daya listrik dari sumber daya listrik PLN (Perusahaan Listrik Negara) ke instalasi penerangan dan peralatan listrik daya besar. Jika aliran listrik dari PLN padam maka lampu penerangan dan peralatan listrik mati, keadaan ini mengakibatkan kontaktor yang ada di panel listrik menjadi OFF.

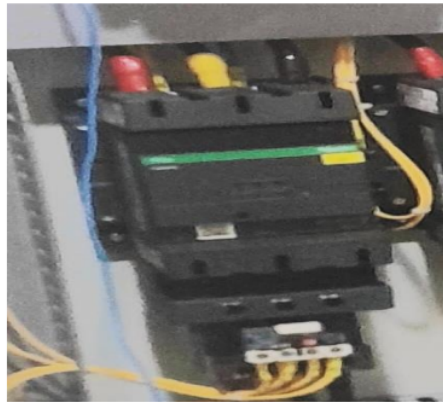
<sup>13</sup> Star delta adalah sebuah sistem starting motor yang paling banyak digunakan untuk starting motor induksi tiga fasa. Metode star delta adalah metode pengasutan dengan mengurangi tegangan yang masuk ke kumparan motor.

Panel star delta pompa hydran merupakan panel yang digunakan untuk pengontrol serta pengaman yang apabila terjadi hal hal tidak di inginkan maka hydrant ini berfungsi untuk

melindungi gedung atau pabrik. Hydrant dalam dunia *fire fighting* adalah sistem proteksi kebakaran yang menggunakan hidran bertekanan sebagai medianya dalam memadamkan api. Komponen\_nya ada yang bisa diseting secara otomatis maupun manual. Seperti komponen hydrant pump yang bisa diatur tekanannya pada control panel (Sudirman, Sudirman, and Hasan Basri., 2021).

Adapun beberapa komponen yang dipakai pada panel star delta pompa hydran sebagai berikut:

1. Kontaktor



**Gambar 2.** Kontaktor

Kontaktor magnet merupakan komponen saklar yang bekerja dengan magnetnya yang artinya kontaktor ini akan berfungsi apa bila kontaktor di beri tegangan dan akan mengaktifkan pada kontak magnet yang nantinya akan menghubungkan dan mengalirkan tegangan pada setiap komponen yang terdapat pada panel hydran. pada kontaktor terdapat 2 kontak yaitu kontak (*Normally close* = NC) dan (*Normally Close* untuk NO). kontak NO merupakan kontak yang kondisinya tidak terhubung atau terbuka dan kontaktor tidak berkerja, sedangkan NC merupakan kondisi tertutup atau terhubung dan kontaktor berkerja. Pada kontaktor juga terdapat koil, koil ini merupakan lilitan yang apabila di beri tegangan akan terjadi magnetis dan menarik kontak-kontak sehingga terjadinya perubahan posisi NO dan NC. (Sukir, M.T, Drs. Materi kendali Mesin Listrik Berbasis Magnetic Contactor. Jurusan PT Elektro Fakultas Teknik Universitas Negeri Yogyakarta).

2. Fuse



**Gambar 2. Fuse**

Fuse atau sekering adalah komponen pengamanan yang digunakan sebagai pengamanan arus berlebih dan hubung singkat. Fuse ini digunakan untuk tegangan menengah atau untuk pengamanan arus besar. didalam fuse juga terdapat kawat pelebur yang berfungsi sebagai penghantar arus dan juga sebagai pengamanan dari beban berlebih dan hubung singkat. Apabila terjadinya hubung singkat atau beban berlebih maka akan mengalami kenaikan suhu dan akan melebur atau putus sehingga arus listrik yang melalui fuse akan terputus. (PT. PLN (Persero). (2010)” Buku 1 Kriteria Disain Enjinering Konstruksi Jaringan Distribusi Tenaga Listrik”, Jakarta Selatan: PT. PLN (Persero).

3. MCB



**Gambar 3. MCB**

MCB merupakan komponen yang fungsi sebagai pengamanan yang dilengkapi dengan Thermis (Bimetal) dan juga relai elektromagnetik. Komponen thermis ini juga berfungsi untuk mengamankan arus beban lebih sedangkan pengamanan elektromagnetis

<sup>1</sup> berfungsi untuk mengamankan jika terjadinya hubung singkat. MCB juga biasa di pakai sebagai pengaman sirkit satu fasa maupun tiga fasa.

#### 4. MCCB

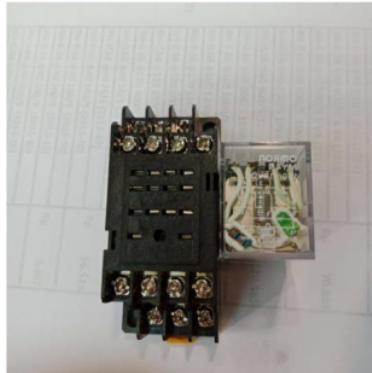


**Gambar 13.** MCCB Pada panel Star Delta Heydrant.

MCCB adalah suatu alat pengaman yang dalam pengoperasiannya terdapat dua fungsi yaitu pertama MCCB dapat digunakan sebagai pengaman dan juga dapat digunakan sebagai alat untuk penghubung. Jika dilihat dari segi pengoperasiannya sebagai pengaman maka MCCB berfungsi sebagai alat pengaman dari gangguan hubung singkat dan arus beban berlebih. Pada MCCB jenis tertentu alat tersebut mempunyai kemampuan untuk pemutus yang lebih besar dari MCB.

MCCB Merupakan <sup>22</sup> singkatan dari (Moulded Case Circuit Breaker), adalah komponen aktif yang dapat membatasi arus yang melaluinya, dan juga sebagai pemutus rangkaian. Ada beberapa kapasitas MCCB yang digunakan pada suatu panel, yaitu kapasitas tetap dan kapasitas bervariasi. Untuk MCCB dengan kapasitas tetap, maka MCCB tersebut akan bekerja hanya pada kapasitas yang tertera pada nameplate MCCB tersebut, sedangkan untuk MCCB dengan kapasitas yang bervariasi, maka kapasitas kerja MCCB dapat di setting sesuai dengan nilai antara yang tertera pada nameplate MCCB tersebut (Al Amin, 2018).

5  
5. Relay



**Gambar 6.** Relay

Relay merupakan suatu saklar yang dapat dioperasikan secara listrik dan juga merupakan komponen elektromekanikal yang terdiri atas dua bagian utama yaitu bagian elektromagnetik (koil) dan mekanikal (seperangkat kotak saklar/switch). Prinsip Elektromagnetik untuk menggerakkan Kontak Saklar sehingga dengan arus listrik yang kecil (low power) dapat menghantarkan listrik yang bertegangan lebih tinggi.

6. TOR (*Thermal Overload Relay*)



**Gambar 26.** (TOR) *Thermal Overload Relay*

*Thermal Overload Relay* (TOR) berfungsi untuk pengaman atau proteksi yang bekerja berdasarkan pengaruh suhu panas dimana arus yang mengalir akan di konversi menjadi panas dan akan mempengaruhi bimetal dan bimetal ini akan menggerakkan tuas untuk menghentikan aliran arus ketika terjadinya *over current* (Naim, Muhammad 2021).

## **METODE PENELITIAN**

Metode yang digunakan dalam penelitian perancangan Panel Star-Delta pompa Hydrant melalui observasi, wawancara, studi Pustaka dan dokumentasi, berikut merupakan cara ngumpul dari penelitian Perencanaan Panel Star-Delta Pompa Hydrant Di Pt. Tiga Kreasi Indonesia Adapun pemaparan dari metode penelitian yang dilakukan sebagai berikut:

1. Studi literatur, pada penelitian ini penulis menggunakan studi literatur yang membahas mengenai komponen kompone serta fungsi dari panel start delta pompa hydran dengan berbagai refrensi buku dan jurnal untuk mengetahui panel start delta.
2. Observasi, pada penelitian ini penulis melakukan observasi di PT. Tiga Kreasi Indonesia dengan melihat bentuk panel start delta pompa hydran, komponen-komponen panel star delta pompa hydran dan juga wiring dari panel pompa hydran tersebut.
3. Wawancara, dengan melakukan wanwancara ini dengan berbagai karyawan yang terdapat pada PT. Tiga Kreasi Indonesia penulis mendapatkan informasi terkait fungsi panel start delta pompa hydran, komponen-komponen panel start delta pompa hydran dan juga proses wiring pada panel start delta pompa hydran.
4. Dokumetasi, dalam penelitian ini peneliti melakukan dokumetasi panel star delta pompa hydran dan juga komponen-komponennya.

## **HASIL DAN PEMBAHASAN**

### **Proses Perancangan Panel Star- Delta Hydrant**

Dalam suatu perancangan panel, terdapat beberapa langkah-langkah yang harus dipersiapkan sebelum melakukan perancangan tersebut. Hal yang harus dipersiapkan pada perancangan panel listrik diantaranya menyiapkan gambar wiring diagram beserta part list komponen yang dibutuhkan untuk panel listrik yang akan dibuat.

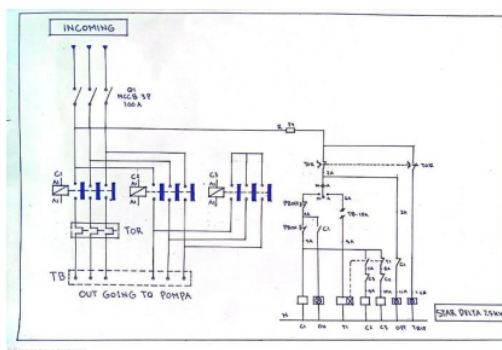
Setiap bangunan gedung wajib memenuhi persyaratan teknis sesuai fungsi bangunan gedung yang meliputi persyaratan tata bangunan dan persyaratan keandalan gedung. Presiden Republik Indonesia mengeluarkan regulasi melalui Undang – undang No. 28 Tahun 2002 tentang bangunan gedung, pada pasal 17 menjelaskan persyaratan keselamatan bangunan gedung dalam mencegah dan menanggulangi kebakaran yang



merupakan kemampuan bangunan gedung untuk melakukan pengamanan terhadap bahaya kebakaran melalui sistem proteksi aktif dan proteksi pasif ( Sasana, Wanadri Agung, and Fatma Lestari, 2023).

Panel Star-Delta Pompa Hydrant yang dimana panel ini berfungsi untuk mengontrol dan mengamankan apa bila terjadi hal-hal yang tidak diinginkan maka hydrant ini berfungsi untuk melindungi gedung atau pun pabrik. Hydrant dalam dunia *firefighting* adalah sistem proteksi kebakaran yang menggunakan hidran bertekanan sebagai mediana dalam memadamkan api. Komponen\_nya ada yang bisa diseting secara otomatis maupun manual. Seperti komponen hydrant pump yang bisa diatur tekanannya pada control panel (Sudirman, Sudirman, and Hasan Basri., 2021).

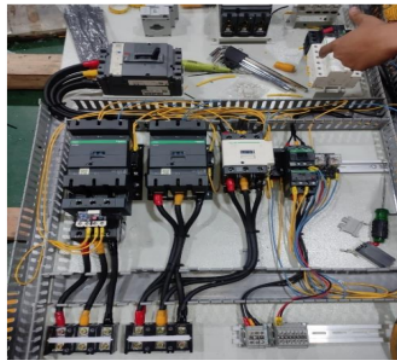
Pembahasan yang di ambil oleh penulis adalah Perencanaan Panel Star-Delta Pompa Hydrant Di Pt. Tiga Kreasi Indonesia, yang dimana pada perencanaan ini adalah pemasangan komponen-komponen yang di sambungkan atau dikonekan akan berfungsi sesuai dengan prinsip kerja dari masing-masing komponen yang terdapat pada panel star delta pompa hydran. Pada proses perencanaan ini harus dilakukan teliti dan sesuai dengan gambar rangkaian yang telah di buat, ketika tidak sesuai dengan gambar wiring bisa terjadi konsleting dan dapat merusak komponen yang ada didalamnya. Berikut merupakan gambar wiring panel star delta pompa hydrant.



**Gambar.** Diagram Wiring panel Star Delta Pompa Hydrant.

Setelah mengetahui gambar rangkaian selanjutnya melakukan wiring atau pemasangan komponen, berikut merupakan langkah kerja yang harus di perhatikan pada saat melakukan proses wiring atau pada saat pemasangan komponen pada panel star delta pompa hydran dengan sesuai gambar rangkaian dan intruksi pada langkah kerja yang sudah tertera.

Pada proses pemasangan peneliti terlebih dahulu untuk menyiapkan alat alat yang akan digunakan untuk memasang komponen panel star delta pompa hydran seperti, toolkit seperti obeng (+) , obeng (-), kunci (L), kunci (10) Tang Kombinasi, Tang Pontong, kabel dan tak lupa juga penambahan Marker pada kabel. Setelah mengambil alat alat yang akan digunakan untuk memasang panel star delta pompa hydran selanjutnya mengambil komponen komponen utama yang akan dipasang pada panel star delta pompa hydran seperti, panel box, Contactor, Fuse, Lampu Indikator, Mccb, Mcb, Tor, Selector M-O-A, Volt, Relay Volt dan Relay. Komponen komponen ini lah yang mana nantinya akan terbentuklah suatu panel hydrant. Setelah itu malekukan perangkaian seperti pada gambar dibawah ini.



**Gambar.** Proses wiring panel star delta pompa hydran

Pada proses wiring yang terdapat pada gambar rangkaian pada panel star delta pompa hydran pemasangan utama yaitu pemasangan busbar pada panel box setelah melakukan pemasangan busbar, pemasangan komponen komponen yang terdapat pada panel star delta pompa hydran, komponen yang pertama yang di pasang pada busbar yaitu MCCB yang digunakan sebagai pengaman dan pemutus dari tegangan atau arus yang terdapat pada panel star delta pompa hydran, selanjutnya dengan pemasangan MCB yang digunakan sebagai pengaman dari arus yang berlebih, MCB ini digunakan untuk dua pengaman agar ketika terjadinya beban berlebih terlebih dahulu memutuskan secara otomatis si MCB terlebih dahulu setelah itu pemasangan tiga kontaktor yang berfungsi untuk mengurangi arus yang tinggi pada pompa Hydrant dimana rangkaian ini menggunakan 3 buah kontak utama dari Kontaktor. Kontaktor 1 digunakan untuk star dan sedangkan Kontaktor 2 dan 3 digunakan untuk delta.

Setelah melakukan pemasangan pada komponen panel star delta selanjutnya melakukan pengecekan pengecekan pada panel Star-Delta heydrant. Yang mana sebelumnya pembimbing dan mahasiswa telah membuat panel Star-Delta. Sebelum dilakukan percobaan pada panel, penulis diarahkan oleh pembimbing untuk melakukan pengecekan pada bagian komponen apakah terpasang dengan benar pada bagiannya.

Setelah melakukan pengecekan pada panel Star-Delta, maka dilakukanlah percobaan dengan menggunakan sumber listrik 3 fasa, dimana percobaan rangkaian ini bertujuan untuk mengetahui apakah komponen berfungsi dengan baik.terutama dalam menghidupkan pompa hydrant ini dilakukan agar komponen tersebut dapat beroperasi dengan maksimal, memeriksa konektor (soket) kabel, perlu diperhatikan pada saat pengecekan konektor (soket) kabel usahakan sesuai SOP yang telah ditentukan, serta selalu menjaga kebersihan pada panel (Efendi, 2021).

Setelah selesai dilakukan pengecekan pada panel star delta pompa hydran selanjutnya dilakukan packing, pembersihan serta finising yang nantinya akan dikirim pada konsumen. Pada proses packing Panel Star-Delta yang dilakukan-nya pembungkusan menggunakan Plastik <sup>20</sup> banyak digunakan dalam berbagai macam kebutuhan seperti pembungkus yang paling populer dan paling banyak. Pada saat ini, sebagian besar produk yang diproduksi yang bisa dipergunakan bagi kepentingan untuk plastik guna mengamankan dan melindungi dari goresan pada bagian luar panel agar kulit box panel tetap terjaga pada tangan konsumen (Suminto, 2017).

Pada tahapan ini dilakukan pengujian dan pengambilan data berupa tegangan yang digunakan serta besar arus yang ada pada setiap penghantar, tujuan pengambilan data atau pengujian alat ini agar saat melakukan maintenance atau pemeliharaan mudah dilakukan serta sebagai pembanding data nantinya.

**Tabel 1. Data Hasil Pengujian Panel Pompa Hydrant Star-Delta**

No	Jenis Rangkaian	Hubungan Motor	Penghantar	Tegangan	Arus
1	Sistem Otomatis dengan TDR	Bintang (Y)	R	378,8 V	10,0 A
			S	380,0 V	10,6 A
			T	380,4 V	11,0 A
		Delta (Δ)	R	380,0 V	14,0 A
			S	380,0 V	13,8 A
			T	380,0 V	13,3 A
2	Sistem Manual tanpa	Bintang	R	379,1 V	8,4 A

	TDR	(Y)	S	379,1 V	8,0 A
			T	380,0 V	7,8 A
	Delta ( $\Delta$ )	R	380,0 V	12,0 A	
		S	381,0 V	11,9 A	
		T	380,7 V	12,6 A	

Berdasarkan data yang didapatkan diatas merupakan percobaan rangkaian sebelum dikirimkan kepada client (konsumen), dimana dengan lonjakan arus dari proses hubungan bintang menuju hubungan delta diperoleh lonjakan yang naik dibanding dalam hubungan bintang, hal tersebut dikarenakan dalam hubungan bintang hanya menggunakan 1 buah kontaktor untuk melakukan operasionalnya sedangkan dalam hubungan delta menggunakan 2 buah kontaktor untuk memperkuat torsi putaran motornya sehingga arus yang digunakan juga lebih besar.

## KESIMPULAN DAN SARAN

Adapun kesimpulan yang di dapat pada penelitian kali ini sebagai berikut: Panel star delta pompa hydran merupakan panel yang digunakan untuk pengontrol serta pengaman yang apabila terjadi hal hal tidak di inginkan makan hydrant ini berfungsi untuk melindungi gedung atau pun pabrik. Hydrant dalam dunia firefighting adalah sistem proteksi kebakaran yang menggunakan hiydran bertekanan sebagai medianya dalam memadamkan api. Pada proses wiring yang terdapat pada gambar rangkaian pada panel star delta pompa hydran pemasangan utama yaitu pemasangan busbar pada panel box setelah melakukan pemasangan busbar, pemasangan komponen komponen yang terdapat pada panel star delta pompa hydran, komponen yang pertama yang di pasang pada busbar yaitu MCCB yang digunakan sebagai pengaman dan pemutus dari tegangan atau arus yang terdapat pada panel star delta pompa hydran, selanjutnya dengan pemasangan MCB yang digunakan sebagai pengaman dari arus yang berlebih, MCB ini digunakan untuk dua pengaman agar ketika terjadinya beban berlebih terlebih dahulu memutuskan secara otomatis si MCB terlebih dahulu setelah itu pemasangan tiga kontaktor yang berfungsi untuk mengurangi arus yang tinggi pada pompa Hydrant dimana rangkaian ini menggunakan 3 buah kontak utama dari Kontaktor. Kontaktor 1 digunakan untuk star dan sedangkan Kontaktor 2 dan 3 digunakan untuk delta. Panel Star-Delta pompa Hydrant adalah panel yang mengatur apa bila terjadi Kebakaran pompa yang pertama bekerja adalah jocky pump untuk menstabilkan tekan setelah tekanan turun mencapai setting presure switch pertama maka pompa utama bekerja. Bila pemakaian banyak sehingga tekanan air terus turun sampai mencapai setting presure switch kedua maka pompa kedua akan On.

## **UCAPAN TERIMA KASIH**

Terimakasih untuk dosen pembimbing yang sudah membantu, mengarahkan serta dukungannya, ucapan terimakasih juga ditujukan untuk pembimbing lapangan pada PT. Tiga Kreasi Indonesia yang telah membina selama kegiatan Praktik Industri.

## **DAFTAR REFERENSI**

- Adyana, Sifat Mekanik Material Dan Analisis Kerusakan NDT, ISTN, Jakarta, 2000
- Al Amin, M. S. (2018). *Studi Kemampuan Panel LVMDP terhadap Pembebanan. Palembang: Al Amin, M. S.*
- Efendi, A. F. (2021). *Preventive Maintenance pada Sistem Kelistrikan Mobil Listrik Sula Evolution*. subang: Efendi, Adhan, Firdan Alif, and Annisa Oktaviani.
- 16 Kusmantoro, A., & Nuwolo, A. (2015). Pengendali Star Delta Pada Pompa Deep Well 3 Fasa 37 Kw Dengan Plc Zelio Sr3B261Fu. *Media ElektriKa*, 8(2).
- Naim.(2021). (Naim, Muhammad. (2021). *Sistem Control Dan Kelistrikan Mesin*. Jawa Tengah: NEM-IKAPI).
- 7 PT. PLN (Persero). (2010)'' Buku 1 Kriteria Disain EnjineriNg Konstruksi Jaringan Distribusi Tenaga Listrik'', Jakarta Selatan: PT. PLN (Persero).
- Ratnaya, I Gede. (2005). *Diktat Mata Kuliah Panel Hubung Bagi (PHB) Jurusan Teknik Elektro Universitas Pendidikan Ganesha*.
- Saralina, M., & Cahyono, B. D. (2022). *PERANCANGAN PANEL KAPASITOR BANK 1200KVARDI PT. TIGA KREASI INDONESIA*. serang: Saralina, M., & Cahyono, B. D.
- Sasana, Wanadri Agung, and Fatma Lestari. (2023). *"EVALUASI PERENCANAAN SISTEM PROTEKSI KEBAKARAN PADA TAHAP DESAIN GEDUNG ADMIN DI PT. J."*. depok: Sasana, Wanadri Agung, and Fatma Lestari.
- Sudirman, Sudirman, and Hasan Basri. (2021). *Training of simple fire installation for security guard at Samarinda State Polytechnic*. samarinda: Sudirman, Sudirman, and Hasan Basri.
- 8 Sukir,M.T, Drs.Materi kendali Mesin Listrik Berbasis Magnetic Contactor.Jurusan PT Elektro Fakultas Teknik Universitas Negeri Yogyakarta.
- Sumahendra, Wayan (2010) Tugas Akhir Simulasi Pembelajaran Panel Hubung Bagi Menggunakan Rangkaian Kontaktor dan Relay Jurusan Teknik Elektro Universitas Pendidikan Ganesha.
- 20 Suminto, S. (2017). *Ecobrick: solusi cerdas dan kreatif untuk mengatasi sampah plastik*. Yogyakarta: Suminto, Sekartaji
- 21 Suryono dan Supriyati. RANCANG BANGUN PENGONTROL PANEL LISTRIK MENGGUNAKAN RADIO FREKUENSI IDENTIFIKASI (RFID). *ORBITH VOL. 14 NO. 1 Maret 2018:28 – 39*.

# Sistem Panel Pompa Hydrant Menggunakan Rangkaian Star-Delta di PT.Tiga Kreasi Indonesia

## ORIGINALITY REPORT

22%

SIMILARITY INDEX

19%

INTERNET SOURCES

7%

PUBLICATIONS

7%

STUDENT PAPERS

## PRIMARY SOURCES

1	<a href="http://distribusitenagalistrik.wordpress.com">distribusitenagalistrik.wordpress.com</a> Internet Source	2%
2	<a href="http://interoperabilitas.perpusnas.go.id">interoperabilitas.perpusnas.go.id</a> Internet Source	2%
3	<a href="http://www.kaulangora.com">www.kaulangora.com</a> Internet Source	1%
4	<a href="http://stay-control.xyz">stay-control.xyz</a> Internet Source	1%
5	Submitted to University of Wollongong Student Paper	1%
6	<a href="http://etheses.uin-malang.ac.id">etheses.uin-malang.ac.id</a> Internet Source	1%
7	<a href="http://jim.unisma.ac.id">jim.unisma.ac.id</a> Internet Source	1%
8	<a href="http://www.neliti.com">www.neliti.com</a> Internet Source	1%
9	<a href="http://bazitainspeksindo.com">bazitainspeksindo.com</a> Internet Source	1%

10	Submitted to Universitas Muria Kudus Student Paper	1 %
11	Moh. Nurus Shobah, Izza Anshory. "Maintenance of Low Voltage Connect Panel at Distribution Substations at PT. PLN (Persero) ULP Krian Sidoarjo", Procedia of Engineering and Life Science, 2024 Publication	1 %
12	<a href="http://journal.widyakarya.ac.id">journal.widyakarya.ac.id</a> Internet Source	1 %
13	<a href="http://jurnal.ensiklopediaku.org">jurnal.ensiklopediaku.org</a> Internet Source	1 %
14	<a href="http://journal.untar.ac.id">journal.untar.ac.id</a> Internet Source	1 %
15	<a href="http://repositori.usu.ac.id">repositori.usu.ac.id</a> Internet Source	1 %
16	<a href="http://www.jptam.org">www.jptam.org</a> Internet Source	1 %
17	<a href="http://digilib.unila.ac.id">digilib.unila.ac.id</a> Internet Source	1 %
18	<a href="http://www.yumpu.com">www.yumpu.com</a> Internet Source	1 %
19	<a href="http://apkcombo.com">apkcombo.com</a> Internet Source	1 %

[jurnal.academiacenter.org](http://jurnal.academiacenter.org)

20

Internet Source

1 %

---

21

[jurnal.harapan.ac.id](http://jurnal.harapan.ac.id)

Internet Source

1 %

---

22

[kingbuster.blogspot.com](http://kingbuster.blogspot.com)

Internet Source

1 %

---

Exclude quotes      On

Exclude matches      < 1%

Exclude bibliography      Off



# Sistem Panel Pompa Hydrant Menggunakan Rangkaian Star-Delta di PT.Tiga Kreasi Indonesia

GRADEMARK REPORT

FINAL GRADE

GENERAL COMMENTS

/0

PAGE 1

PAGE 2

PAGE 3

PAGE 4

PAGE 5

PAGE 6

PAGE 7

PAGE 8

PAGE 9

PAGE 10

PAGE 11

PAGE 12