

Desain Dan Perancangan Mesin Pengering Padi Dengan Pemanas Gas Elpiji Sistem Terpadu

by Supriyono Supriyono

Submission date: 09-Jul-2024 04:16PM (UTC+0700)

Submission ID: 2414217882

File name: 431_Venus_vol2_no4_aug2024_h278-290.pdf (1.24M)

Word count: 3837

Character count: 22423



Desain Dan Perancangan Mesin Pengering Padi Dengan Pemanas Gas Elpiji Sistem Terpadu

Supriyono Supriyono¹; Leo Aji Saputro²

^{1,2} Prodi Teknik Mesin, Fakultas Teknologi Industri, Universitas Gunadarma, Indonesia

E-mail: supriyono7056@gmail.com¹; leoajisaputro123@gmail.com²

Abstract: Technological development is urgently needed to handle rice drying, namely by designing and designing rice drying machines, by utilizing heating from burning LPG gas which is arranged in an integrated system. The purpose of this paper is to design and design a rice drying machine, selecting machine components and including analysis of the strength of the dryer shaft by knowing von Misses stress, displacement and safety factors. The design of the rice drying machine uses 1 source of electric motor driving power to operate an integrated drying and heating system. With the power of 0.5 HP (0.37 kW) it is planned to be able to dry rice with a capacity of 30 kg/hour. The power generated by the electric motor is used to move pulley-1 (drive), which is transmitted using V-belt transmission to move pulley-2 (gear box and dryer blower). The length of the first belt transmission (L) is 813 mm and the second is 1270 mm. And uses a chain transmission with type number 40 which has a distance of 12.70 mm with a chain length of 76 links. The bearing used is a radial ball bearing with a single row UCP 205. Based on the results of the analysis of the rice drying machine shaft using solidwork software, Von Misses stress value is 40.55 MPa, displacement value is 0.19 mm, and safety factor value is 13.07, so from the simulation results this rice drying shaft can be said to be safe in accepting workloads

Keywords: design, drying machine, machine components, capacity, shaft strength

Abstrak: Pengembangan teknologi sangat dibutuhkan untuk menangani pengeringan padi yaitu dengan cara mendesain dan merancang mesin pengeringan padi, dengan memanfaatkan pemanas dari pembakaran gas elpiji yang disusun dalam sistem terpadu. Tujuan penulisan ini adalah untuk mendesaian dan merancang mesin pengering padi, pemilihan komponen mesin dan termasuk analisis kekuatan poros pengering dengan mengetahui von misses stress, displacement dan faktor keamanannya. Perancangan mesin pengering padi menggunakan 1 sumber tenaga penggerak motor listrik untuk mengoperasikan sistem pengering dan pemanas terpadu. Dengan daya sebesar 0.5 HP (0.37 kW) direncanakan dapat mengeringkan padi dengan kapasitas sebesar 30 kg/Jam. Tenaga yang dihasilkan oleh motor listrik digunakan untuk menggerakkan pulley-1 (penggerak), yang ditransmisikan menggunakan transmisi sabuk-V untuk menggerakkan pulley-2 (gear box dan blower pengering). Panjang transmisi sabuk (L) pertama 813 mm dan kedua 1270 mm. Dan menggunakan transmisi rantai dengan tipe nomor 40 yang mempunyai jarak bagi 12.70 mm dengan panjang rantai 76 mata rantai. Bantalan yang digunakan adalah bantalan bola radial dengan baris tunggal UCP 205. Berdasarkan hasil analisis poros mesin pengering padi menggunakan software solidwork mendapatkan nilai von misses stress sebesar 40.55 MPa, nilai displacement sebesar 0.19 mm, dan nilai safety factornya yaitu 13.07, sehingga dari hasil simulasi tersebut poros pengering padi ini dapat dikatakan aman dalam menerima beban kerja.

Kata kunci: perancangan, mesin pengering, komponen mesin, kapasitas, kekuatan poros.

1. LATAR BELAKANG

Beras merupakan sumber makanan pokok masyarakat Indonesia sampai sekarang ini. Setelah berlangsungnya panen padi, untuk menghasilkan beras dibutuhkan proses yang panjang. Salah satu tahapan proses yang sangat penting adalah pengeringan padi setelah panen. Penanganan pasca panen ini harus dilakukan dengan baik untuk menghindari kerusakan atau penurunan kualitas beras, yang tentunya sangat merugikan petani. Dengan demikian sangat penting untuk melakukan usaha peningkatan pengetahuan serta peningkatan

Received: May 30, 2024; Revised: June 16, 2024, Accepted: Juli 06, 2024;

Online Available: July 09, 2024

* Supriyono Supriyono, supriyono7056@gmail.com

1 fasilitas yang dapat membantu para petani mengatasi permasalahan tersebut (Manggala, L.K., 2008).

Pengembangan teknologi sangat dibutuhkan untuk menangani pengeringan padi yaitu dengan cara merancang alat pengeringan padi yang aman dalam pengopersian dan juga cepat dalam pemrosesannya. Untuk meningkatkan efisiensi, efektifitas kerja, dan mengurangi kerugian akibat terjadi kerusakan maka perlu di tunjang dengan pemanfaatan teknologi tepat guna salah satunya adalah dengan penggunaan alat pengering padi (Pratama, M. A, dkk,2021) (Hasnan, M., 2017).

Pada alat pengeringan padi ini terdapat poros dimana fungsinya sebagai penerus daya dan putaran dari suatu komponen mesin ke elemen mesin lainnya. Mengingat fungsi poros yang sangat penting maka komponen ini harus dirancang dan dipastikan untuk mampu bekerja dengan baik. Proses pemilihan material akan mempengaruhi kekuatan dari poros. Proses perhitungan dan pemilihan material yang salah akan berakibat poros tidak dapat menahan beban yang terjadi (Tangkuman, dkk.,).

Oleh karena itu perlu desain dan perancangan mesin untuk membantu petani dalam proses pengeringan padi hasil panen, dengan menggunakan sistem pemanas dari hasil pembakaran kompor gas elpiji yang disusun dalam suatu sistem terpadu.

2. KAJIAN TEORITIS

2.1 Transmisi Sabuk

2 Transmisi sabuk-V (*V-belt*) adalah sabuk atau belt yang terbuat dari bahan karet dan mempunyai penampang berbentuk trapesium, tenunan teteron dan semacamnya yang terdapat di dalam kontruksi belt digunakan sebagai inti sabuk untuk membawa atau menyalurkan tarikan yang besar. Sabuk-V dibelitkan pada alur puli yang berbentuk V pula, bagian sabuk yang membelit akan mengalami lengkungan sehingga lebar bagian dalamnya akan bertambah besar. Jenis V-Belt tipe standar ditandai dengan huruf A, B, C, D dan E (Ristanto, 2019).

2.2 Perencanaan Poros

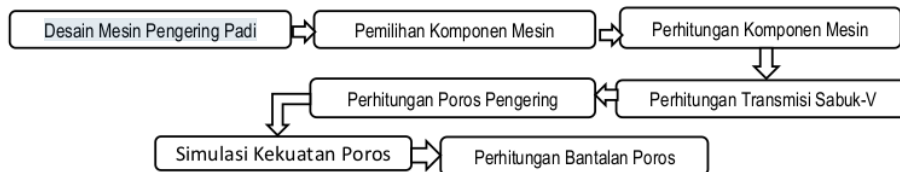
22 Untuk merencanakan sebuah poros, hal-hal berikut ini perlu diperhatikan, yaitu (Sularso dan Kiyokatsu Suga, 1997) (Mott. Robert L., 2009) :

1. Kekuatan poros: Suatu poros transmisi dapat mengalami beban puntir atau lentur atau gabungan antara keduanya. Selain itu ada juga poros yang mendapatkan beban tarik dan tekan seperti yang terjadi pada poros baling-baling kapal atau turbin. Kelelahan timbul akibat tumbukan atau pengaruh konsentrasi tegangan bila diameter poros di perkecil atau bila poros mempunyai alur pasak harus di perhatikan. Dalam perencanaan sebuah poros,

- kekuatan poros terhadap beban-beban seperti tersebut diatas harus di perhatikan
2. Kekakuan poros: Meskipun sebuah poros mempunyai kekuatan yang cukup, tetapi jika terjadi lenturan atau defleksi yang terlalu besar akan mengakibatkan ketidak telitian atau getaran dan suara. Karena itu, di samping kekuatan poros kekauannya juga harus di perhatikan.
 3. Putaran kritis : Bila putaran mesin dinaikan maka akan menimbulkan getaran (vibration) pada mesin tersebut. Batas antara putaran mesin yang mempunyai jumlah putaran normal dengan putaran mesin yang menimbulkan getaran yang tinggi disebut putaran kritis. Hal ini dapat terjadi pada turbin, motor bakar, motor listrik, dll. Selain itu, timbulnya getaran yang tinggi dapat mengakibatkan kerusakan pada poros dan bagian-bagian lainnya.
 4. Material poros: Poros yang biasa digunakan untuk putaran tinggi dan beban yang berat pada umumnya dibuat dari baja paduan (alloy steel) dengan proses pengerasan kulit (case hardening) sehingga tahan terhadap keausan. Beberapa diantaranya adalah baja stainless steel (Iqbal, M., 2022) (Rifnaldy, R., dan Mulianti, M., 2019).

3. METODE PENELITIAN

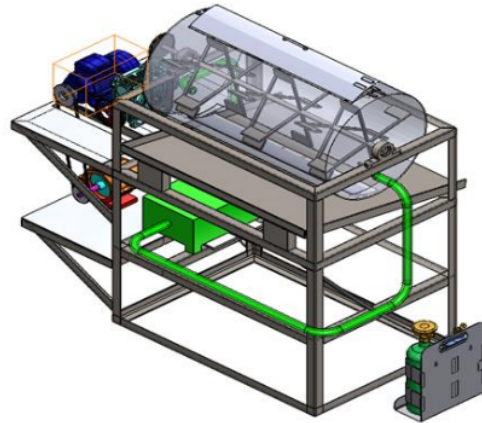
Tahapan perancangan dan analisis disajikan dalam bentuk skema perancangan sebagai tahapan dalam desain untuk mempermudah dalam proses perancangan mesin dan pengujian kekuatan poros mesin pengering padi menggunakan software solidworks. Adapun skema tersebut dapat dilihat pada Gambar berikut ini.



Gambar 3.1 Skema desain dan perancangan mesin pengering padi

3.1 Desain Mesin Pengering Padi

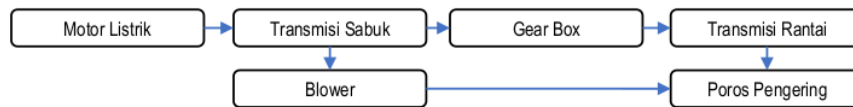
Dalam perancangan mesin pengering padi dan analisis porosnya mengacu pada beberapa referensi yang sesuai dengan topik penelitian, yang digunakan sebagai literatur dalam analisis. Adapun desain konstruksi mesin pengering padi dapat dilihat pada Gambar 2.2 dibawah ini.



Gambar 3.2 Design mesin pengering padi sistem terpadu

Studi literatur ini meliputi : jurnal dan referensi tentang gabah, perencanaan mesin pengering padi, analisis kekuatan poros, perencanaan mesin, komponen mesin, dan referensi lainnya yang sesuai. Pada tahap ini dilakukan proses desain menggunakan software solidworks. Dimana konstruksi mesin pengering padi ini adalah satu kesatuan komponen yang sudah terpasang secara baik dan menjadi satu kesatuan seperti gear box, motor listrik, pulley, poros, baling-baling, pillow block, bantalan (bearing) yang tersusun menjadi suatu mesin pengering padi yang diharapkan menghasilkan suatu produk padi kering yang berkualitas.

Desain mesin pengering padi ini memiliki ukuran (1000 x 700 x 1165)mm. Adapun prinsip kerja mesin pengering padi dapat digambarkan dalam skema kerja dan transmisi daya sesuai Gambar 3.3. Skema kerja dan transmisi daya pada mesin pengering padi ini adalah: pertama dengan menghidupkan motor listrik, kemudian tenaga yang dihasilkan oleh motor listrik digunakan untuk menggerakkan pulley-1 (penggerak). Kemudian tenaga yang dihasilkan ditransfer menggunakan V-belt, selanjutnya menggerakkan pulley-2 (digerak). Setelah itu putaran yang dihasilkan akan menggerakkan blower yang berfungsi untuk mengirimkan udara. Selain untuk menggerakkan blower, motor listrik ini juga akan memutar gearbox, dimana putaran direduksi menggunakan gearbox yang terpasang pada motor listrik melalui transmisi rantai dan sproket.



Gambar 3.3 Skema prinsip kerja mesin dan transmisi daya

Kemudian poros akan berputar bersamaan dengan baling-baling untuk mengeringkan padi dengan menggunakan mesin ini, dengan tujuan pengeringan padi ini akan semakin mudah dan cepat. Bersamaan dengan berputarnya poros pengering juga dialirkan udara panas dari kompor gas. Adapun sistem pemanas pada proses pengeringan padi dan komponennya tersusun sesuai dengan skema Gambar berikut ini.



Gambar 3.4 Skema sistem kerja pemanas pada mesin pengering padi

3.2 Pemilihan Komponen Mesin

Pemilihan komponen utama yang digunakan pada mesin pengering padi secara umum meliputi: penggerak motor, sistem transmisi daya, poros, tumpuan dan komponen lainnya. Pemilihan komponen ini dilakukan dengan mempertimbangkan yang sudah banyak dijumpai dipasaran, karena jika membutnya akan membutuhkan waktu yang lama. Selain waktu kendala lain jika komponen tersebut dibuat, membutuhkan peralatan dan keahlian dalam proses pembuatannya.

Komponen utama mesin pengering padi yang digunakan diantaranya:

1. Tabung pengering
2. Poros
3. Penutup tabung atas
4. Penutup tabung bawah
5. Bantalan (bearing)
6. Transmisi rantai
7. Gearbox
8. Motor listrik AC
9. Transmisi sabuk (V-belt)
10. Blower pengering
11. Elemen pemanas

Motor Listrik

Motor listrik digunakan untuk meneruskan energi mekanik yang akan memutar gear box dan blower untuk pengering. Dengan spesifikasi perbandingan putaran gear box yang digunakan yaitu 1: 25. Adapun spesifikasi dari motor listrik yang digunakan :

Tabel 3.1. Spesifikasi Motor Listrik

Type	TAL 712 - 4
Kecepatan Putar	1380 rpm
Daya	0.5 HP = 0.37 kW
Voltage	220 - 240 V
Voltage Phase	1 Phase

Bantalan (bearing)

Bantalan ini berfungsi sebagai tumpuan poros pengering padi agar putaran poros tetap stabil dan bisa mentransmisikan daya dan putaran dengan baik, dengan spesifikasi sebagai berikut:

Tabel 3.2. Spesifikasi Pillow Block UCP

Rumah Bearing Type	P205
Bearing Type	UCP 205
Bantalan Diameter Dalam	2.5 cm
Bantalan Diameter Luar	5.2 cm
Berat	810 g

Blower Pengering

Blower ini berfungsi untuk mengalirkan udara panas dari kompor dan elemen pemanas ke ruang pengering padi agar panas yang dihasilkan bisa merata dan bisa diatur sesuai kebutuhan, dengan spesifikasi sebagai berikut:

Tabel 3.3. Spesifikasi Blower Pengering

Tegangan listrik	220V 50Hz 1 Phase
Daya listrik	1.0 A 150W
Putaran max	2800-3400

Transmisi Rantai

Transmisi rantai merupakan elemen mesin yang berfungsi untuk mentransmisikan daya dan putaran yang dihasilkan motor penggerak, yang akan di transmisikan oleh sproket dan rantai menuju poros pengering sehingga dapat menggerakkan mekanisme kerja dari mesin pengering padi. Adapun spesifikasi transmisi rantai yang digunakan adalah sbagai berikut:

Tabel 3.4. Spesifikasi Transmisi Rantai

Tipe Sproket	RS-40
Tipe Rantai	Baris tunggal RS-40
Jumlah gigi (sproket kecil)	9
Jumlah gigi (sproket besar)	25
Jarak bagi	12,70 mm

2.3 Desain dan Pemilihan Material Poros Pengering

Desain poros mesin pengering padi ini merupakan gabungan dari beberapa komponen yang dirakit menjadi satu. Penggabungan komponen ini sesuai dengan konsep perancangan dan asumsi mesin pengering padi. Untuk diameter poros sebesar 30 mm dan panjang poros sebesar 1123 mm. Beberapa komponen yang digunakan dalam perancangan assembly poros antara lain: poros, pillow block, baling-baling, bantalan, sprocket. Perancangan poros harus menentukan jenis material yang digunakan poros sesuai dengan kebutuhan dan beban dari poros itu sendiri. Oleh karena itu material poros yang digunakan pada mesin pengering padi ini menggunakan material besi AISI 1045 Steel, dengan spesifikasi sebagai berikut :

Tabel 3.5 AISI 1045 Steel

Property	Value	Units
Tensile strength	625	MPa
Yield strength	530	MPa
Modulus Elastis	205.000	MPa
Mass density	7850	Kg/m ³
Poison ratio	0.29	N/A

4. HASIL DAN PEMBAHASAN

Mesin pengering padi adalah suatu alat yang digunakan untuk membantu petani mengeringkan padi terutama disaat musim hujan tiba. Dalam desain dan rancangan mesin dilakukan dengan menggunakan software solidworks 2020. Dalam mesin pengering padi ini terdiri dari beberapa komponen yang sudah terpasang secara baik dan menjadi satu kesatuan seperti dari penggerak: motor listrik, sistem transmisi : gear box, sabuk & pulley, dan sprocket & rantai. Selain itu terdapat komponen lain, seperti: poros, bantalan (*bearing*), sistem pengering: blower & gas elpiji dan komponen pendukung lainnya yang terakit menjadi sistem mesin pengering padi.

4.1 Perencanaan Kapasitas Mesin

Mesin pengering padi ini dirancang untuk bekerja 5 jam sehari. Perancangan pengering padi ini didasarkan pada asumsi bahwa mesin ini dirancang mampu menampung padi basah seberat 5 kg dan lama proses pengeringan adalah 10 menit. Kapasitas mesin pengering padi ini selanjutnya dapat dihitung sebagai berikut:

Direncanakan masa padi, $m = 5 \text{ Kg}$, maka kapasitas pengeringan adalah :

$$Q = \frac{m}{\text{waktu}} \times \frac{60 \text{ s}}{1 \text{ menit}} = \frac{5 \text{ kg}}{10 \text{ menit}} \times \frac{60 \text{ menit}}{1 \text{ jam}} = 30 \text{ kg/jam}$$

Sehingga dalam 1 hari mesin bisa mengeringkan padi

$$= 30 \text{ kg/jam} \times 5 \text{ jam/hari} = 150 \text{ kg/hari.}$$

4.2 Perencanaan Transmisi Sabuk Penggerak Gear Box dan Blower Pengering

Perencanaan sistem transmisi merupakan dasar yang sangat penting dalam merancang sistem penggerak alat ataupun mesin. Dalam perancangan mesin pengering padi terdiri dari 2 sistem transmisi sabuk, yaitu untuk penggerak gear box dan penggerak blower pengering. Motor penggerak yang digunakan adalah 1 buah motor listrik dengan daya (P) = 0.5 HP = 0.37 kW dan putaran motor (n_1) = 1380 rpm.

Pada perancangan transmisi sabuk-V penggerak gear box direncanakan sebagai berikut:

Diameter pulley motor penggerak (d_1) = 100 mm; diameter pulley yang digerakan (d_2) = 140 mm, maka :

1. Panjang sabuk-v (L) :

Dimana panjang sumbu poros sebesar antara 1.5 sampai 2 kali diameter puli besar.

Maka direncanakan jarak antara kedua puli yaitu $C = 209$ mm, maka:

$$L = 2C + \frac{\pi}{2} \times (d_1 + d_2) + \frac{1}{4(C)} \times (d_1 - d_2)^2 = 796.71 \text{ mm}$$

Berdasarkan hasil perhitungan diperoleh panjang keliling sabuk adalah 796.71 mm, maka dipilih panjang sabuk standar (yang mendekati hasil perhitungan), yaitu sebesar (L)= 813 mm.

2. Jarak sumbu poros sebenarnya (C) :

Dimana : $b = 2 \times L - \pi (d_2 + d_1) = 872.4$ mm

$$C = \frac{b + \sqrt{b^2 - 8(d_2 - d_1)^2}}{8} = 217.17 \text{ mm}$$

3. Sudut kontak sabuk-v (θ):

$$\theta^\circ = 180^\circ - \frac{57(d_2 - d_1)}{C} = 1,695^\circ$$

Dengan cara perhitungan yang sama, dapat dihitung ukuran sabuk-v penggerak blower pengering, dengan data rencana : diameter pulley motor penggerak (d_1) = 100 mm; diameter pulley yang digerakan (d_2) = 80 mm. Dari hasil perhitungan diperoleh ukuran sebagai berikut:

- Panjang sabuk-v (L) = 1250.8mm, namun dipilih panjang sabuk sesuai dengan ukuran standard, yaitu = 1270 mm.
- Jarak sumbu poros (C) = 493.59 mm
- Besar sudut kontak sabuk (θ) = 177.69⁰

4.3 Perencanaan Transmisi Rantai Penggerak Poros Pengering

Transmisi rantai pada perancangan ini digunakan untuk mentransmisikan daya dan putaran dari gearbox ke poros pengering. Dalam perencanaan transmisi rantai ini ada beberapa data yang direncanakan, yaitu:

Jarak bagi rantai direncanakan No 40 (p) = 12.70

Jumlah gigi sproket kecil transmisi daya (Z_1) = 9

Jumlah gigi sproket besar transmisi daya (Z_2) = 25

Panjang Rantai (L) : Dimana jarak sumbu poros rencana adalah (C) = 371 mm

$$L_p = \frac{Z_1 + Z_2}{2} + \frac{C}{p} + \frac{\left[\frac{Z_1 + Z_2}{6.28}\right]^2}{\left[\frac{C}{p}\right]} = 75.6 \approx 76 \text{ mata rantai}$$

4.4 Perencanaan Poros Pengering

Dalam merencanakan poros pengering berdasarkan daya motor penggerak (P_d) = 0.37 kW dan putaran motor (n_1) = 1380 rpm yang direduksi dalam gearbox dengan rasio 1:25, sehingga putaran output gearbox-nya (n_2) menjadi 55.2 rpm.

1. Momen puntir poros (T) : $= 9.74 \times 10^5 \frac{P_d}{n_2} = 6528.63 \text{ kg.mm}$

2. Tegangan yang diijinkan (τ_a) :

Dimana material poros direncanakan dari besi AISI 1045 yang memiliki kekuatan tarik (σ_B) = 625 N/mm² = 63.71 kg/mm². Faktor keamanan karena pengaruh konsentrasi tegangan jika poros diberi alur pasak (sf_1) = 6 untuk bahan SC. Sedangkan faktor keamanan akibat alur pasak (sf_2) = 3.1, maka besarnya tegangan yang diijinkan adalah :

$$\tau_a = \frac{\sigma_B}{(sf_1 \times sf_2)} = 3.54 \text{ kg/mm}^2$$

3. Diameter poros (d_s) :

Dimana:

Faktor koreksi adanya beban puntir sebesar (K_t)= 1.5-3.0 (diambil 1.5) ;

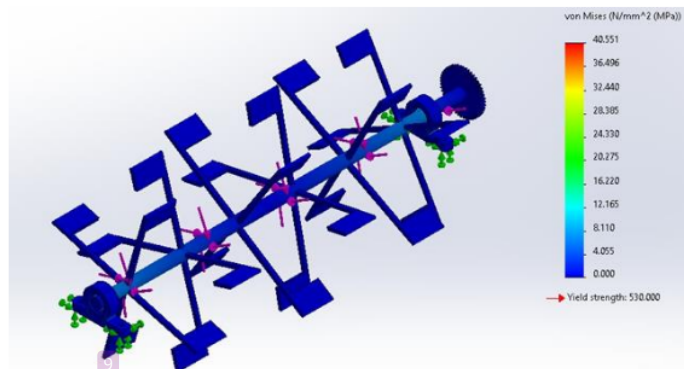
Faktor koreksi adanya beban lentur bernilai (C_b)= 1.2-2.3 (diambil 1.5),

maka diameter poros :

$$d_s = \left[\frac{5.1}{\delta a} \times K_t \times C_b \times T \right]^{1/3} = 29.26 \approx 30 \text{ mm}$$

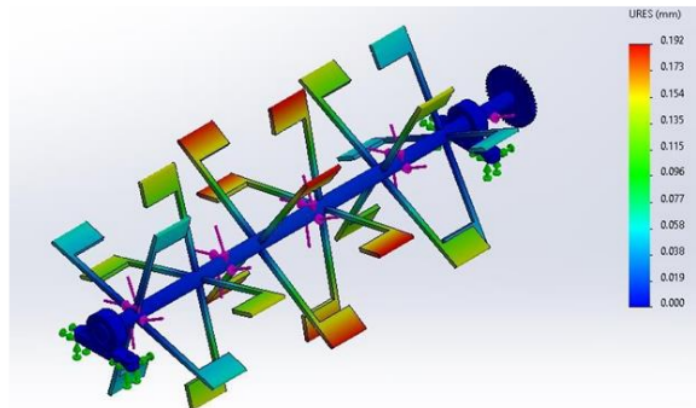
4.5 Simulasi Kekuatan Poros Pengering

Pada analisis ini bertujuan mengetahui potensi kegagalan akibat beban yang di terima oleh poros, seperti nilai tegangan (*stress*), deformasi (*dislacement*), dan safety factor yang akan menentukan struktur tersebut mampu menahan beban yang diberikan atau tidak. Setelah melakukan proses running maka didapat hasil output dari hasil pengolahan komputer menggunakan software solidworks yaitu nilai von misses, displacement, dan safety of factor dari poros yang dianalisis.



Gambar 4.1 Hasil simulasi von mises stress pada poros pengering

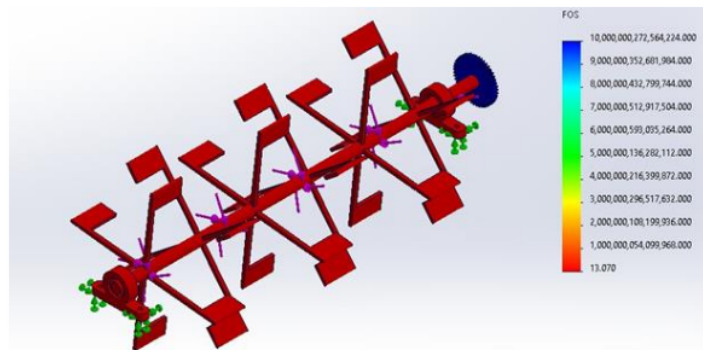
Simulasi yang pertama adalah untuk mengetahui kekuatan poros pengering, dengan memberikan beban pada poros tersebut untuk mengetahui nilai von mises stress. Dari hasil simulasi menggunakan software solidworks didapatkan besarnya tegangan maksimum pada poros mesin pengering padi adalah sebesar 40.55 N/mm^2 (MPa) dan nilainya masih di bawah nilai yield strength material poros tersebut yaitu sebesar 530 N/mm^2 (MPa), jadi masih aman. Sedangkan untuk nilai von mises stress minimum adalah 4.05 N/mm^2 (MPa).



Gambar 4.2 Hasil simulasi displacement poros pengering

Simulasi yang kedua adalah untuk mengetahui deformasi yang terjadi pada poros pengering saat menerima beban torsi dengan pengujian displacement. Berdasarkan hasil simulasi uji displacement ini angka tertinggi menunjukkan nilai sebesar 0.192 mm dan nilai terendahnya menunjukkan nilai sebesar 0.001 mm . Pada hasil uji yang menggunakan software solidworks ini menunjukkan bahwa bagian yang cukup besar mengalami deformasi yaitu pada baling-baling yang ditandai dengan warna merah.

Sedangkan simulasi yang ketiga yaitu untuk mengetahui safety factor dari poros pengering saat menerima beban pada poros tersebut.



Gambar 4.3 Hasil simulasi nilai safety factor poros pengering

Dari hasil simulasi tersebut menunjukkan bahwa nilai safety factor yang uji menggunakan software solidworks mempunyai nilai sebesar 13.07 yang berarti poros pengering padi ini masih aman.

4.6 Perencanaan Bantalan Poros Pengering

Bantalan yang direncanakan adalah bantalan gelinding radial dengan arah beban yang ditumpu bantalan tegak lurus dengan sumbu poros. Dalam perencanaan bantalan ini adalah berdasarkan ukuran diameter poros ($d_s = 30$ mm), maka bantalan yang ditetapkan pada mesin pengering padi adalah jenis UCP 205 dengan spesifikasi sebagai berikut :

- Jenis Bantalan = Bantalan gelinding
- Nomor bantalan = 6205
- Diameter dalam bantalan (d) = 30 mm
- Diameter dalam bantalan (D) = 52 mm
- Lebar bantalan (B) = 15 mm
- Jari-jari (filet) bantalan (r) = 1,5 mm
- Kapasitas nominal dinamis spesifik (c) = 1100 kg
- Kapasitas nominal statis spesifik (C_0) = 730 kg

Beban radial bantalan meliputi: sprocket, rantai, poros, padi, baling-baling = 16.5 kg

1. Beban ekivalen :

Karena pada perancangan poros pengering padi yang terjadi hanya beban radial saja serta bantalan ring dalam yang berputar. Dimana nilai faktor beban aksial (Y) = 1.45 dan faktor rotasi bantalan (V) = 1, dan bearing yang dipakai garis tunggal maka harga X = 0.56. Maka beban ekivalen :

$$P = X \times V \times Fr + Y \times Fa = 10.69 \text{ kg}$$

2. Faktor kecepatan bantalan : $fn = \left[\frac{33.3}{n2} \right]^{1/3} = 0.85$

3. Faktor umur bantalan : $fh = fnx \frac{c}{p} = 87.46$
4. Umur nominal bantalan : $Lh = 500 + fh^3 = 669616.46\text{jam}$

23

4. KESIMPULAN DAN SARAN

4.1 Kesimpulan

Berdasarkan hasil perancangan pada mesin pengering padi dan komponennya dan simulasi kekuatan poros pengering, maka dapat disusun kesimpulan :

1. Dari hasil perancangan mesin pengering padi dengan 1 sumber tenaga penggerak dari motor listrik dengan daya sebesar 0.5 HP (0.37 kW), direncanakan dapat mengeringkan padi dengan kapasitas sebesar 30 kg/Jam. Tenaga yang dihasilkan oleh motor listrik digunakan untuk menggerakkan pulley-1 (penggerak), yang ditransmisikan menggunakan transmisi sabuk-v untuk menggerakkan pulley-2 (gear box dan blower pengering). Dan kecepatan putar yang sudah direduksi menggunakan gearbox yang terpasang pada motor listrik, serta menggunakan transmisi rantai dan sprocket untuk memutar poros pengering padi.
2. Komponen mesin yang dirancang antara lain yaitu, poros pengering menggunakan material AISI 1045 dengan diameter 30 mm. Bantalan yang digunakan adalah bantalan bola radial dengan baris tunggal UCP 205. Ada 2 sistem transmisi yang digunakan, yaitu transmisi sabuk-v dengan ukuran panjang (813mm dan 1270mm), dan menggunakan 1 transmisi rantai dengan tipe nomor 40 yang mempunyai jarak bagi 12.70 mm dengan panjang rantai 76 mata rantai.
3. Hasil simulasi kekuatan poros pengering padi menggunakan software solidworks mendapatkan nilai von mises stress maksimal sebesar 40.55 MPa, nilai displacement sebesar 0.19 mm, dan nilai safety factornya yaitu 13.07, sehingga dari hasil simulasi tersebut poros pengering padi ini dapat dikatakan aman dalam menerima beban kerja.

40

4.2 Saran

Adapun saran dari hasil penelitian perancangan mesin pengering padi ini adalah sebagai berikut: Untuk desain berikutnya bisa diberikan indikator kelembaban dan temperatur, atau dibuat berbeda dari sisi: penggerak, pemanas dan lainnya. Pemilihan komponen mesin dalam perencanaan berikutnya dapat dipilih dari jenis lain, seperti: jenis pengering bisa dicoba dari elektrik, sistem transmisi, bearing, dan lainnya. Pada perencanaan poros pengering dapat didesain lagi dengan variasi pemutar lainnya dan juga pemilihan material porosnya sesuai dengan beban yang diterima.

DAFTAR REFERENSI

- ⁸ Hasan, M., (2017). "Rancang Bangun Sistem Pengering Gabah Dengan Menggunakan Arduino", (Disertasi Doktor, Universitas Islam Negeri Alauddin Makassar).
- ²⁵ Hidayat, N. (2013). "Solidworks 3D Drafting And Design", Bandung: Informatika.
- ¹³ Iqbal, M., (2022). "Analisa Pengujian Tegangan Dan Arus Pada Keluaran Car Radiator Motor Sebagai Pembangkit Energi Listrik Alternatif", (Doctoral dissertation).
- ¹⁵ Manggala, L.K., 2008, "Perancangan Pengeringan gabah menggunakan pemanas udara dari tungku sekam" Jurnal Metropilar , 6 (1), 10-15.
- ²¹ Nur, R., Suyuti, M.A. (2017). "Perancangan Mesin-Mesin Industri", 1 ed. Yogyakarta: Deepublish.
- ¹⁷ Pratama, M.A., et al. (2021). "Perancangan Alat Pengering Padi Kapasitas 9Kg/Menit" Jurnal Mesin Sains Terapan, 5(1), 16-21.
- ⁷ Rifnaldy, R., & Mulianti, M. (2019). "Pengaruh Perlakuan Panas Hardening Dan Tempering Terhadap Kekerasan (Hardness) Baja Aisi 1045" Ranah Research: Journal of Multidisciplinary Research and Development, 1(4), 950-959.
- Ristanto, D. (2019). "Makalah Material Teknik" Fakultas Teknik Universitas Muhamadiyah Jakarta.
- ¹⁴ Robert, L.M. (2009). "Elemen-Elemen Mesin Dalam Perancangan Mekanis (buku 1), Andi Publisher, Yogyakarta.
- Sularso., Suga, K. (1997), "Dasar Perencanaan dan Pemilihan Elemen Mesin" PT Pradyna Paramita, Jakarta.
- Tangkuman, S., et al. (n.d). "Perancangan Poros Transmisi Dengan Daya 100 HP" Universitas Sam Ratulangi, Manado.
- Umar, J. (2009). "Teori Mekanika dan Analisis Kekuatan Bahan", Pustaka Pelajar, Sumatra Utara.

Desain Dan Perancangan Mesin Pengering Padi Dengan Pemanas Gas Elpiji Sistem Terpadu

ORIGINALITY REPORT

20%

SIMILARITY INDEX

19%

INTERNET SOURCES

3%

PUBLICATIONS

8%

STUDENT PAPERS

PRIMARY SOURCES

1	eprints.polbeng.ac.id Internet Source	2%
2	repository.umsu.ac.id Internet Source	2%
3	e-jurnal.pnl.ac.id Internet Source	1%
4	docplayer.info Internet Source	1%
5	Submitted to Politeknik Negeri Bandung Student Paper	1%
6	Submitted to Universitas Jember Student Paper	1%
7	repo.bunghatta.ac.id Internet Source	1%
8	123dok.com Internet Source	1%
9	journal.uta45jakarta.ac.id Internet Source	1%

10	www.aziendaagricolabonellisergio.it Internet Source	1 %
11	Eko Aprianto Nugroho. "DESAIN DAN ANALISIS RANGKA MESIN PENCACAH LIMBAH PLASTIK MENGGUNAKAN SOFTWARE SOLIDWORKS", Jurnal Ilmiah Multidisiplin, 2023 Publication	1 %
12	ojs.uho.ac.id Internet Source	1 %
13	proceeding.unindra.ac.id Internet Source	1 %
14	repository.uir.ac.id Internet Source	1 %
15	core.ac.uk Internet Source	<1 %
16	repository.ub.ac.id Internet Source	<1 %
17	jurnal.poliupg.ac.id Internet Source	<1 %
18	riset.unisma.ac.id Internet Source	<1 %
19	diditkusumanegara.blogspot.com Internet Source	<1 %

eprints.akprind.ac.id

20

Internet Source

<1 %

21

www.researchgate.net

Internet Source

<1 %

22

www.researchinlanders.be

Internet Source

<1 %

23

jurnal.stiki.ac.id

Internet Source

<1 %

24

sa-one-beriman.blogspot.com

Internet Source

<1 %

25

eprints.ums.ac.id

Internet Source

<1 %

26

mediatum.ub.tum.de

Internet Source

<1 %

27

vdocuments.mx

Internet Source

<1 %

28

www.exportersindia.com

Internet Source

<1 %

29

Christofel Jarot Yudaputranto. "ANALISIS STATIS RANGKA EKONOMIZER PADA PEMANAS AIR DENGAN METODE INDUCTION HEATING MENGGUNAKAN PERANGKAT LUNAK SOLIDWORKS SIMULATION 2018", Jurnal Ilmiah Teknik, 2022

Publication

<1 %

30	arca.unive.it Internet Source	<1 %
31	journal.unj.ac.id Internet Source	<1 %
32	jurnal.usbypkp.ac.id Internet Source	<1 %
33	repository.usd.ac.id Internet Source	<1 %
34	download.garuda.ristekdikti.go.id Internet Source	<1 %
35	dspace.uui.ac.id Internet Source	<1 %
36	id.123dok.com Internet Source	<1 %
37	journal.aritekin.or.id Internet Source	<1 %
38	mafiadoc.com Internet Source	<1 %
39	pdfs.semanticscholar.org Internet Source	<1 %
40	pt.scribd.com Internet Source	<1 %
41	qdoc.tips Internet Source	<1 %

42 repository.trisakti.ac.id <1 %
Internet Source

43 repository.unj.ac.id <1 %
Internet Source

44 rinooktarial.blogspot.com <1 %
Internet Source

45 www.slideshare.net <1 %
Internet Source

46 Lucretia Popa, Vasilica Stefan, Ana Zaica, Alexandru Zaica, Ana-Maria Marin, Ciprian Miron. "Simulated testing and its role in construction of agricultural equipment", Latvia University of Life Sciences and Technologies, 2021 <1 %
Publication

Exclude quotes Off

Exclude matches Off

Exclude bibliography Off

Desain Dan Perancangan Mesin Pengering Padi Dengan Pemanas Gas Elpiji Sistem Terpadu

GRADEMARK REPORT

FINAL GRADE

GENERAL COMMENTS

/0

PAGE 1

PAGE 2

PAGE 3

PAGE 4

PAGE 5

PAGE 6

PAGE 7

PAGE 8

PAGE 9

PAGE 10

PAGE 11

PAGE 12

PAGE 13
