

Rancang Bangun Prototype Smart Door dengan Sistem Voice Recognition V3 Berbasis Arduino

by Okky Hermawanto

Submission date: 25-Sep-2024 01:58PM (UTC+0700)

Submission ID: 2464955577

File name: Okky_Hermawanto_9633.docx (1.56M)

Word count: 4710

Character count: 28809

Rancang Bangun *Prototype Smart Door* dengan Sistem *Voice Recognition V3* Berbasis *Arduino*

Okky Hermawanto¹, Sri Mulyanto Herlambang², Eddi³

^{1,2,3}Politeknik Pelayaran Surabaya, Indonesia

Abstract. Most door accesses used in homes still use conventional keys. Where the use of manual keys is still vulnerable to loss or damage and is not very safe to use, because manual keys can be duplicated or duplicated by other people. This certainly feels less practical and flexible. This research aims to help improve door security. With a voice recognition system, only certain people can access it using a certain access code. Researchers used the trial and error method. The factor being tried is the voice recognition V3 module which can read voice recordings. The results of this research can be implemented in the form of a tool, where the system can open and close house doors according to the planned design, namely through voice commands and the designed system can run normally according to the automatic system that has been designed in prototype form. The conclusion from this research is that the voice recognition module is capable of recording sounds up to a distance of 20 cm. In voice recording < 10 cm the module is relatively easier to receive voice commands, in recording > 10 cm and < 15 cm the module is slightly less able to receive voice commands, so that in voice recording at a distance of 15 cm to 20 cm the module is very poor in receiving commands sound well.

Keywords: voice recognition, security, door.

Abstrak. Kebanyakan akses pintu yang digunakan pada rumah adalah masih menggunakan kunci konvensional. Dimana penggunaan kunci manual masih rentan hilang atau rusak dan belum terlalu aman untuk digunakan, karena kunci manual bisa digandakan atau di duplicate oleh orang lain. hal ini tentu menjadi dirasa kurang praktis dan fleksibel. Penelitian ini bertujuan untuk membantu meningkatkan keamanan pada pintu. Dengan adanya sistem *voice recognition* hanya orang tertentu saja yang dapat mengaksesnya menggunakan kode akses tertentu. Peneliti menggunakan metode trial and error. Faktor yang dicoba adalah *module voice recognition V3* yang dapat membaca rekaman suara. Hasil penelitian ini dapat diimplementasikan dalam bentuk alat, di mana sistem dapat membuka dan menutup pintu rumah sesuai dengan rancangan yang telah direncanakan yaitu melalui perintah suara dan sistem yang dirancang dapat berjalan dengan normal sesuai dengan sistem otomatis yang telah dirancang dalam bentuk *prototype*. Kesimpulan dari penelitian ini yaitu *module voice recognition* mampu merekam suara hingga jarak 20 cm. Pada perekaman suara < 10 cm *module* relative lebih mudah untuk menerima perintah suara, pada perekaman > 10 cm dan < 15 cm *module* mengalami sedikit kurang dalam menerima perintah suara, hingga pada perekaman suara pada jarak 15 cm hingga 20 cm *module* sangat kurang dalam menerima perintah suara dengan baik.

Kata kunci: *voice recognition*, keamanan, pintu.

1. PENDAHULUAN

Keamanan merupakan hal utama yang harus diperhatikan dalam kehidupan sehari-hari. Keamanan sangat berperan penting dan merupakan kondisi atau keadaan yang menjadi hal utama yang harus diperhatikan. Sayangnya kebanyakan akses pintu yang digunakan pada rumah adalah masih menggunakan kunci konvensional. Dimana penggunaan kunci manual masih rentan dan belum terlalu aman untuk digunakan, karena kunci manual bisa digandakan atau di duplicate oleh orang lain. Biasanya, orang memakai kunci konvensional yang mudah hilang, rusak, atau disalahgunakan oleh orang lain. Ini tentu dianggap kurang praktis dan fleksibel (Amri dkk., 2023).

Seiring berkembangnya zaman, teknologi berkembang sangat pesat dan menjadi peran penting bagi kehidupan manusia sehari-hari. Dengan adanya teknologi tentu saja dapat dimanfaatkan untuk mempermudah pekerjaan manusia (Amri dkk., 2023). Teknologi masa kini dengan kemajuan yang semakin canggih dirancang untuk memudahkan pekerjaan manusia, dan kunci pintu otomatis adalah salah satu contohnya. Salah satu yang dapat dimanfaatkan yaitu dengan merancang sebuah sistem keamanan pada pintu atau tempat penyimpanan penting yang masih menggunakan kunci manual. Penggunaan *voice recognition* dapat membantu meningkatkan keamanan pada pintu. Dengan adanya sistem *voice recognition* hanya orang tertentu saja yang dapat mengaksesnya. Pada sistem *voice recognition* akan mengenali kode kunci suara untuk dapat mengakses atau membuka pintu sehingga jika tidak terdapat kecocokan maka sistem secara otomatis tidak memberikan akses (Amri dkk., 2023). Berdasarkan pengalaman peneliti, kasus asal masuk ruangan dan kamar kru pernah terjadi saat peneliti melaksanakan praktek berlayar dikapal penumpang dimana kapal berlayar dari merak-banten menuju bakauheni-lampung. Kejadian ini terjadi ketika kapal sedang berlayar pada bulan Ramadhan dan orang lain yang bukan kru kapal mulai masuk ke ruangan dan kamar kru yang ada di atas kapal. Kejadian asal masuk ruangan atau kamar kru ditakutkan menimbulkan terjadinya pencurian, hal tersebut dapat terjadi karena keamanan pintu pada tiap ruangan dan kamar dikapal bergantung dengan kunci fisik konvensional yang memungkinkan terjadinya hal yang tidak diinginkan.

2. TINJAUAN PUSTAKA

Sistem Keamanan

Sistem keamanan merupakan sistem yang difungsikan untuk memberikan rasa aman dari bahaya, merasa aman jika meninggalkan barang disuatu ruangan. Beberapa sistem keamanan diberikan tambahan fitur agar jika ada pencurian ataupun penyusup dapat dideteksi atau diketahui, dengan demikian pemilik ruangan dapat merasa aman jika meninggalkan barang berharga tersebut. Dalam keamanan pintu membutuhkan sebuah pengunci yang baik agar tidak mudah dibobol, kunci merupakan alat mekanik ataupun elektrik yang dapat dikontrol oleh sesuatu objek fisik diantaranya kunci mekanik, PIN *password*, RFID (*Radio Frequency Identification*), sidik jari dan sebagainya. Pengunci pada umumnya difungsikan untuk melindungi sebuah tempat atau objek tertentu, sehingga pengunci dapat dikategorikan sebagai alat *control* akses (Ridho & Ainur, 2022).

Voice recognition

Proses pengenalan otomatis suatu sinyal suara dilakukan dengan membandingkan pola karakteristiknya dengan sinyal suara referensi. Fungsi dari pengenalan suara adalah untuk mengidentifikasi seseorang melalui suaranya (Setiawan dkk., 2015). Pengenalan suara terbagi menjadi dua bagian yaitu pengenalan ucapan (*speech recognition*) dan pengenalan pembicara (*speaker recognition*). Pengenalan suara dapat mengidentifikasi seseorang berdasarkan suaranya, sementara pengenalan ucapan dapat menentukan apa yang diucapkan oleh seseorang. Pengenalan pembicara adalah sistem yang mengenali identitas seseorang berdasarkan suaranya atau orang yang berbicara (Aryani dkk., 2015).

Arduino Uno

Suatu board yang sangat cocok digunakan untuk belajar elektronik dan merancang alat *prototype* mampu digunakan di berbagai bidang, ada berbagai macam alat mikrotik dan termasuk Mikrokontroler Atmega328 yang terletak di Arduino Uno, maka sering disebut Base pada elektronik dikarenakan ada letak Mikrokontroler Atmega328 berukuran kecil berbentuk Chip berperan sebagai prosessor, penyimpanan, Input dan Output sebuah perintah menggunakan coding C++ di Arduino, sebagai prosessornya dengan memerintah suatu instruksi yang ditentukan bersama sebuah bahasa pemrograman Arduino (*IDE*) yang terkoneksi ke komputer atau Laptop melalui kabel USB dan juga dapat juga dicadangkan dengan *power supply* menggunakan kabel jumper sebagai alat penyalur *input* dan *output* aliran. sebagai platform *open source* yang dapat mendeteksi inputan coding untuk dikonversi ke *output* yang berupa sebuah *command output* memerintah atau menggerakkan sebuah alat. Banyak yang menggunakan Arduino uno untuk merancang alat *prototype* untuk sebuah proyek, dan merupakan perangkat keras sebagai sumber platform untuk menyalurkan coding pemrograman kepada perangkat lain agar dapat diperintahkan. alat ini sangat sering digunakan karena sangat fleksibel untuk merancang sebuah alat - alat *prototype*, dengan bantuan dari komponen - komponen elektronik yang lain maka Arduino uno ini dapat digunakan untuk berbagai macam jenis instruksi *input* dan *output* proses, dikarenakan dalam papan arduino mendapat berbagai macam jenis alat seperti USB port untuk menyambungkan ke *power supply* ataupun sambung ke pc untuk transfer perintah coding, dan memiliki pin untuk menyambung ke perangkat lain (Hendrian dkk., 2020).

Module MT3608

Modul konverter DC ke DC (*DC-DC Converter*) ini menggunakan IC MT3608 yang merupakan *Integrated Circuit* (IC) untuk mengubah tingkatan tegangan (*voltage level*) arus searah / *Direct Current* (DC) menjadi lebih tinggi dibanding tegangan masukannya. Tegangan masukan (*input voltage*) antara 2 Volt hingga 24 volt DC, yang akan diubah menjadi tegangan yang lebih tinggi di antara 5 Volt hingga 28 volt DC. Besar arus berkelanjutan (*continuous current*) yang dapat ditangani modul elektronika ini sebesar 2A dengan arus puncak. Rangkaian MT3608 banyak digunakan untuk sistem kontrol seperti Arduino dan ATmega (Hasian, 2021).

Module Voice recognition V3

Module mikrokontroler pengenalan suara ini adalah perangkat elektronik yang digunakan untuk mengakses kunci melalui suara. Perintah suara dimasukkan ke mikrofon, yang kemudian dikonversi menjadi sinyal-sinyal yang dapat dikenali sebagai suara yang diinput. *Voice recognition V3* ini dapat menyimpan sebuah perintah kelompok besar seperti sebuah perpustakaan *module* ini memiliki voltase (4.5-5.5V), arus (40mA), digital interface (5v TTL level for UART interface dan GPIO), analog interface (3.5mm mono-channel microphone konektor dan microphone pin interface), dengan ukuran *module* 31mm x 50mm yang dapat support maksimal 80 *voice commands*, dengan satu atau dua kata setiap 1500ms, *module voice recognition* ini mendukung proses library di Arduino Uno. (Rahayu & Hendri, 2020).

Relay

Relay adalah sakelar mekanik yang dikendalikan secara elektronik melalui elektromagnetik. Sakelar pada *relay* dapat berubah dari posisi *off* ke *on* ketika arus listrik mengalir melalui kumparan *relay* tersebut. *Relay* terdiri dari dua bagian utama: sakelar kontak mekanik dan pembangkit elektromagnetik (kumparan). Sakelar pada *relay* dikendalikan dengan memberikan tegangan listrik ke kumparan, yang menghasilkan gaya elektromagnetik untuk menarik tuas sakelar *relay*. Kumparan adalah gulungan kawat yang dialiri arus listrik, sedangkan sakelar kontak mekanik adalah sakelar yang posisinya bergantung pada ada atau tidaknya arus listrik yang mengalir melalui kumparan (Satriadi dkk., 2019).

LCD 16x2 (Liquid Crystal Display)

Display LCD (Liquid Crystal Display) I2C adalah salah satu komponen elektronika yang digunakan sebagai media menampilkan angka atau teks. Dan sebagai interface antara

mikrokontroler dengan user nya. Ada dua jenis utama layar LCD yang dapat menampilkan angka (digunakan dalam jam tangan, kalkulator, dll.) dan yang dapat menampilkan teks alfanumerik (sering digunakan pada mesin fotokopi dan telepon genggam) (Kurniawan & Winarno, 2012). Penting untuk menyadari perbedaan antara layar LCD dan layar LED. Layar LED (sering digunakan dalam radio jam) terdiri dari sejumlah LED yang memancarkan cahaya dan dapat dilihat dalam gelap. Sementara itu, layar LCD hanya memantulkan cahaya sehingga tidak bisa dilihat dalam gelap (Pratiwi, 2016).

Buzzer

Buzzer adalah komponen yang digunakan untuk mengubah arus listrik menjadi suara. *Buzzer* ini terdiri dari sebuah diafragma dengan kumparan, yang berfungsi untuk mengubah arus listrik menjadi elektromagnet. Kumparan yang terletak pada diafragma menyebabkan diafragma akan bergetar secara bolak balik, sehingga membuat udara bergetar dan menghasilkan suara (Efrianto dkk., 2016).

Lampu LED Signal (Light Emitting Diode)

LED adalah semikonduktor yang mampu mengubah lebih banyak energi listrik menjadi cahaya dan merupakan komponen padat (*solid-state component*), sehingga memiliki keunggulan dalam hal ketahanan (*durability*) (Suhardi, 2014). LED banyak digunakan pada perangkat elektronik karena ukurannya yang kecil, pemasangannya yang praktis, serta konsumsi listrik yang rendah. LED signal biasanya digunakan dalam berbagai aplikasi dan perangkat elektronik sebagai indikator visual yang memberikan petunjuk atau sinyal kepada pengguna.

Solenoid Door Lock

Solenoid door lock adalah perangkat elektronik yang digunakan untuk keamanan pintu. Seperti slot pintu pada umumnya, *Solenoid door lock* memiliki dua kondisi yaitu *Normally Open* (NO) dan *Normally Closed* (NC) (Dharma dkk., 2018). Namun, untuk mengendalikan kondisi tersebut, *Solenoid door lock* membutuhkan tegangan listrik sebesar 12 Volt untuk beroperasi. Selain tegangan listrik, *Solenoid door lock* harus terhubung ke sistem kontrol. Kontrol solenoid ini diatur oleh relay, yang dapat memutuskan atau mengalirkan arus listrik berdasarkan perintah dari mikrokontroler (Achmady dkk., 2022).

Baterai Portable

Baterai adalah perangkat yang dapat mengubah energi kimia menjadi energi listrik melalui proses kimia, sehingga dapat digunakan untuk peralatan elektronik. Alat elektronik portabel biasanya menggunakan baterai sebagai sumber energinya. Penggunaan baterai pada peralatan portabel memungkinkan peralatan tersebut mudah dibawa ke mana saja.

Power Supply (Adaptor)

Power supply yaitu sebuah rangkaian elektronika yang dapat mengubah arus listrik AC (bolak balik) menjadi arus listrik DC (searah). *Power supply* merupakan bagian terpenting dalam elektronika. *Power supply* digunakan sebagai pemasok kebutuhan energi listrik ke satu perangkat ataupun lebih. Catu daya dapat didapatkan dari baterai, solar cell, adaptor dan accu (Sitohang dkk., 2018).

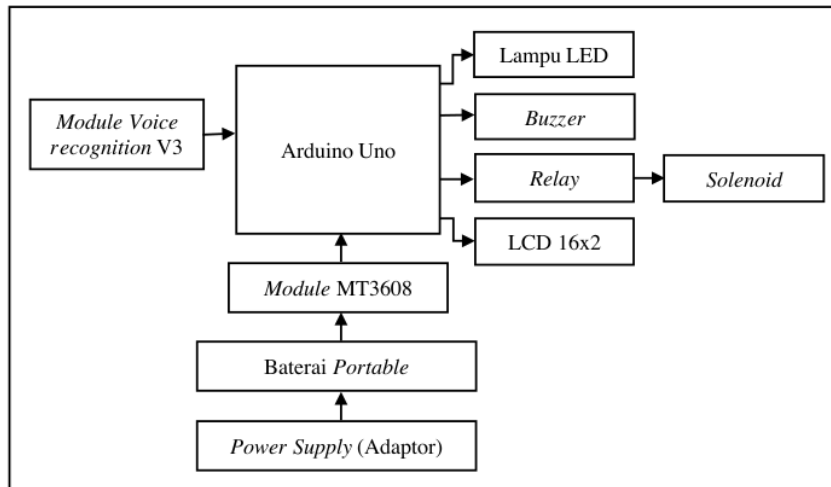
Arduino IDE

Arduino *IDE* (*Integrated Development Environment*) adalah aplikasi yang digunakan untuk mengedit, membuat, meng-upload ke board yang ditentukan, dan coding program tertentu (Andrianto, 2017). *IDE* ini merupakan *software* yang berfungsi untuk menulis program, menyimpan, dan mengunggahnya ke memori mikrokontroler. Arduino menggunakan bahasa pemrogramannya sendiri. Dengan kata lain, Arduino *IDE* adalah media untuk pemrograman pada board yang ingin diprogram.

3. METODE PENELITIAN

Perancangan Sistem

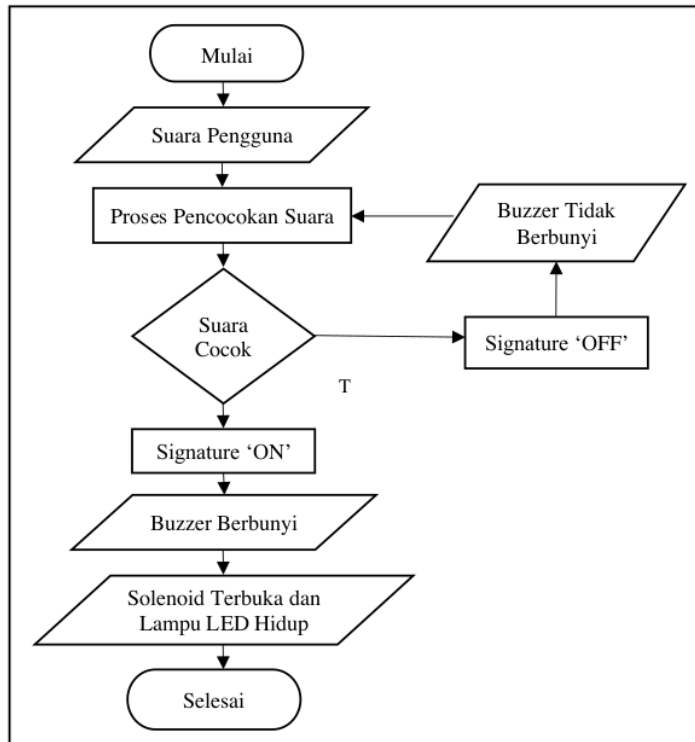
- 1) **Blok diagram** ini merupakan gambaran dasar mengenai sistem yang akan dirancang. Setiap bagian blok sistem memiliki fungsi masing-masing, dengan memahami gambar blok diagram maka sistem yang dirancang sudah dapat dibangun dengan baik (Barkatulah & Habibi, 2019). Sesuai dengan penjelasan diatas bisa dilihat pada gambar 1.



Gambar 1. Perancangan Blok Diagram

Keterangan komponen:

- a. Arduino Uno, berfungsi sebagai mikrokontroler yang digunakan untuk mengendalikan komponen elektronika dengan program.
 - b. *Module Voice recognition V3* digunakan agar user dapat melakukan perintah kode kunci suara.
 - c. *Module MT3608* digunakan untuk mengatur tegangan dan akan menyuplai tegangan ke arduino.
 - d. *Relay 5V DC* digunakan sebagai output untuk mengaktifkan *solenoid*.
 - e. *Solenoid door lock* digunakan untuk mengunci dan membuka pintu dengan tegangan 12V.
 - f. *Baterai Portable* digunakan sebagai *power* cadangan untuk komponen – komponen sistem.
 - g. *Power Supply* (Adaptor) memberikan aliran listrik dan didistribusikan ke komponen – komponen yang membutuhkan tegangan 12V.
- 2) **Flowchart** merupakan gambar atau bagan yang memperlihatkan urutan atau langkah-langkah dari suatu program dan hubungan antar proses beserta pernyataannya (Fauzi, 2020). Sesuai dengan penjelasan diatas bisa dilihat pada gambar 2.



Gambar 1. Flowchart Sistem Kerja Alat

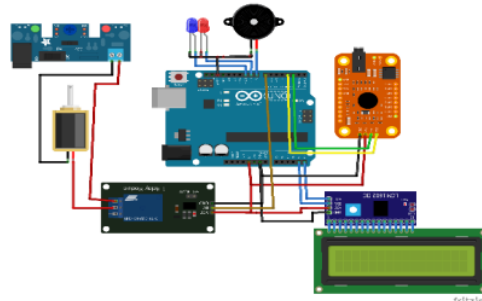
Flowchart pada Gambar 2 menunjukkan alur kerja sistem pengunci pintu yang menggunakan pengenalan suara untuk mengunci dan membuka kunci. Suara yang diterima oleh mikrokontroler didefinisikan sebagai "rekaman". Rekaman suara untuk membuka dan menutup kunci sesuai dengan kondisi yang telah ditentukan. Jika suara yang diterima terdefinisi sebagai rekaman dengan tanda "off", maka kunci pintu tidak akan bergerak dan lampu LED akan mati. Sebaliknya, jika suara yang diterima terdefinisi sebagai rekaman dengan tanda "on", maka kunci pintu akan terbuka dan lampu LED akan menyala (Dzulfikar dkk., 2019).

Perancangan Alat

Perancangan alat pada penelitian “Rancang Bangun *Prototype Smart Door* Dengan Sistem *Voice recognition V3* Berbasis Arduino” sebagai berikut:

1) *Wiring Diagram* Perancangan Alat

Wiring diagram perancangan alat merupakan hubungan antara berbagai komponen dalam suatu sistem menggunakan gambar dan garis standar. yang biasanya digunakan untuk menggambarkan bagaimana komponen diagram ini membantu dalam pemecahan masalah, desain, proses perakitan alat dengan efisien dan rapi. Sesuai dengan penjelasan diatas bisa dilihat pada Gambar 3.



Gambar 3. *Wiring Diagram* Perancangan Alat

Hasil Pin *Mapping* Perancangan Alat ditampilkan pada Tabel 1 berikut.

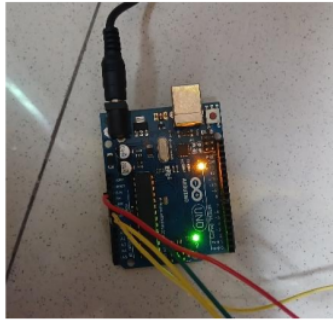
Tabel 1. Pin *Mapping* Perancangan Alat

Arduino Uno	<i>Voice recognition V3</i>	Relay	Buzzer	LCD	Lampu LED
2	TX	-	-	-	-
3	RX	-	-	-	-
4	-	In1	-	-	-
5	-	-	In1	-	-
6	-	-	-	-	+ LED MERAH
7	-	-	-	-	+ LED HIJAU
A4	-	-	-	SDA	-
A5	-	-	-	SCL	-
VCC	VCC	VCC	VCC	VCC	-
GND	GND	GND	GND	GND	-

4. HASIL PENELITIAN DAN PEMBAHASAN

Hasil pengujian Arduino Uno

Pengujian Arduino Uno merupakan langkah penting dalam memastikan kualitas dan kinerja Rancang Bangun *Prototype Smart Door Dengan Sistem Voice recognition V3* Berbasis Arduino. Arduino Uno merupakan mikrokontroler utama, oleh karena itu di ujikan secara baik. Dalam pengujian Arduino Uno dengan cara menghubungkan ke komputer kemudian memberikan program dan memastikan kinerja sesuai data yang diperoleh. Hasil percobaan yang didapatkan menunjukkan bahwa Arduino Uno yang digunakan dapat berfungsi sebagaimana mestinya. Hasil pengujian bisa dilihat pada Gambar 4.

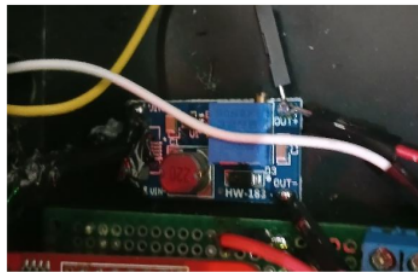


Sumber: Hasil Penelitian

Gambar 4. Arduino uno berfungsi dengan baik dan indikator lampu menyala

Hasil pengujian Module MT3608

Pengujian *module* MT3608 dilakukan dengan memberikan tegangan dibagian *input*, kemudian diukur dibagian *output* nya. Dengan mengadjust trimmernya menggunakan obeng sambil dipantau *output* nya hingga mencapai *output* yang diinginkan dengan Avometer. *Module* ini merupakan bagian penting dalam kinerja rancang bangun *prototype smart door*. Hasil pengujian bisa dilihat pada Gambar 5.

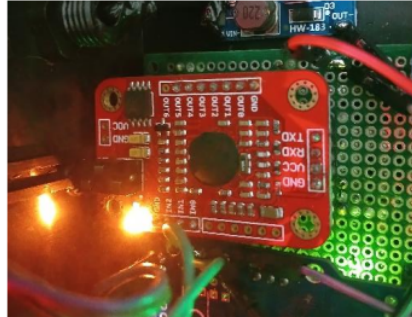


Sumber: Hasil Penelitian

Gambar 5. Trimmer *Module* MT3608 dapat diadjust sesuai output yang diinginkan

Hasil pengujian *Module Voice recognition V3*

Pengujian *module voice recognition v3* merupakan langkah penting dalam memastikan kehandalan dan akurasi dalam perekaman suara antara *module* dan sumber suara. Pengujian dilakukan dengan menghubungkan *module* dengan mikrokontroler Arduino kemudian memasukkan program ke dalam *module voice recognition v3*. Lalu diberikan tegangan sebesar 5V DC dari Arduino sebagai *power* yang nantinya digunakan untuk menguji perekaman suara dengan jarak 5 cm - 10 cm. Hasil pengujian bisa dilihat pada Gambar 6.



Sumber: Hasil Penelitian

Gambar 6. *Module Voice recognition V3* berfungsi dengan baik dan indikator lampu menyala

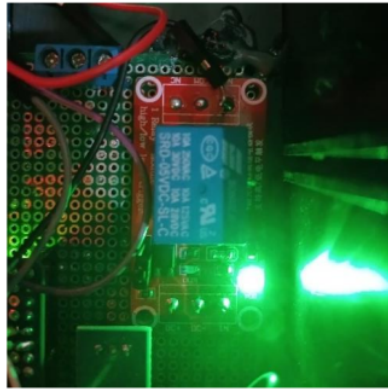
Hasil pengujian *Module Voice recognition V3* ditampilkan pada Tabel 2 berikut.

Tabel 2. Hasil Pengujian *Module Voice recognition V3*

No	Perintah Suara	Jumlah perintah suara	Tingkat Keberhasilan
1.	Buka	10	100%
2.	Open	10	100%
3.	Alpha	10	100%
4.	Beta	10	100%

Hasil pengujian *Relay*

Pada pengujian ini *relay* digunakan sebagai saklar yang dapat dikendalikan oleh mikrokontroler untuk mengendalikan *solenoid door lock*. pengujian dilakukan dengan menghubungkan *relay 1 channel* yang digunakan dengan Arduino. Kemudian Arduino memberikan perintah *On* dan *Off* pada *relay*. Hasil pengujian bisa dilihat pada Gambar 4.4.



Sumber: Hasil Penelitian

Gambar 7. *Module Relay* berfungsi dengan baik dan indikator lampu menyala

Hasil pengujian *Relay 1 Channel* ditampilkan pada Tabel 3 berikut.

Tabel 3. Hasil Pengujian *Module Relay 1 channel*

No	Perintah	<i>Respon Relay</i>	Hasil
1.	<i>ON</i>	<i>ON</i>	Berhasil
2.	<i>OFF</i>	<i>OFF</i>	Berhasil
3.	<i>ON</i>	<i>ON</i>	Berhasil
4.	<i>OFF</i>	<i>OFF</i>	Berhasil
5.	<i>ON</i>	<i>ON</i>	Berhasil
6.	<i>OFF</i>	<i>OFF</i>	Berhasil
7.	<i>ON</i>	<i>ON</i>	Berhasil
8.	<i>OFF</i>	<i>OFF</i>	Berhasil

Berdasarkan pengujian pada Tabel 3 terlihat bahwa *relay* dapat menerima perintah ON/OFF dengan baik. Sehingga dapat disimpulkan bahwa kondisi *relay* dalam keadaan bagus dan layak digunakan.

Hasil pengujian LCD 16x2

Pengujian LCD pada alat ini digunakan untuk menampilkan kondisi dari *system* guna mempermudah operasional. Dalam pengujian ini LCD diberikan tegangan 5V DC dan kemudian diberikan *basic* atau program dasar yang digunakan untuk mengetahui bisa atau tidaknya tampilan dilayar. Hasil pengujian bisa dilihat pada Gambar 8.

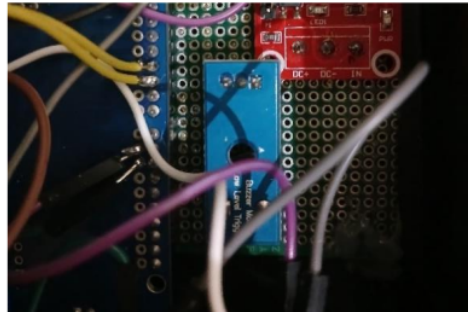


Sumber: Hasil Penelitian

Gambar 8. Display LCD 16x2 dapat menampilkan kondisi system

Hasil pengujian *Buzzer*

Pengujian *buzzer* yaitu dengan memberikan tegangan 3.3V DC. *Buzzer* yang digunakan adalah sebuah modul active *buzzer*, artinya *buzzer* akan aktif jika diberi input. bertujuan untuk mengetahui apakah *buzzer* dapat berbunyi atau tidak. Hasil pengujian bisa dilihat pada Gambar 9.

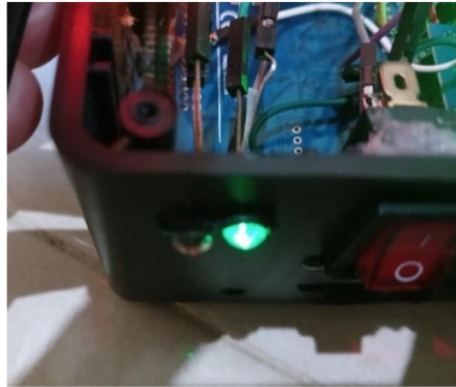


Sumber: Hasil Penelitian

Gambar 9. *Buzzer* berfungsi dengan baik dan dapat berbunyi

Hasil pengujian Lampu LED *Signal*

Pengujian lampu indikator LED *signal* dengan cara memberi tegangan 5V DC ketika *relay* bekerja dengan mengaktifkan *solenoid door lock* di mana 5V DC ini sebagai *power*. Tujuan pengujian lampu indikator LED *signal* ini adalah untuk mengetahui apakah lampu indikator LED *signal* dapat menyala saat diberi *power*. Hasil pengujian bisa dilihat pada Gambar 10.



Sumber: Hasil Penelitian

Gambar 10. Lampu LED berfungsi dengan baik dan lampu menyala

Hasil pengujian Solenoid Door Lock

Dalam perkembangan *prototype smart door* dengan sistem *voice recognition*, pengujian *solenoid door lock* yang dikendalikan oleh *relay* dan *Arduino* menjadi langkah kunci untuk memastikan kinerja yang optimal. Pengujian ini bertujuan untuk memverifikasi fungsi sistem dalam penguncian secara otomatis. Dengan memberikan tegangan 12V DC sebagai *power* dari *relay*. Hasil pengujian bisa dilihat pada Gambar 11.



Sumber: Hasil Penelitian

Gambar 11. Solenoid Door Lock berfungsi dengan baik (terjadi pergerakan)

Hasil pengujian *Solenoid Door Lock* ditampilkan pada Tabel 4 berikut.

Tabel 4. Hasil Pengujian *Solenoid Door Lock*

No	Perintah	Respon <i>Solenoid Door Lock</i>	Hasil
1.	ON	ON	Berhasil
2.	OFF	OFF	Berhasil
3.	ON	ON	Berhasil
4.	OFF	OFF	Berhasil
5.	ON	ON	Berhasil
6.	OFF	OFF	Berhasil
7.	ON	ON	Berhasil
8.	OFF	OFF	Berhasil

Berdasarkan pengujian pada Tabel 4 terlihat bahwa *solenoid door lock* dapat menerima perintah ON/OFF dengan baik dari *relay*. Sehingga dapat disimpulkan bahwa kondisi *solenoid door lock* dalam keadaan bagus dan layak digunakan.

Hasil pengujian Baterai *Portable*

Pengujian baterai *portable* merupakan hal yang sangat perlu diperhatikan dan sangat penting dalam pengujian ini. Baterai *portable* yang digunakan sebagai suku cadang power tegangan untuk komponen-komponen dan memiliki kapasitas daya tampung *power* sebesar 2000mAh dengan tegangan output 12V DC. Dalam pengujian ini, baterai *portable* diberikan tegangan kemudian diukur menggunakan avometer. Bertujuan untuk mengetahui output yang keluar pada baterai *portable*. Hasil pengujian bisa dilihat pada Gambar 12.



Sumber: Hasil Penelitian

Gambar 12. Baterai *Portable* dapat melihat tegangan yang keluar dengan Avometer

Hasil pengujian *Power Supply* (Adaptor)

Pengujian *Power Supply* merupakan tahap penting dalam proses penjaminan kualitas produk elektronik. *Power supply* yang stabil adalah kunci dalam memastikan kinerja optimal perangkat. *Power supply* yang digunakan merupakan *power supply* berjenis switching dengan tegangan output 12V DC dengan kemampuan arus 3A. Dalam pengujian ini, *power supply* diberi tegangan tanpa beban kemudian diukur menggunakan avometer. Bertujuan untuk mengetahui berapa output yang keluar ke *power supply* tersebut. Hasil pengujian bisa dilihat pada Gambar 12.



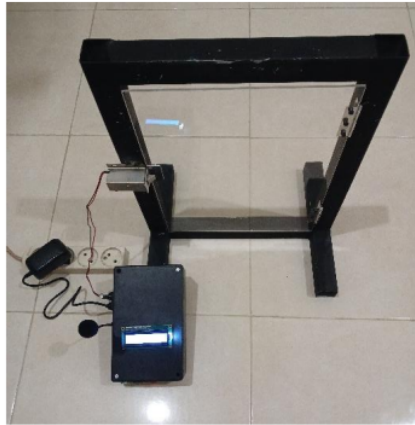
Sumber: Hasil Penelitian

Gambar 12. *Power Supply* (Adaptor) diukur dengan avometer serta indikator lampu menyala

Hasil pengujian Seluruh Sistem

Pengujian ini dilakukan untuk mengetahui fungsi dari alat secara keseluruhan. Tujuan dari pengujian ini untuk mengetahui *system* dapat bekerja dengan baik. Untuk mengetahui bekerja atau tidaknya *system* pada alat yang telah dirancang dilakukan dengan cara sensor-sensor dihadapkan dengan keadaan yang sesuai dengan keadaan yang sebenarnya.

Dapat dilihat dari hasil pengujian yang telah dilakukan keseluruhan sistem dapat bekerja dengan baik untuk perekaman suara. Dengan melakukan pengujian pada *module voice recognition* apakah menerima inputan kode suara yang sudah terdaftar dan data akan diterima oleh Arduino Uno untuk dikelola sehingga informasi dapat ditampilkan pada LCD serta mengaktifkan *buzzer* apabila kode suara yang dimasukkan atau diinputkan telah benar, kemudian *relay* mentrigger mengaktifkan solenoid door lock untuk membuka pintu. Hasil pengujian bisa dilihat pada Gambar 13.



Sumber: Hasil Penelitian

Gambar 13. Hasil pengujian Seluruh Sistem

Proses Perakitan Alat

Langkah-langkah proses untuk pembuatan alat ini sebagai berikut :

- a. Siapkan alat dan bahan yang dibutuhkan untuk merancang alat.
- b. Lubangi bagian tempat atau box buat project sesuai dengan komponen yang mau dipasang seperti LCD, Mikrofon *module voice recognition*, Tombol *on/off*, Lampu LED, *Switching push button*, Kabel *power supply* (adaptor), dan dibagian USB Arduino uno.
- c. Lalu masukkan papan PCB didalam box *project* untuk menjadi tempat menyusun komponen-komponen.
- d. Kemudian susun dan pasang semua komponen satu persatu kedalam box *project* dan menyambungkan ke papan PCB dengan menggunakan solder dan kabel jumper untuk menghubungkannya.
- e. Setelah selesai pemasangan dan penyambungan, masukan program coding yang sudah dibuat ke mikrokontroler.
- f. Dan untuk pembuatan pintu menggunakan besi hollow yang sudah dipotong sesuai ukuran yang diinginkan kemudian las besi untuk menyambungkan. Setelah itu pasang engsel pada bagian sisi samping besi untuk tempat pintu dengan menggunakan akrilik.

Proses Perekaman Suara

Untuk proses perekaman suara bisa dilihat dibawah ini sebagai berikut:

- a. Pertama hidupkan alat dengan menekan tombol On/Off pada alat.
- b. Kemudian menekan *switching push button* berwarna hijau.
- c. Lalu dilihat tampilan tulisan pada bagian LCD yang menandakan suara bisa mulai direkam.
- d. Masukkan kosa kata suara yang diinginkan untuk *smart door*.
- e. Setelah memasukkan kosa kata suara, kemudian menekan kembali *switching push button* berwarna hijau kembali untuk melepas perekaman suara.
- f. Lalu masukkan kosa kata suara yang sudah direkam sebelumnya.
- g. Setelah kosa kata suara yang dimasukan sebelumnya dinyatakan benar, *buzzer* pada alat berbunyi menandakan *solenoid door lock* sudah terbuka.

Penyajian Data

Penyajian data yaitu penyajian data dalam pengujian alat ini sesuai dengan fungsinya. Pengujian ini meliputi pengambilan data. Data yang disajikan dalam penelitian ini adalah perintah dan jarak suara yang mampu direkam oleh *module voice recognition v3*. Hasil pengujian sistem secara keseluruhan ditampilkan pada Tabel 5. Berupa perintah suara, jumlah perintah, jarak yang ditentukan dan tingkat keberhasilan.

Tabel 5. Hasil Pengujian Sistem Keseluruhan

No	Perintah suara	Jumlah Perintah	Jarak yang ditentukan				Tingkat keberhasilan
			5 cm	10 cm	15 cm	20 cm	
1.	Buka	10	10	10	7	3	75%
2.	Open	10	10	10	6	4	75%
3.	Alpha	10	10	10	6	3	73%
4.	Beta	10	10	10	7	4	78%
Rata-rata tingkat keberhasilan							75%

Tabel pada pengujian tersebut data yang diperoleh dengan perintah suara pada *module voice recognition* yang dibutuhkan dengan jarak yang ditentukan 5 cm sampai dengan 20 cm dengan dimasukkan 10 jumlah perintah untuk mengetahui tingkat keberhasilan *module voice recognition* dalam merekam suara.

Analisa Data

Dari data yang diperoleh pada bagian uji produk dan penyajian data, kemudian dilakukan analisa terhadap data yang telah diperoleh sehingga dapat diambil kesimpulan kinerja sistem secara keseluruhan. Dari data yang telah didapatkan menunjukkan bahwa *module voice recognition* mampu merekam jarak hingga 20 cm. Pada perekaman suara dibawah 10 cm *module* relative lebih mudah untuk menerima perintah suara, kemudian pada perekaman diatas 10 cm dan dibawah 15 cm *module* mengalami sedikit kurang dalam menerima perintah suara, hingga pada perekaman suara pada jarak 15 cm hingga 20 cm *module* sangat kurang dalam menerima perintah suara dengan baik.

Dari persamaan tersebut, maka dengan perintah suara yang tetap dan dengan jarak berubah lebih jauh sesuai Tabel 5 , maka tingkat keberhasilan semakin menurun, dan berbanding terbalik sesuai dengan jarak yang ditentukan. Jadi untuk melakukan perekaman suara dengan menggunakan *module voice recognition* dibutuhkan keefektifan *module* yang cukup dalam perekaman suara.

5. PENUTUP

Simpulan

Berdasarkan hasil penelitian dan pembahasan mengenai uji coba Rancang Bangun *Prototype Smart Door Dengan Sistem Voice recognition V3 Berbasis Arduino* dapat ditarik kesimpulan sebagai berikut:

- 1) Mengenai kinerja hasil pengujian rancang bangun *smart door* yaitu diperoleh data yang didapatkan menunjukkan bahwa *module voice recognition* mampu merekam suara hingga jarak 20 cm. Pada perekaman suara dibawah 10 cm *module* relative lebih mudah untuk menerima perintah suara, kemudian pada perekaman diatas 10 cm dan dibawah 15 cm *module* mengalami sedikit kurang dalam menerima perintah suara, hingga pada perekaman suara pada jarak 15 cm hingga 20 cm *module* sangat kurang dalam menerima perintah suara dengan baik. Dan ketika ada perintah suara yang sesuai dengan jarak *module voice recognition* ini dapat berfungsi dengan normal, akan tetapi ketika perintah suara melebihi batas jarak *module voice recognition* ini tidak bisa terbuka, *buzzer* tidak akan berbunyi ketika jarak tidak sesuai yang ditentukan.
- 2) Rancang Bangun *Prototype Smart Door Dengan Sistem Voice recognition V3 Berbasis Arduino* diperoleh bahwa sistem yang dirancang dapat berjalan dengan normal sesuai dengan tingkat akurasi jarak yang telah ditentukan dengan rata-rata tingkat keberhasilannya 75% yang telah dirancang dalam bentuk *prototype*.

Saran

Alat instrumentasi *Smart Door* ini sudah berfungsi dengan baik, namun prinsip kerjanya perlu dioptimalkan. Oleh karena itu, pengembangan lebih lanjut diperlukan agar alat ini bisa bekerja secara optimal untuk jangka waktu yang lebih lama. Pengembangan yang perlu dilakukan antara lain adalah:

- 1) Menggunakan program kode suara *default* yang harus diubah setiap kali mengganti kode suara. Ke depannya, program ini sebaiknya dijadikan satu agar lebih *efisien* (Arifin, 2022).
- 2) Menggunakan teknik penyaringan (*filtering*) untuk mengurangi *noise*, sehingga sinyal suara yang dihasilkan menjadi lebih baik.
- 3) Mikrofon perlu dilengkapi dengan peredam suara agar sensor dapat menerima suara dengan lebih jelas (Arifin, 2022).
- 4) Untuk pengembangan selanjutnya, sebaiknya dibuatkan miniatur rumah yang memiliki fitur-fitur tersebut agar sistem terlihat lebih nyata dalam pengaplikasiannya.
- 5) Menggunakan perangkat keamanan (*safety device*) untuk mengantisipasi kejadian yang tidak diinginkan.

REFERENSI

- Achmady, S., Qadriah, L., & Auzan, A. (2022). Rancang bangun magnetic solenoid door lock dengan speech recognition menggunakan NodeMCU berbasis Android. *Jurnal Real Riset*, 4(2), 79–91. <https://doi.org/10.47647/jrr.v4i2.636>
- Andrianto, H. (2017). *Arduino belajar cepat dan pemrograman*. Informatika.
- Arifin, S. (2022). Pemanfaatan fingerprint dan voice recognition untuk menghidupkan sepeda motor berbasis Arduino. *Jurnal Ilmiah Teknologi Informasi Asia*, 16(2), 123–132.
- Aryani, D., Iskandar, D., & Indriyani, F. (2018). Perancangan smart door lock menggunakan voice recognition berbasis Raspberry Pi 3. *Journal CERITA*, 4(2), 180–189. <https://doi.org/10.33050/cerita.v4i2.641>
- Dzulfikar, L., Haryatmi, E., & Riyadi, T. (2019). Rancang bangun purwarupa sistem pengunci lemari dengan pengenalan suara. *Jurnal Ilmiah Teknologi Dan Rekayasa*, 24(3), 216–225. <https://doi.org/10.35760/tr.2019.v24i3.2398>
- Efrianto, Ridwan, & Fahrudi, I. (2016). Sistem pengaman motor menggunakan smartcard Politeknik Negeri Batam Electrical Engineering Study Program. *Jurnal Integrasi*, 8(1), 1–5.
- Fauzi, J. (2020). *Algoritma dan flowchart dalam menyelesaikan suatu masalah*. Universitas Janabadra Yogyakarta.

- Hendrian, Y., Yudatama, Y., & Pratama, V. (2020). Jemuran otomatis menggunakan sensor LDR, sensor hujan, dan sensor kelembaban berbasis Arduino Uno. *Jurnal Teknik Komputer AMIK BSI*, 6(1), 21–30. <https://doi.org/10.31294/jtk.v4i2>
- Pratiwi, R. (2016). Rancang bangun sistem pengendalian pressure pada tabung penyimpanan dari hasil pencampuran gas hidrogen dengan gas sebagai sumber energi genset. https://repository.its.ac.id/76456/1/2413031058-Non_Degree.pdf
- Rahayu, A., & Hendri. (2020). Sistem kendali rumah pintar menggunakan voice recognition module V3 berbasis mikrokontroler dan IoT. *JTEV (Jurnal Teknik Elektro Dan Vokasional)*, 6(2), 19–32. <https://doi.org/10.24036/jtev.v6i2.108347>
- Ridho, D. (2022). Rancang bangun sistem keamanan pintu rumah menggunakan sidik jari dan telegram berbasis IoT (Internet of Things). *Skripsi*. Universitas Muhammadiyah Ponorogo.
- Satriadi, A., Wahyudi, & Christiyono, Y. (2019). Perancangan home automation berbasis NodeMCU. *Transient*, 8(1), 64–71. <https://ejournal3.undip.ac.id/index.php/transient>
- Setiawan, S., & Ariyanto, Y. (2015). Voice recognition: Pengenalan chord ukulele 4 senar dengan menggunakan metode back propagation neural network. In *Seminar Informatika Aplikatif Polinema*.
- Sitohang, E., Mamahit, D., & Tulung, N. (2018). Rancang bangun catu daya DC menggunakan mikrokontroler ATmega 8535. *Jurnal Teknik Elektro Dan Komputer*, 7(2), 135–142.
- Suhardi, D. (2014). Prototype controller lampu penerangan LED (light emitting diode) independent bertenaga surya. *Jurnal Gamma*, 10(1), 116–122.

Rancang Bangun Prototype Smart Door dengan Sistem Voice Recognition V3 Berbasis Arduino

ORIGINALITY REPORT

21%

SIMILARITY INDEX

21%

INTERNET SOURCES

6%

PUBLICATIONS

9%

STUDENT PAPERS

PRIMARY SOURCES

1	journal.widyakarya.ac.id Internet Source	2%
2	e-jurnal.lppmunsera.org Internet Source	2%
3	eprints.poltektegal.ac.id Internet Source	2%
4	core.ac.uk Internet Source	2%
5	pdfs.semanticscholar.org Internet Source	1%
6	repositori.usu.ac.id Internet Source	1%
7	journal.fkpt.org Internet Source	1%
8	ejurnal.provisi.ac.id Internet Source	1%
9	eprosiding.ars.ac.id Internet Source	1%

10	Submitted to Sriwijaya University Student Paper	1 %
11	perpustakaan.pancabudi.ac.id Internet Source	1 %
12	openlibrary.telkomuniversity.ac.id Internet Source	1 %
13	scholar.unand.ac.id Internet Source	1 %
14	123dok.com Internet Source	1 %
15	ejournal.itn.ac.id Internet Source	1 %
16	etqan.sa Internet Source	1 %
17	id.scribd.com Internet Source	1 %
18	media.neliti.com Internet Source	1 %
19	repository.teknokrat.ac.id Internet Source	1 %

Exclude quotes On

Exclude matches < 1%

Exclude bibliography On

Rancang Bangun Prototype Smart Door dengan Sistem Voice Recognition V3 Berbasis Arduino

GRADEMARK REPORT

FINAL GRADE

GENERAL COMMENTS

/0

PAGE 1

PAGE 2

PAGE 3

PAGE 4

PAGE 5

PAGE 6

PAGE 7

PAGE 8

PAGE 9

PAGE 10

PAGE 11

PAGE 12

PAGE 13

PAGE 14

PAGE 15

PAGE 16

PAGE 17

PAGE 18

PAGE 19

PAGE 20

